

Talis Select S

Bidetmischer mit Zugstangen-Ablaufgarnitur

Oberfläche: **Chrom** Artikelnummer: **72202000**



Beschreibung

Merkmale

- besteht aus: Bidetmischer, Ablaufgarnitur
- Auslaufhöhe: 100 mm
- Kugelgelenk-Luftsprudler
- Strahlart: Normalstrahl
- maximale Durchflussmenge bei 3 bar: 5 l/min
- Select Kartusche mit Temperaturverstellung
- Temperaturbegrenzung einstellbar
- für Durchlauferhitzer geeignet
- Material Ablaufventil: Metall
- Anschlussart: G 3/8 Anschlusschläuche

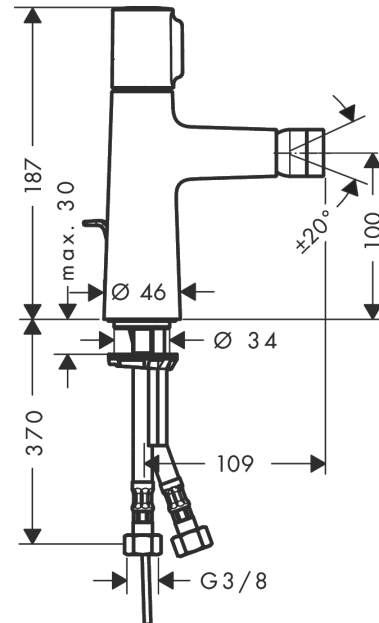
Technologie



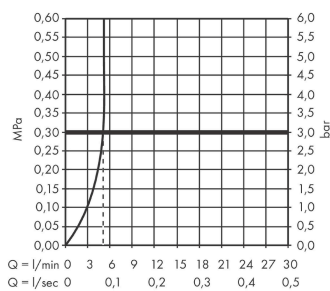
Produktabbildung



Maßzeichnung



Durchflussdiagramm

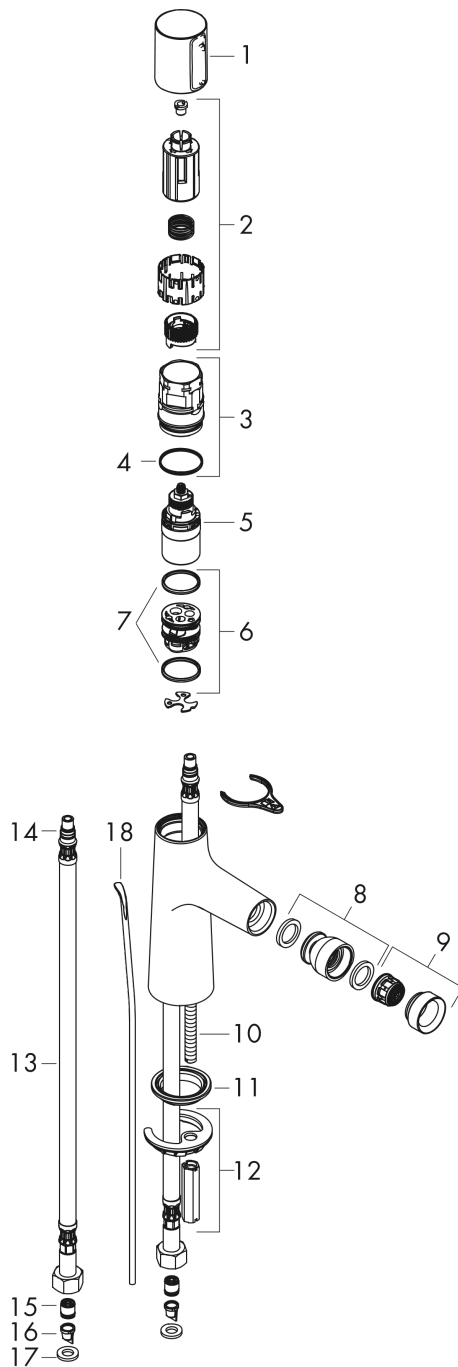


Talis Select S
Bidetmischer mit Zugstangen-Ablaufgarnitur
 Oberfläche: **Chrom** Artikelnummer: **72202000**



Explosionszeichnung

Baujahr: >03/18



Talis Select S
Bidetmischer mit Zugstangen-Ablaufgarnitur
 Oberfläche: **Chrom** Artikelnummer: **72202000**



Ersatzteilliste

Baujahr: >03/18

Pos.	Beschreibung	Artikelnummer	PG	VE
1	Griff	92525000	12	1
2	Griffadapter	92526000	7	1
3	Mutter	92528000	11	1
4	O-Ring 27x1,5	92527000	4	1
5	Kartusche kpl.	92529000	14	1
6	Adapter für Kartusche	98866000	8	1
7	O-Ring 23x2	98398000	1	1
8	Kugelgelenk	96050000	9	1
9	Luftsprudler M24x1 (5 l/min)	95379000	9	1
10	Schraube M8 x 68	97736000	2	1
11	Dichtung Ø 42	98722000	2	1
12	Schaftbefestigung kpl.	96016000	8	1
13	Anschlussschlauch 450 mm M8x0,75 G3/8	93405000	9	1
14	O-Ring 7x1,5	98422000	1	1
15	Rückflußverhinderer DW 10	96456000	3	1
16	Sieb	92532000	3	1
17	Dichtungsset	92533000	1	1
18	Zugstange	96657000	4	1
a	Ablaufventil	94139000	98	1