



Produktmerkmale

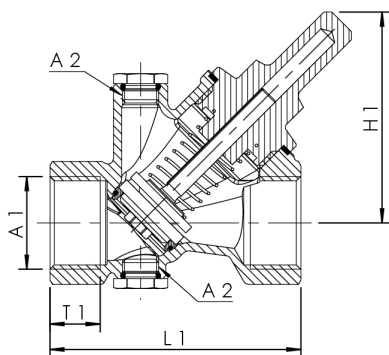
- medienberührte Metallteile aus entzinkungsfreiem und korrosionsbeständigem Rotguss, beständig gegen aggressives Wasser
- Innengewinde
- mit Entleerstopfen
- mit Möglichkeit zur Aufnahme für Temperaturfühler Pt1000 oder Thermometer mittels optional erhältlicher Tauchhülse
- mit Prüfeinrichtung
- Rückflussverhinderer mit Edelstahl-Schließfeder
- EPDM-Sitzdichtung
- verschleißfester Ventilsitz aus Edelstahl
- tottraumfrei
- für waagerechten und senkrechten Einbau geeignet

Normen und Zulassungen

- nach DVGW-Bestimmungen
- Kunststoffteile mit KTW- und W 270-Zulassung
- nach UBA-Bewertungsgrundlage
- bis DN 32 Schallschutzzulassung nach DIN EN ISO 3822 Klasse 1
- gem. DIN EN 13959-Bestimmungen
- ÜA-Reg.-Nr. R-15.2.3-21-17048, WIEN-ZERT

Technische Daten

- Druckstufe PN 16
- max. Betriebstemperatur 100 °C



Bestellnr.	DN	A1	A2	H1 (mm)	L1 (mm)	T1 (mm)	Zeta	Δ p _{örr.} (hPa)	kvs (m ³ /h)	kg
1950201500	15	Rp 1/2	G 1/4	48,5	65	15	4,9	120	4,03	0,338
1950202000	20	Rp 3/4	G 1/4	59	75	16,3	3,6	110	8,3	0,462
1950202500	25	Rp 1	G 1/4	72	90	19,1	2,9	130	14,6	0,734
1950203200	32	Rp 1 1/4	G 1/4	93	110	21,4	2,6	80	25,3	1,037
1950204000	40	Rp 1 1/2	G 1/4	98	120	21,4	3,1	80	35,9	1,364
1950205000	50	Rp 2	G 1/4	110	150	25,7	2,3	70	64,7	2,154

Zubehör

- Temperaturfühler Pt1000, Figur T5100 140 00
- Probenahmeventil aus Rotguss, Figur 187 00
- Dämmschale für Schrägsitzventile, Figur 471 10
- Entleerventil aus Rotguss/Kunststoff, Figur J7109 173 00
- Axial-Entleerventil aus Rotguss, Figur J7109 170 00
- Verlängerung für Entleerventile DN 8, Figur J6109 473 00
- Entleerventil mit Tauchhülse zur zusätzlichen Temperaturmessung, Figur J7109 150 00
- Zeigerthermometer, Figur T5100 150 00