



MONTAGEANLEITUNG SCHRUMPFMUFFE

Universelles Nachdämmen von Verbindungen



INFORMATIONEN UND SICHERHEITSHINWEISE

Hinweise zu dieser Montageanleitung

Gültigkeit

Diese Montageanleitung ist weltweit gültig.

Piktogramme und Logos



Sicherheitshinweis



Rechtlicher Hinweis



Wichtige Information, die berücksichtigt werden muss



Aktualität der Montageanleitung

Bitte prüfen Sie zu Ihrer Sicherheit und für die korrekte Anwendung unserer Produkte in regelmäßigen Abständen, ob die Ihnen vorliegende Montageanleitung bereits in einer neuen Version verfügbar ist. Das Ausgabedatum Ihrer Montageanleitung ist immer links unten auf der Umschlagseite aufgedruckt. Die aktuelle Montageanleitung erhalten Sie bei Ihrem REHAU Verkaufsbüro, Fachgroßhändler sowie im Internet als Download unter www.rehau.de oder www.rehau.de/downloads.

Sicherheitshinweise und Bedienungsanleitungen

- Lesen Sie die Sicherheitshinweise und die Bedienungsanleitungen zu Ihrer eigenen Sicherheit und zur Sicherheit anderer Personen vor Montagebeginn aufmerksam und vollständig durch
- Bewahren Sie die Montageanleitung auf und halten Sie sie zur Verfügung
- Falls Sie die Sicherheitshinweise oder die einzelnen Montagevorschriften nicht verstanden haben oder diese für Sie unklar sind, wenden Sie sich an Ihr REHAU Verkaufsbüro

Nichtbeachten der Sicherheitshinweise kann zu Sach- oder Personenschäden führen.



Bestimmungsgemäßer Gebrauch

Die REHAU Rohrsysteme und deren Komponenten dürfen nur wie in der jeweils gültigen Technischen Information bzw. den zugehörigen Montageanleitungen beschrieben geplant, installiert und betrieben werden. Jeder andere Gebrauch ist nicht bestimmungsgemäß und deshalb unzulässig. Für eine ausführliche Beratung wenden Sie sich an Ihr REHAU Verkaufsbüro. Zur bestimmungsgemäßen Verwendung gehören das Beachten aller Hinweise der Technischen Information sowie die der Montage-, Bedienungs- und Wartungsanleitungen. Für die nicht bestimmungsgemäße Verwendung oder unzulässige Änderung am Produkt sowie sämtliche sich daraus ergebende Folgen wird keine Haftung übernommen.



Beachten Sie alle geltenden nationalen und internationalen Verlege-, Installations-, Unfallverhütungs- und Sicherheitsvorschriften bei der Installation von Rohrleitungsanlagen sowie die Hinweise der Technischen Information und dieser Montageanleitung. Beachten Sie ebenfalls die geltenden Gesetze, Normen, Richtlinien und Vorschriften (z. B. DIN, EN, ISO, DVGW, TRGI, VDE und VDI) sowie Vorschriften zu Umweltschutz, Bestimmungen der Berufsgenossenschaften und Vorschriften der örtlichen Versorgungsunternehmen. Beachten Sie jeweils den gültigen Stand der Richtlinien, Normen und Vorschriften.

Die Planungs- und Montagehinweise sind unmittelbar mit dem jeweiligen Produkt von REHAU verbunden. Es wird auszugsweise auf allgemein gültige Normen oder Vorschriften verwiesen. Weitergehende Normen, Vorschriften und Richtlinien bezüglich der Planung, der Installation und des Betriebs von Trinkwasser- oder Heizungsanlagen sowie gebäudetechnischen Anlagen sind ebenfalls zu berücksichtigen und nicht Bestandteil dieser Technischen Information.

Einsatzgebiete, die in der Technischen Information nicht erfasst werden (Sonderanwendungen), erfordern die Rücksprache mit unserer anwendungstechnischen Abteilung.



Personelle Voraussetzungen

- Lassen Sie die Montage unserer Systeme nur von autorisierten und geschulten Personen durchführen
- Lassen Sie Arbeiten an elektrischen Anlagen oder Leitungsteilen nur von hierfür ausgebildeten und autorisierten Personen durchführen

Allgemeine Vorsichtsmaßnahmen

- Halten Sie Ihren Arbeitsplatz sauber und frei von behindernden Gegenständen
- Sorgen Sie für ausreichende Beleuchtung Ihres Arbeitsplatzes
- Halten Sie Kinder und Haustiere sowie unbefugte Personen von Werkzeugen und den Montageplätzen fern. Dies gilt besonders bei Sanierungen bewohnten Bereich
- Verwenden Sie nur die für das jeweilige REHAU System vorgesehenen Komponenten. Die Verwendung systemfremder Komponenten oder der Einsatz von Werkzeugen, die nicht aus dem jeweiligen REHAU Installationssystem stammen, kann zu Unfällen oder anderen Gefährdungen führen

Arbeitskleidung

- Tragen Sie eine Schutzbrille, geeignete Arbeitskleidung, Sicherheitsschuhe, Schutzhelm und bei langen Haaren ein Haarnetz
- Tragen Sie keine weite Kleidung oder Schmuck, diese könnten von beweglichen Teilen erfasst werden

Bei der Montage

- Lesen und beachten Sie immer die jeweiligen Bedienungsanleitungen des verwendeten REHAU Montagewerkzeugs
- Unsachgemäße Handhabung von Werkzeugen kann schwere Schnittverletzungen, Quetschungen oder Abtrennung von Gliedmaßen verursachen
- Unsachgemäße Handhabung von Werkzeugen kann Verbindungskomponenten beschädigen oder zu Undichtheiten führen
- Die REHAU Rohrscheren haben eine scharfe Klinge. Lagern und handhaben Sie diese so, dass keine Verletzungsgefahr von den REHAU Rohrscheren ausgeht
- Beachten Sie beim Ablängen der Rohre den Sicherheitsabstand zwischen Haltehand und Schneidewerkzeug
- Greifen Sie während des Schneidvorgangs nie in die Schneidzone des Werkzeugs oder auf bewegliche Teile
- Nach dem Aufweitvorgang bildet sich das aufgeweitete Rohrende in seine ursprüngliche Form zurück (Memory-Effekt). Stecken Sie in dieser Phase keine Fremdgegenstände in das aufgeweitete Rohrende
- Greifen Sie während des Verpressvorgangs nie in die Verpresszone des Werkzeugs oder auf bewegliche Teile
- Bis zum Abschluss des Verpressvorgangs kann das Formteil aus dem Rohr fallen. Verletzungsgefahr!
- Ziehen Sie bei Pflege- oder Umrüstarbeiten und bei Veränderung des Montageplatzes grundsätzlich den Netzstecker des Werkzeugs und sichern Sie es gegen unbeabsichtigtes Anschalten



Betriebsparameter

- Werden die Betriebsparameter überschritten, kommt es zu einer Überbeanspruchung der Rohre und Verbindungen. Das Überschreiten der Betriebsparameter ist deshalb nicht zulässig
- Das Einhalten der Betriebsparameter ist durch Sicherheits- und Regeleinrichtungen sicherzustellen (z.B. Druckminderer, Sicherheitsventile und Ähnliches)

Systemspezifische Sicherheitshinweise

- Entgraten oder entfernen Sie Kanten an Isoliermuffen, um möglichen Verletzungen vorzubeugen
- Beim Sägen oder Abschleifen von PUR-Hartschaum muss eine Staubmaske getragen werden
- Beim Schweißen von Elektroschweißmuffen und Schäumen mit PUR-Muffenschäum erwärmt sich das Bauteil
- Beim Arbeiten mit Spanngurten zur Fixierung der Rohre besteht Quetschgefahr. Greifen Sie nicht in die Gefahrenbereiche
- Verbindung nur mit passenden Montagewerkzeugen herstellen
- Für die Handhabung der Werkzeuge und die Verbindungsherstellung die jeweiligen Bedienungsanleitungen, Beipackzettel und die Technische Information beachten
- Keine verschmutzten oder beschädigten Verbindungskomponenten oder Werkzeuge verwenden
- Die Akku- oder netzbetriebenen Werkzeuge wie A-light2, A3, E3, G2 sind nicht für einen Dauerbetrieb geeignet. Es muss nach ca. 50 Verpressungen hintereinander eine Pause von mind. 15 Minuten eingelegt werden, damit das Gerät abkühlen kann
- Entnehmen Sie die genaue Zuordnung der Verbindungskomponenten der aktuellen Preisliste

BESCHREIBUNG SCHRUMPFMUFFENSYSTEM

Schrumpfmuffensystem für T-, L- und I-Verbindungen

Verbindungsstellen im Erdreich wie Kupplungen oder T-Stücke müssen mit einer den Rohren gleichwertigen Dämmqualität nachisoliert und abgedichtet werden.

Zur universellen Nachisolierung von RAUVITHERM und RAUTHERMEX Rohrverbindungen stehen die REHAU Muffensysteme mit Schrumpfschläuchen zur Verfügung.

Die REHAU T-, I- und L- Schrumpfmuffensysteme sind geprüft wasserdicht bis 5 mWS, auch bei max. Winkelabweichungen der Rohreinführung von bis zu 20° (Prüfgrundlage EN 489 mit erhöhten Anforderungen. Geprüft durch MFPA Leipzig GmbH).



Die Muffen bestehen aus extrem robusten und schlagzähem PE-HD. Die Schrumpfmuffen (siehe Abb. 1) stehen als T-, L- und I-Formteile in jeweils 2 verschiedenen Größen zur Verfügung.

Das Gesamtsystem besteht aus:

- Schrumpfmuffe aus PE
- Verschlusschrauben (nur bei T- und L-Muffe) aus Edelstahl
- Schrumpfschläuche
- Butyldichtband (nur bei T- und L-Muffe)
- Ein Dichtstopfen
- Ein Zweikomponenten Montageschaum-Set

Die I-Muffe wird direkt über das Rohr geschoben und kann nicht verschraubt werden. Das Set I-Muffe enthält somit keine Schrauben.

Der Schrumpfschlauch dichtet die Muffe zur vorgedämmten Rohrleitung hin ab. Dieser ist innen mit einem Heißschmelzkleber beschichtet, um eine sichere und dauerhafte Abdichtung zu ermöglichen.

Zur Nachisolierung wird ein hochwertiger Zweikomponenten PU - Schaum verwendet.



- Das Schrumpfmuffensystem ist nur kompatibel mit RAUVITHERM und RAUTHERMEX Rohren und Sonderbauteilen für die Wärmeversorgung
- Die Schrumpfschläuche und die Muffe müssen immer vor der vollständigen Montage der Verbindungstechnik über das Rohr geschoben werden. Ein späteres Überschieben ist nicht mehr möglich
- Beachten Sie die Montageanleitung der verwendeten Verbindungstechnik.



Abb. 1: Schrumpfmuffen T-, L-, I-Form



Abb. 2: Butyldichtband und Verschlusschrauben



Abb. 3: Schrumpfschläuche



Abb. 4: Zweikomponenten PU-Schaum

Muffentyp	Materialnummer	Mantelrohrdurchmesser	Lieferumfang	MaterialnummerMuffenschaum	Größe Muffenschaum
T-Muffe klein	13300241001	90-160	T-Muffe, 9 Schrauben, 3 Schrumpfschläuche, Butyldichtband,Dichtstopfen	12012731001	7
T-Muffe groß	13300251001	90-225	T-Muffe, 11 Schrauben, 3 Schrumpfschläuche, Butyldichtband,Dichtstopfen	13510631001	9.1
I-Muffe klein	13300681001	90-160	I-Muffe, 2 Schrumpfschläuche, Butyldichtband,Dichtstopfen	12983571001	5
I-Muffe groß	13300691001	90-225	I-Muffe, 2 Schrumpfschläuche, Butyldichtband,Dichtstopfen	13524131001	8
L-Muffe klein	13300261001	90-160	L-Muffe, 10 Schrauben, 2 Schrumpfschläuche, Butyldichtband,Dichtstopfen	12095961001	6
L-Muffe groß	13300271001	90-225	L-Muffe, 9 Schrauben, 2 Schrumpfschläuche, Butyldichtband,Dichtstopfen	13047661001	8.1

Zur Installation ist jeweils zusätzlich ein Montageschaum Set in der angegebenen Größe zu bestellen

Tab. 1: Lieferumfang Schrumpfmuffensystem und hinzuzufügender Muffenschaum zur Nachisolierung der Muffe



Abb. 5: T-Muffenset groß bzw. klein



Abb. 6: Muffenset groß bzw. klein



Abb. 7: I-Muffenset groß bzw. klein

HERSTELLUNG SCHIEBEHÜLSENVERBINDUNGEN

Ablängen des Rohres



Aufschnellende Rohre

Unter Spannung stehende Rohre können beim Zertrennen federnd aufschnellen. Trennen Sie das Rohr vorsichtig, möglichst spannungsfrei, tragen sie eine geeignete Schutzkleidung und halten Sie sich nicht im Gefahrenbereich auf. Das Rohrende muss zum Verbinden frei von Verunreinigungen (z.B. Klebeband, Schmier- oder Klebstoff) sein.



Abisolieren

Messen Sie die Länge der zu entfernenden Dämmung ab (Tabelle 2), wobei die zusätzlichen 40 mm zum sauberen Nachschneiden erforderlich sind. Die Abisolierlänge ist so gewählt, dass eine sichere Abdichtung mit der Muffe hergestellt wird. Zur Montage der Verbindungstechnik mit Schiebehülse muss die freie Rohrlänge mindestens 3x die Länge der Schiebehülse betragen, da die aufgeschobene Hülse nicht vom Aufweitvorgang betroffen sein darf.

Muffe	Maximale Abisolierlänge L bei Schrumpfmuffe [mm]
Kleine Muffe	210 + 40 für Nachschneiden
Große Muffe	315 + 40 für Nachschneiden

Tab. 2: Abisolierlängen für das Verpressen mit Schiebehülsen

Abisolieren System RAUVITHERM

Schneiden Sie beim System RAUVITHERM den Rohrmantel mit einer Säge oder einem Messer längs ein. Das Messer dabei maximal 5 mm tief einstecken.



Beschädigen Sie beim Abisolieren das Mediumrohr nicht!

Beschädigte und verletzte Mediumrohrteile durch Einschnitte oder Riefen müssen abgetrennt und verworfen werden.



Entfernen Sie die Dämmplatten und bei DUO Rohren zusätzlich den Schaumknochen.

Abisolieren System RAUTHERMEX

Schneiden Sie beim System RAUTHERMEX den Rohrmantel mit einer Säge oder einem Messer längs ein und schälen Sie den Mantel ab. Das Messer dabei maximal 5 mm tief einstecken.



Beschädigen Sie beim Abisolieren das Mediumrohr nicht!

Beschädigte und verletzte Mediumrohrteile durch Einschnitte oder Riefen müssen abgetrennt und verworfen werden.



Entfernen Sie den PU-Schaum im Bereich des abgeschälten Mantelrohres.



Verbliebenen PU-Schaum mit Hilfe von Schleifpapier entfernen.



Nachscheiden

Schneiden Sie für einen senkrechten, gratfreien Schnitt die Rohrenden mit einem Rohrabschneider nach. Der Rohrabschneider muss dabei gut am Rohr anliegen, um einen senkrechten Schnitt zu gewährleisten.



Verletzungsgefahr

Sicherheitsabstand der Haltehand zum Rohrabschneider einhalten.



Ab einer Dimension des Mediumrohres von 50 – 160 mm kann auch ein Rollenrohrabschneider eingesetzt werden. Hierzu gesondert die Montageanleitung „Schiebehülse“ beachten.



Vorbereitende Maßnahmen

Schrumpfschläuche aufschieben bei Schrumpfmuffe

Vor der endgültigen Verpressung des kompletten Formteils muss über jedes zu verbindende Rohrstück jeweils 1 Schrumpfschlauch gezogen werden. Zusätzlich ist vorab die I-, bzw. T-Muffe über eine Rohrseite (die T-Muffe über den Abgang) zu schieben. Nur die L-Muffe kann nachträglich über das Formteil geschoben werden.

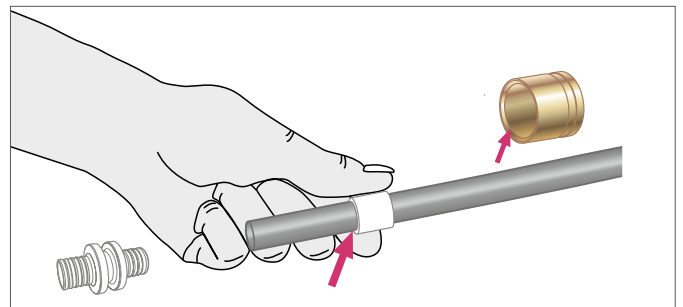


Schiebehülsen aufschieben

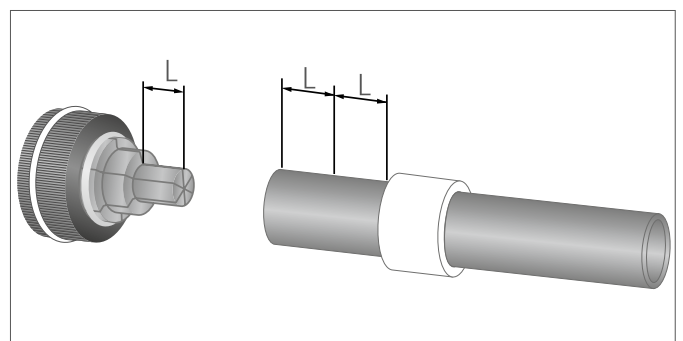
Schiebehülsen bis zum Ende des abisolierten Bereiches aufschieben.



Die Anfasung an der Innenseite (Pfeil) zeigt zur Verbindung hin.



Schiebehülse so weit auf das Rohr schieben, dass zwischen Rohrende und Schiebehülse mindestens die zweifache Schiebehülsenlänge frei ist.



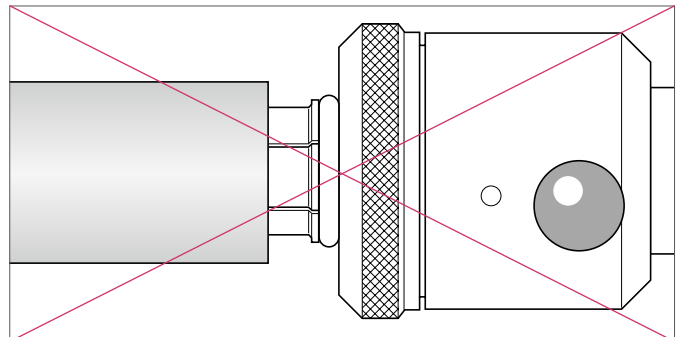
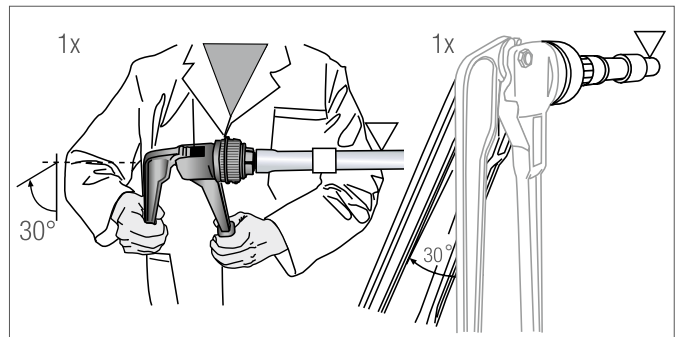
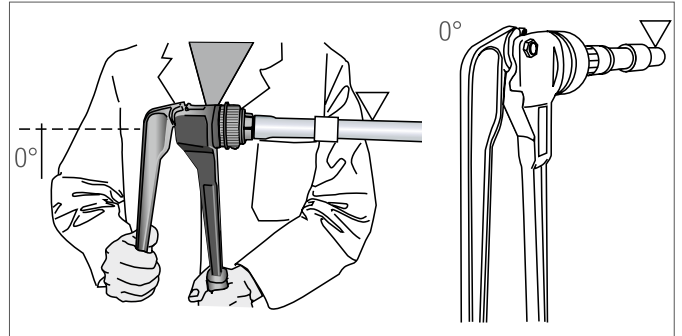
Aufweiten

- Stecken Sie die Segmente des Aufweitkopfes bis zum Anschlag in das Rohr
- **Vermeiden Sie dabei ein Verkanten des Aufweitkopfes**
- Rohr einmal aufweiten
- Danach Aufweitwerkzeug um ca 30° versetzt drehen. Rohr bleibt dabei in Ausgangslage
- Rohrende erneut aufweiten

Bei DUO Röhren das zweite Rohr gleich aufweiten, bevor der Fitting eingesteckt wird.



- Sicherheitshinweise der Werkzeuge beachten
- Aufweitköpfe auf Leichtgängigkeit und Verunreinigungen prüfen und bei Bedarf reinigen
- Aufweitköpfe vollständig auf das Aufweitwerkzeug aufschrauben (darf sich beim Drehen im Rohr nicht lösen)
- Mindestabstand zwischen Rohrende und Schiebehülse muss eingehalten werden und beträgt mindestens zweifache Schiebehülslänge
- Rohr gleichmäßig aufweiten
- Ein lokales Anwärmen des Rohres mit Flamme oder Warmluft ist nicht zulässig
- Nur Schiebehülsefittings von REHAU (keine Fremdgegenstände) in das aufgeweitete Rohrende stecken
- Bei Rissbildung im Aufweitbereich oder bei nicht ordnungsgemäß aufgeweiteten Rohrenden beschädigtes Rohrende abtrennen und Aufweitvorgang wiederholen
- Rohrscherenklinge auf Beschädigungen prüfen und ggf. Klinge oder Schere austauschen

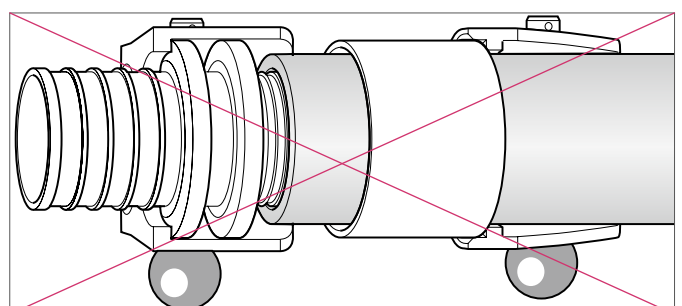


Fitting einstecken

Fitting unmittelbar nach dem Aufweiten komplett (bzw. bis zum Voranschlag) in das aufgeweitete Rohr stecken.

Bei korrekter Aufweitung des Rohres lässt sich der Fitting ohne großen Widerstand vollständig in das geweitete Rohr stecken. Nach kurzer Zeit steckt der Fitting im Rohr fest, da sich das Rohr wieder zusammenzieht (Memory Effekt).

Alle Dichtrippen müssen dabei vom Rohr überdeckt sein.



Auf korrekte Lage des Fittings im Werkzeug achten!

Durch Ansetzen der Werkzeuge am falschen Fittingbund wird die Verbindung überpresst!

Verpressen

Den Fitting unmittelbar nach dem Aufweiten bis zum Anschlag in das aufgeweitete Rohr stecken. Er sollte sich ohne Widerstand einstecken lassen. Die Schiebehülsenverbindung in das Verpresswerkzeug einsetzen und ohne Verkanten vollständig verpressen. Die Verbindung ist sofort vollständig mit Druck und Temperatur belastbar.

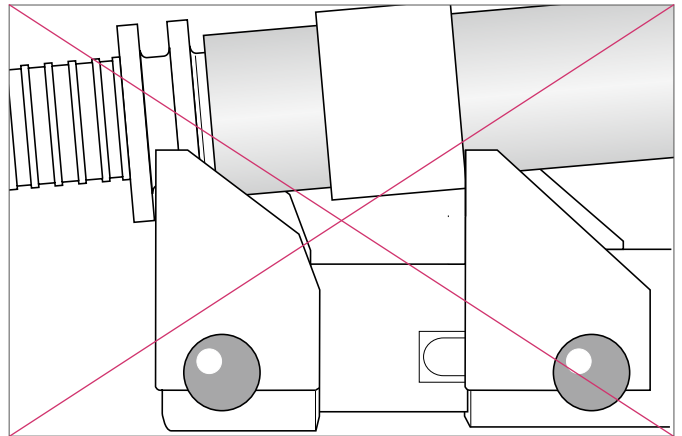
1. Druckschalter bzw. Fußhebel am Werkzeug betätigen
2. Schiebehülse vollständig verpressen
3. Optische Kontrolle der Verbindung auf Beschädigung



- Verbindung muss spannungsfrei an Rohrabschnitten verbaut werden

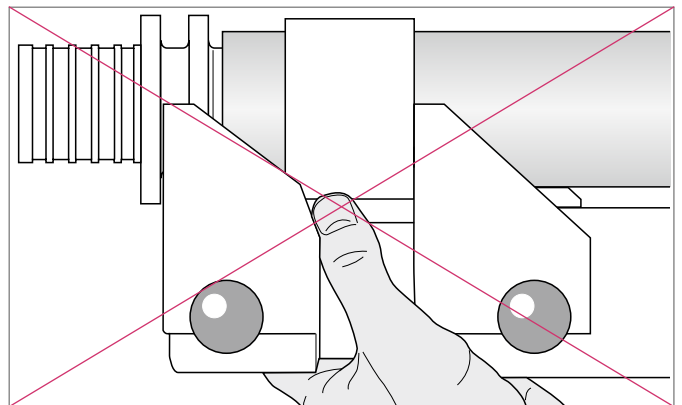
- Unverpresste Verbindung beim Einsetzen in das Werkzeug und beim Verpressvorgang nicht verkanten und Werkzeug immer vollständig angesetzt halten
- Schiebehülse vollständig verpressen
- Kein Gleitmittel, kein Wasser o. Ä. beim Herstellen der Schiebehülsenverbindung verwenden

Verpressschoße bzw. Verbindungstechnik immer vollständig und im rechten Winkel ansetzen!



Achtung:

Fassen Sie nicht in die beweglichen Teile (Quetschgefahr)!



Verbindung vervollständigen.

Verfahren Sie analog für die Weiteren Fitting-Abgänge.

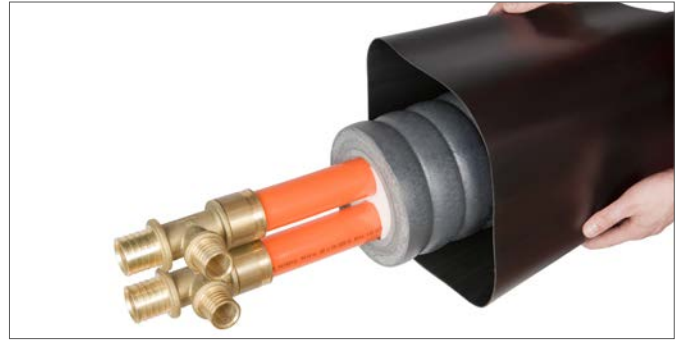
Stellen Sie anschließend die Isolierung gemäß der zugehörigen Montageanleitung wieder her. Für RAUVITHERM mittels Schrumpfmuffe, bei RAUTHERMEX mittels Clip- oder Schrumpfmuffe.



MONTAGE SCHRUMPFMUFFE

Schrumpfschläuche aufziehen

Schieben Sie alle Schrumpfschläuche auf die jeweiligen Rohrenden. Die Schrumpfschläuche dürfen dabei nicht schmutzig werden. Reinigen Sie ggf. die Rohrenden.



Muffenenden absägen

Sägen Sie die Muffenenden an den markierten Stellen entsprechend des Rohraußendurchmessers ab (siehe Außendurchmesserangabe auf der Muffe).



Beachten Sie Unter- und Oberseite der Muffe (siehe Muffenaufdruck).



Muffe aufschieben

Schieben Sie die T-Muffe mit dem oberen Ende auf das RAUVITHERM Rohr.



Weitere Abgänge verpressen

Montieren Sie die weiteren Rohre analog zu den vorherigen Schritten.



Muffe zurück schieben

Schieben Sie die RAUVITHERM Muffe zurück über die Mediumrohrverbindung. Eine schräge Einführung des Rohres in die Muffe ist bei einer maximalen Winkelabweichung von bis zu 20° zulässig.



Butyldichtband

Bringen Sie bei T- und L- Muffe das Butylband doppellagig im Dichtspalt der Muffe analog zur Abbildung auf.



Das Dichtband muss ca. 2 mm am äußeren Rand der Muffe überstehen.



Klebeschutz entfernen

Entfernen Sie den Klebeschutz vom Dichtband komplett und drücken Sie beide Muffenseiten zusammen.



Schraubenlöcher durchstechen

Durchstechen Sie das Dichtband an den Verschraubungsöffnungen beispielsweise mit einem Schraubenzieher. Beim Durchstechen können die Bohrungen mit dem Schraubenzieher zentriert werden.



Verschrauben

Verschließen Sie die Muffenseiten mit den beigelegten Edelstahl-Schrauben. Verwenden Sie dafür einen Elektroschrauber und drücken Sie das überstehende Abdichtband fest gegen die Muffe.



Muffe anbohren und abdichten

Anbohren

Bringen Sie an der höchst gelegenen Stelle der Muffe mit einem Forstnerbohrer ($d = 25 \text{ mm}$) eine Entlüftungsbohrung an einer der markierten Stellen an.

Abdichten

Dichten Sie den Spalt zwischen Muffe und Rohr an der höher gelegenen Seite der Muffe mit breitem Klebeband ab.



Muffe anrauen

Reinigen Sie die Oberfläche der Muffe von Schmutz und Fetten. Rauen Sie die Oberfläche der Muffe bis zur markierten Stelle im Bereich des Schrumpfschlauches mit Schleifband an.



Aufschumpfen

Schrumpfen Sie zwei Schrumpfschläuche über die beiden tiefer liegenden Seiten der T-Muffe (vorzugsweise am Durchgang). Bei I- und L-Muffe nur einen Schrumpfschlauch aufschumpfen. Anschließend Muffenstutzen und Rohroberfläche im Schrumpfbereich anwärmen und direkt im Anschluss Schrumpfschlauch mit weicher Flamme gleichmäßig über den Umfang abschrumpfen.



Achten Sie auf die Begrenzungsmarkierung an den Muffenenden. Beginnen Sie mit dem Aufschumpfen des Schrumpfschlauches auf den Muffenbereich. Lassen Sie diesen Bereich abkühlen und fahren Sie mit dem Aufschumpfen im Rohrbereich fort.

Schaumkomponenten mischen

Füllen Sie die kleinere der zwei Schaumkomponenten mit in die große Flasche.

Beachten Sie dazu die beigelegte Montageanleitung.



Gefahr heftiger chemischer Reaktion!

Der Schaum darf vor der Verarbeitung nicht in der Sonne liegen. Die Schaumkomponenten können ansonsten sehr schnell und unkontrolliert reagieren.

Tragen Sie bei Schaumarbeiten immer Schutzbrille und Schutzhandschuhe.



Der Schaum kann bei einer Einsatztemperatur zwischen 18 – 23 °C verarbeitet werden. Die Oberflächentemperatur von Muffe und Rohrleitung soll zwischen 15 – 45 °C liegen. Die Aufbewahrung der Schaumkomponente vor der Verarbeitung sollte frostfrei, idealerweise zwischen 15 – 20 °C erfolgen.

Bitte beachten Sie dabei die Anleitung der Schaumkomponenten!



Schaumflasche schütteln

Schütteln Sie die geschlossene Schaumflasche gemäß Gebrauchsanweisung „Schaumset“.



Schaum einfüllen

Füllen Sie den Inhalt der Schaumflasche mittels Einfüllstutzen durch das verbliebene Stopfenloch ein.

Aus der Mischung wird steifer Schaum. Der Prozess beginnt bei einer Verarbeitungstemperatur von ca. 20 °C nach ca. 60 Sekunden und ist nach ca. 4 Minuten beendet. Bei abweichenden Verarbeitungstemperaturen kann die Mischung schneller bzw. langsamer reagieren.



Muffe verschließen

Entfernen Sie gegebenenfalls Schaumrückstände. Schlagen Sie den Dichtstopfen an der verbliebenen Öffnung zur Hälfte ein.



Schrumpfen

Schrumpfen Sie den verbliebenen Schrumpfschlauch über die höher gelegene Seite der T-Muffe gemäß den Hinweisen der vorherigen Aufschrumpfungen.



ZUSATZINFORMATION

Mit dem REHAU Schrumpfmuffensystem für T-, L- und I-Verbindungen können nicht nur sortenrein RAUTHERMEX oder RAUVITHERM Rohre nachisoliert werden sondern auch Kombinationen von RAUTHERMEX (bspw. Hauptleitung) und RAUVITHERM Rohren (bspw. Hausanschlussleitung) oder Glattrohren (bspw. Sonderbauteile).



Die Unterlage ist urheberrechtlich geschützt. Die dadurch begründeten Rechte, insbesondere die der Übersetzung, des Nachdruckes, der Entnahme von Abbildungen, der Funksendungen, der Wiedergabe auf fotomechanischem oder ähnlichem Wege und der Speicherung in Datenverarbeitungsanlagen, bleiben vorbehalten.

Unsere anwendungsbezogene Beratung in Wort und Schrift beruht auf langjährigen Erfahrungen sowie standardisierten Annahmen und erfolgt nach bestem Wissen. Der Einsatzzweck der REHAU Produkte ist abschließend in den technischen Produktinformationen beschrieben. Die jeweils gültige Fassung ist online unter www.rehau.com/IT einsehbar. Anwendung, Verwendung und Verarbeitung der Produkte erfolgen außerhalb unserer Kontrollmöglichkeiten und liegen daher ausschließlich im Verantwortungsbereich des jeweiligen Anwenders/ Verwenders/Verarbeiters. Sollte dennoch eine Haftung in Frage kommen, richtet sich diese ausschließlich nach unseren Lieferungs- und Zahlungsbedingungen, einsehbar unter www.rehau.com/conditions, soweit nicht mit REHAU schriftlich etwas anderes vereinbart wurde. Dies gilt auch für etwaige Gewährleistungsansprüche, wobei sich die Gewährleistung auf die gleichbleibende Qualität unserer Produkte entsprechend unserer Spezifikation bezieht. Technische Änderungen vorbehalten.

REHAU VERKAUFSBÜROS

AE: Middle East, +971 4 8835677, dubai@rehau.com **AR: Buenos Aires**, +54 11 48986000, buenosaires@rehau.com **AT: Linz**, +43 732 3816100, linz@rehau.com **Wien**, +43 2236 24684, wien@rehau.com **AU: Adelaide**, +61 8 82990031, adelaide@rehau.com **Brisbane**, +61 7 55271833, brisbane@rehau.com **Melbourne**, +61 3 95875544, melbourne@rehau.com **Perth**, +61 8 94564311, perth@rehau.com **Sydney**, +61 2 87414500, sydney@rehau.com **AZ: Baku**, +99 412 5110792, baku@rehau.com **BA: Sarajevo**, +387 33 475500, sarajevo@rehau.com **BE: Bruxelles**, +32 16 399911, bruxelles@rehau.com **BG: Sofia**, +359 2 8920471, sofia@rehau.com **BR: Arapongas**, +55 43 31522004, arapongas@rehau.com **Belo Horizonte**, +55 31 33097737, belohorizonte@rehau.com **Caxias do Sul**, +55 54 32146606, caxias@rehau.com **Mirassol**, +55 17 32535190, mirassol@rehau.com **Recife**, +55 81 32028100, recife@rehau.com **BY: Minsk**, +375 17 2450209, minsk@rehau.com **CA: Moncton**, +1 506 5382346, moncton@rehau.com **Montreal**, +1 514 9050345, montreal@rehau.com **Toronto**, +1 905 3353284, toronto@rehau.com **Vancouver**, +1 604 6264666, vancouver@rehau.com **CH: Bern**, +41 31 720120, bern@rehau.com **Vevey**, +41 21 9482636, vevey@rehau.com **Zuerich**, +41 44 8397979, zuerich@rehau.com **CN: Guangzhou**, +86 20 87760343, guangzhou@rehau.com **Beijing**, +86 10 64282956, beijing@rehau.com **Shanghai**, +86 21 63551155, shanghai@rehau.com **Chengdu**, +86 28 86283218, chengdu@rehau.com **Xian**, +86 29 68597000, xian@rehau.com **Shenyang**, +86 24 22876807, shenyang@rehau.com **CO: Bogota**, +57 1 898 528687, bogota@rehau.com **CZ: Praha**, +420 272 190111, praha@rehau.com **DE: Berlin**, +49 30 667660, berlin@rehau.com **Bielefeld**, +49 521 208400, bielefeld@rehau.com **Bochum**, +49 234 689030, bochum@rehau.com **Frankfurt**, +49 6074 40900, frankfurt@rehau.com **Hamburg**, +49 40 733402100, hamburg@rehau.com **Hannover**, +49 5136 891181, hannover@rehau.com **Leipzig**, +49 34292 820, leipzig@rehau.com **München**, +49 8102 860, muenchen@rehau.com **Nürnberg**, +49 9131 934080, nuernberg@rehau.com **Stuttgart**, +49 7159 16010, stuttgart@rehau.com **Ingolstadt**, +49 841 142626200, ingolstadt@rehau.com **DK: København**, +45 46 773700, kobenhavn@rehau.com **EE: Tallinn**, +372 6025850, tallinn@rehau.com **ES: Barcelona**, +34 93 6353500, barcelona@rehau.com **Bilbao**, +34 94 4538636, bilbao@rehau.com **Madrid**, +34 91 6839425, madrid@rehau.com **Fi: Helsinki**, +358 9 87709900, helsinki@rehau.com **FR: Lyon**, +33 4 72026300, lyon@rehau.com **Metz**, +33 6 8500, metz@rehau.com **Paris**, +33 1 34836450, paris@rehau.com **GB: Glasgow**, +44 1698 503700, glasgow@rehau.com **Manchester**, +44 161 7777400, manchester@rehau.com **Slough**, +44 1753 588500, slough@rehau.com **Ross on Wye**, +44 1989 762643, rowy@rehau.com **London**, +44 207 3078590, london@rehau.com **GE: Tbilisi**, +995 32 559909, tbilisi@rehau.com **GR: Athens**, +30 21 06682500, athens@rehau.com **Thessaloniki**, +30 2310 633301, thessaloniki@rehau.com **HK: Hongkong**, +8 52 28987080, hongkong@rehau.com **HR: Zagreb**, +385 1 3444711, zagreb@rehau.com **HU: Budapest**, +36 23 530700, budapest@rehau.com **ID: Jakarta**, +62 21 45871030, jakarta@rehau.com **IE: Dublin**, +353 1 8165020, dublin@rehau.com **IN: Mumbai**, +91 22 61485858, mumbai@rehau.com **New Delhi**, +91 11 4504700, newdelhi@rehau.com **Bangalore**, +91 80 2222001314, bangalore@rehau.com **IT: Pesaro**, +39 0721 200611, pesaro@rehau.com **Roma**, +39 06 90061311, roma@rehau.com **Treviso**, +39 0422 726511, treviso@rehau.com **JP: Tokyo**, +81 3 57962102, tokyo@rehau.com **KR: Seoul**, +82 2 5011656, seoul@rehau.com **KZ: Almaty**, +7 727 3941301, almaty@rehau.com **LT: Vilnius**, +370 5 2461400, vilnius@rehau.com **LV: Riga**, +371 6 7609080, riga@rehau.com **MA: Casablanca**, +212 522250593, casablanca@rehau.com **MK: Skopje**, +389 2 2402, skopje@rehau.com **MX: Celaya**, +52 461 6188000, celaya@rehau.com **Monterrey**, +52 81 81210130, monterrey@rehau.com **NL: Nijkerk**, +31 33 2479911, nijkerk@rehau.com **NO: Oslo**, +47 2 2514150, oslo@rehau.com **NZ: Auckland**, +64 9 2722264, auckland@rehau.com **PE: Lima**, +51 1 2261713, lima@rehau.com **PL: Poznań**, +48 61 8498400, poznan@rehau.com **PT: Lisboa**, +351 21 8987050, lisboa@rehau.com **Oporto**, +351 22 94464, oporto@rehau.com **QA: Qatar**, +974 44101608, qatar@rehau.com **RO: Bacau**, +40 234 512066, bacau@rehau.com **Bucuresti**, +40 21 2665180, bucuresti@rehau.com **Cluj Napoca**, +40 264 415211, clujnapoca@rehau.com **RS: Beograd**, +381 11 3770301, beograd@rehau.com **RU: Chabarowsk**, +7 4212 411218, chabarowsk@rehau.com **Jekaterinburg**, +7 343 2535305, jekaterinburg@rehau.com **Krasnodar**, +7 861 2103636, krasnodar@rehau.com **Nishnij Nowgorod**, +7 831 4678078, nishnijnowgorod@rehau.com **Nowosibirsk**, +7 3832 000353, nowosibirsk@rehau.com **Rostow am Don**, +7 8632 978444, rostow@rehau.com **Samara**, +7 8462 698058, samara@rehau.com **St. Petersburg**, +7 812 3266207, stpetersburg@rehau.com **Woronesch**, +7 4732 611858, woronesch@rehau.com **SE: Örebro**, +46 19 206400, oerebro@rehau.com **SG: Singapore**, +65 63926006, singapore@rehau.com **SK: Bratislava**, +421 2 68209110, bratislava@rehau.com **TH: Bangkok**, +66 27635100, bangkok@rehau.com **TW: Taipei**, +886 2 87803899, taipei@rehau.com **UA: Dnepropetrowsk**, +380 56 3705028, dnepropetrowsk@rehau.com **Kiev**, +380 44 4677710, kiev@rehau.com **Odessa**, +380 48 7800708, odessa@rehau.com **Lviv**, +380 32 2958920, lviv@rehau.com **US: Detroit**, +1 248 8489100, detroit@rehau.com **Grand Rapids**, +1 616 2856867, grandrapids@rehau.com **Los Angeles**, +1 951 5499017, losangeles@rehau.com **Minneapolis**, +1 612 2530576, minneapolis@rehau.com **VN: Ho Chi Minh City**, +84 8 38233030, sales.vietnam@rehau.com **ZA: Durban**, +27 31 7657447, durban@rehau.com **Johannesburg**, +27 11 2011300, johannesburg@rehau.com **Cape Town**, +27 21 9821254, capetown@rehau.com **East London**, +27 43 7095400, eastlondon@rehau.com **Für Länder ohne REHAU Verkaufsbüro**, +49 9131 925888, salesoffice.libd@rehau.com

© REHAU AG + Co
Rheniumhaus
95111 Rehau
Technische Änderungen vorbehalten

817609 DE 11.2019