



**Prestabo-Übergangswinkel 90°  
mit SC-Contur**

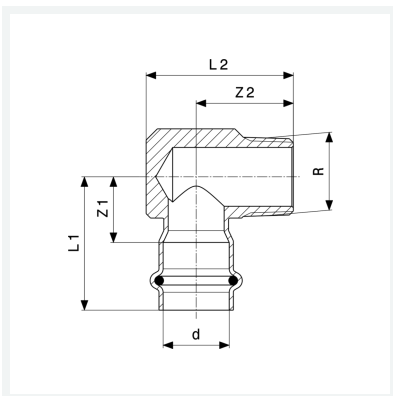
- Pressanschluss, R-Gewinde

**Ausstattung**

Dichtelement EPDM

**Modell 1114.1**

**Artikel 559 526**



## Eigenschaften

Rohraußendurchmesser	d	15
Außengewinde kegelig	R	½
Z-Maß 1	Z1	19 mm
Z-Maß 2	Z2	28 mm
Länge 1	L1	41 mm
Länge 2	L2	40 mm
Gewicht	110 g	
Volumen	124,32 cm <sup>3</sup>	
Werkstoff	Stahl unlegiert, verzinkt	