

ShowerTablet Select

Thermostat 700 Universal Aufputz für 2 Verbraucher

Oberfläche: **Chrom** Artikelnummer: **13184000**



Beschreibung

Merkmale

- 2 Verbraucher
- gleichzeitige Nutzung von 2 Verbrauchern
- komfortables Ein-/Ausschalten von 2 Verbrauchern über Select-Button
- CoolContact am Thermostat: Verhindert ein Aufheizen des Gehäuses und macht Duschen so noch sicherer
- Start/ Stop Ventil zur Bedienung der Verbraucher, Thermostatkartusche
- maximale Durchflussmenge bei 3 bar: 28 l/min
- Durchflussmenge oberer Abgang: 28 l/min
- min. Betriebsdruck: 1 bar
- max. Betriebsdruck: 10 bar
- Ansteuerung eines externen Verbrauchers via Unterputzanschluss G ½ möglich
- Sicherheitssperre bei 40 °C
- Temperaturbegrenzung einstellbar
- mit isolierter Wasserführung
- Rückflussverhinderer
- Schalldämpfer
- Ablage aus Sicherheitsglas
- Oberfläche Ablage: Spiegelglas
- Material Griffe: Metall
- Stichmaß: 150 mm
- Anschlussgröße: DN15
- Anschlussart: anpassbare Verbindung, G ½
- Schmutzfangsieb integriert
- Thermostat wird geliefert mit Tasten Rain groß und Handbrause
- Geräuschgruppe: II
- Durchflussklasse: B
- PA-IX 29759/IIBB

Technologie



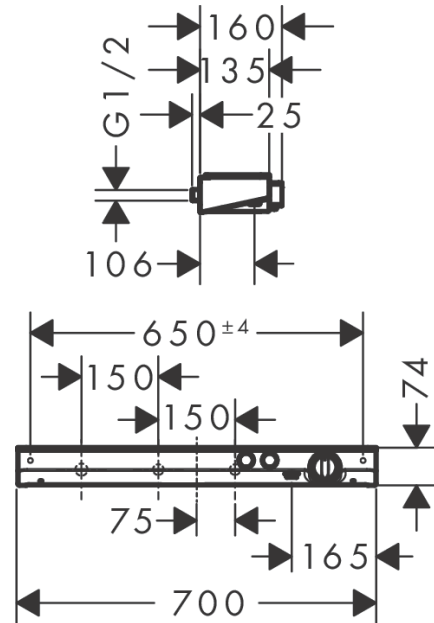
ShowerTablet Select
Thermostat 700 Universal Aufputz für 2 Verbraucher
 Oberfläche: **Chrom** Artikelnummer: **13184000**



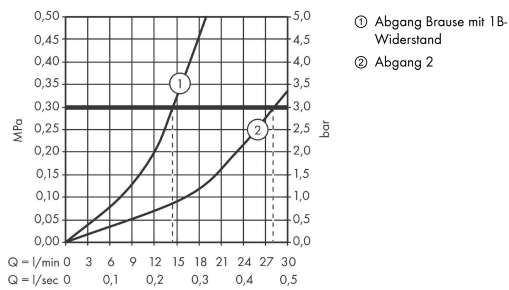
Produktabbildung



Maßzeichnung



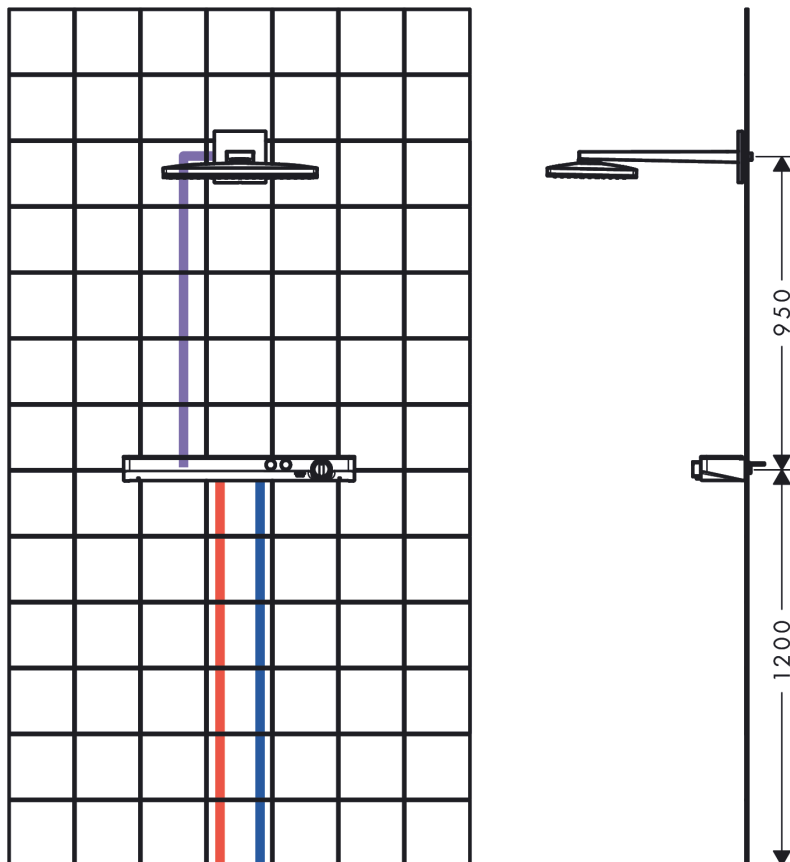
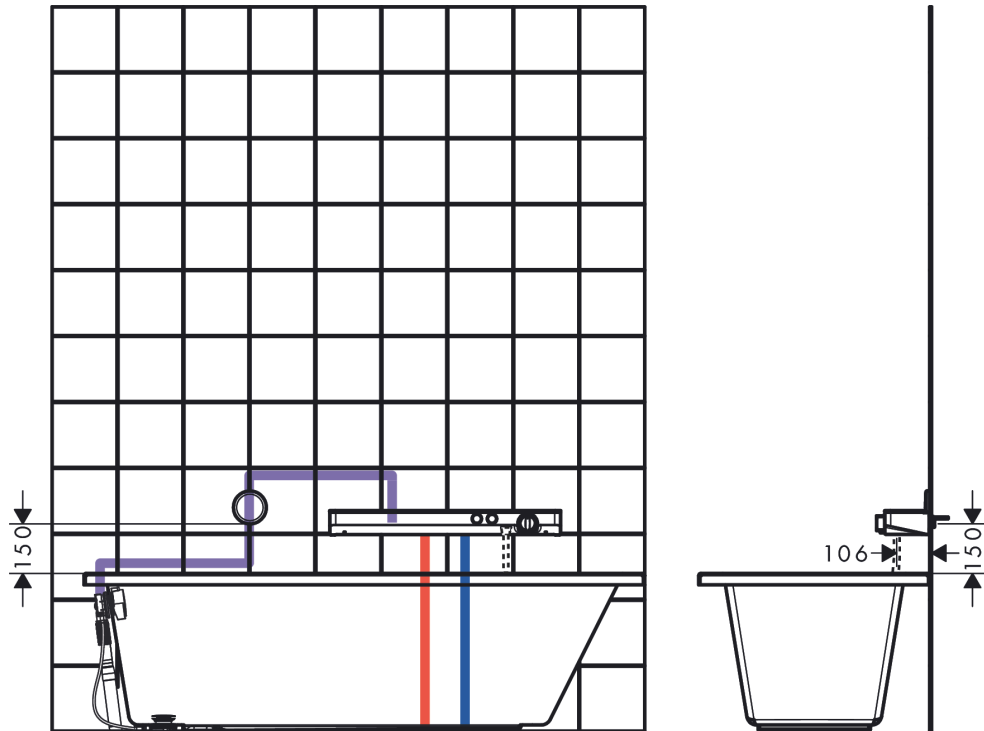
Durchflussdiagramm



ShowerTablet Select
Thermostat 700 Universal Aufputz für 2 Verbraucher
 Oberfläche: **Chrom** Artikelnummer: **13184000**



Einbaubeispiel

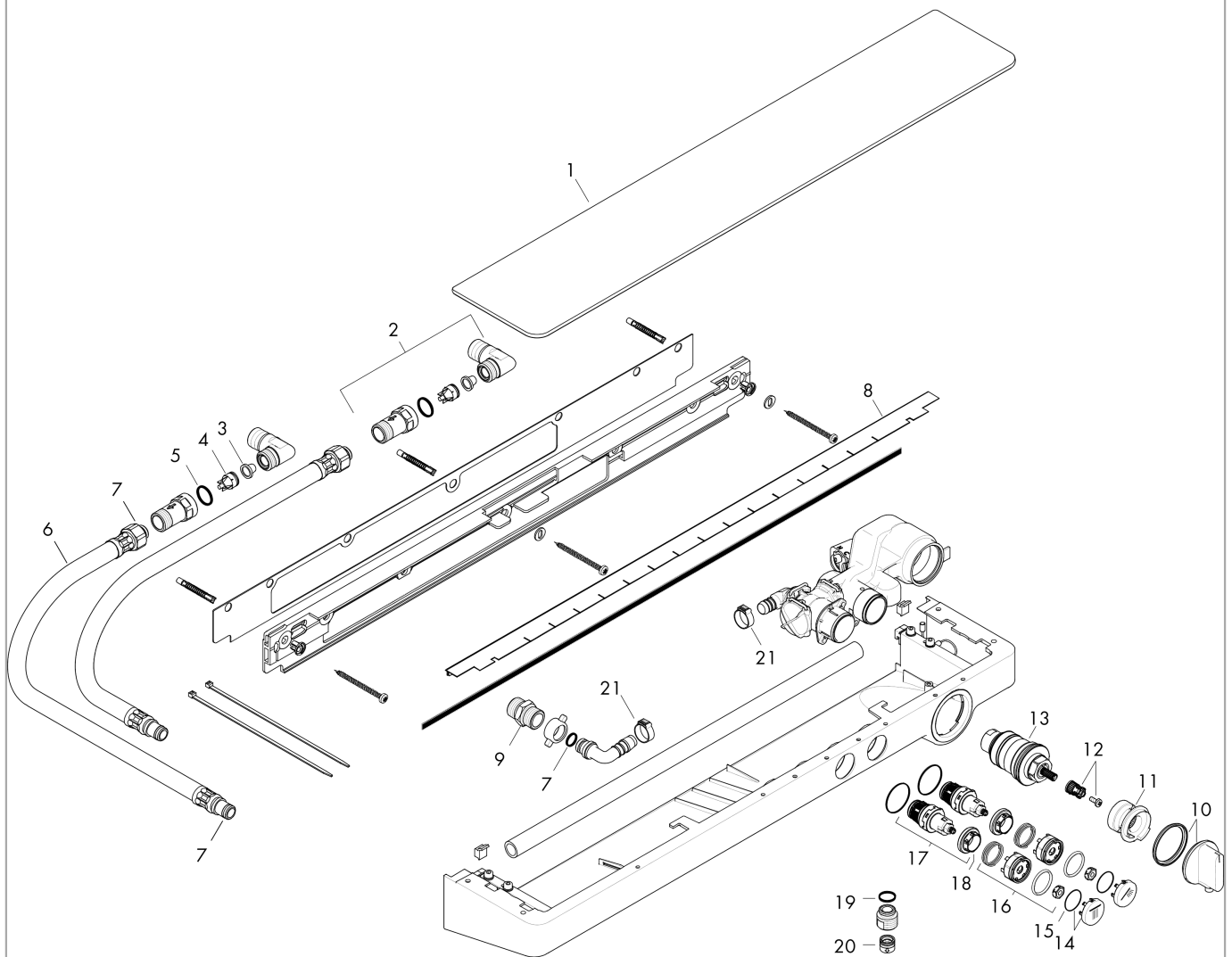


ShowerTablet Select
Thermostat 700 Universal Aufputz für 2 Verbraucher
 Oberfläche: **Chrom** Artikelnummer: **13184000**



Explosionszeichnung

Baujahr: >07/15



ShowerTablet Select
Thermostat 700 Universal Aufputz für 2 Verbraucher
 Oberfläche: **Chrom** Artikelnummer: **13184000**



Ersatzteilliste

Baujahr: >07/15

Pos.	Beschreibung	Artikelnummer	PG	VE
1	Glasablage	92725000	16	1
2	Schlauchanschlußwinkel	25948000	10	1
3	Schmutzfangsieb	97973000	5	1
4	Rückflussverhinderer (druckbeständig bis 2 MPa)	92594000	5	1
5	O-Ring 17x2,5	98387000	1	1
6	Anschlussschlauch 650 mm G1/2	92676000	13	1
7	O-Ring 11x2	98127000	1	1
8	Zierleiste	93430000	13	1
9	Anschlußnippel	97719000	6	1
10	Thermostatgriff	92673000	12	1
11	Anschlagscheibe	92675000	12	1
12	Schnappeinsatz mit Schraube	92136000	6	1
13	Temperatur Regeleinheit	96633000	15	1
14	Symbole-Set	98367000	10	1
15	O-Ring 20x1	98140000	1	1
16	Feder mit Hülse	92340000	4	1
17	Absperreinheit (AVP)	95758000	14	1
18	Mutter	98368000	4	1
19	O-Ring 14x2	98129000	1	1
20	Rückflußverhinderer	97980000	5	1
21	Schlauchklemme 15,7-18,5	97551000	7	1