

EAN: 4057304002854
static.hansa.com/51482293



- Küche
- Einhebelmischer
- Standmontage
- Chrom
- Schwenkbarer Auslauf, Anschlag herausnehmbar
- CASCADE® Strahlregler
- Hebel mit W+K-Kennzeichnung, Einhandbedienhebel/Griff
- Temperaturbegrenzer, Heißwassersperre einstellbar (im Lieferumfang enthalten)
- ø 3.5 classic Steuerpatrone mit keramischen Dichtscheiben zur Wassermengen- und Temperatureinstellung
- Anschluss über flexible Druckschläuche
- Armaturenkörper aus entzinkungsbeständigem Messing (DZR), Rapid-Montagesystem

Technische Daten

Durchflusseigenschaften

Durchfluss bei 3 bar **12.0 l/min**

Technische Eigenschaften

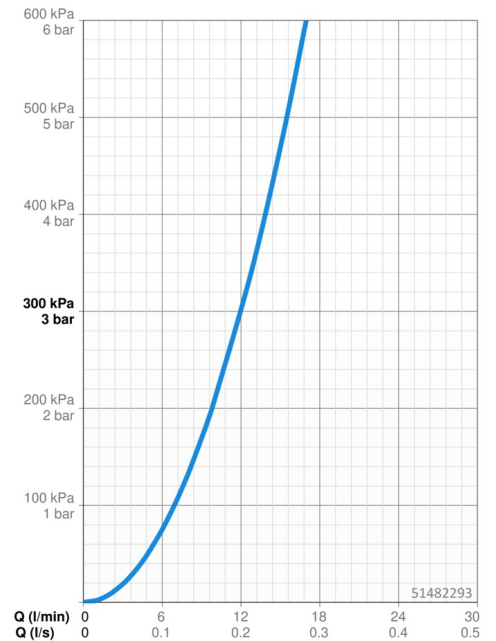
DN-Größe (Nennmaß) **DN15**
 Warmwasserversorgung **max. +70°C**
 Arbeitsdruck **0.5-10 bar**
 Anschlussgröße **G3/8**
 Ausladung **215 mm**
 Sicherungseinrichtung (EN1717) **AA**
 Werkstoff **Messing**

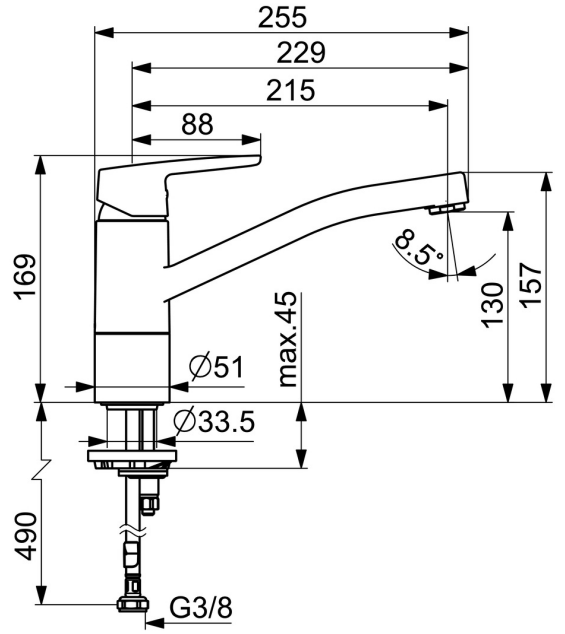
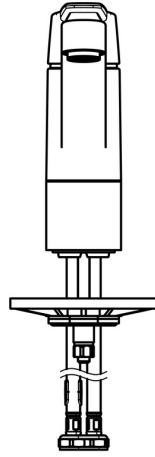
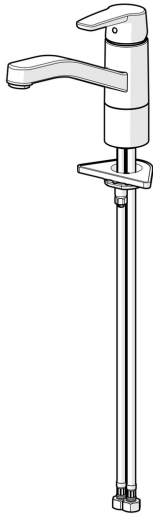
Vorschriften

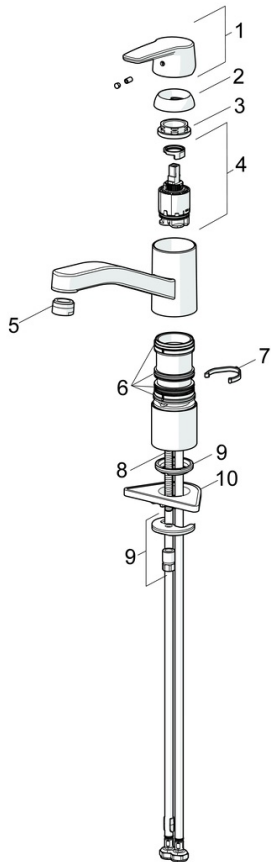
EN Standard **EN 817**
 Geräuschklasse **I (ISO 3822)**

Zulassungen und Deklarationen

KIWA **K6116/08**
 DVGW **NW-6506BP0361**
 EPD **S-P-06396**

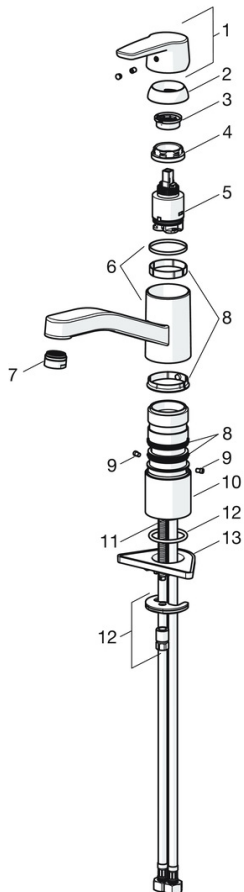






SP51482293(2020)

	Name	Art.-Nr.
01	Hebel	59914417
02	Abdeckkappe, 33x3 mm	59912504
03	Spann-Mutter, M37x1, SW30	1005680V
04	Kartusche, 3,5 Classic	59913075
05	Luftsprudler, M24x1 STD HC A	59902366
06	Dichtungskit	1001264V
07	Begrenzer für Schwenkauslauf, 120°	59914489
08	Befestigungsschraube, M8x1, L=140	59912474
09	Befestigungssatz	59910749
10	PVC-Befestigungsplatte	59910008



SP51482293

	Name	Art.-Nr.
01	Hebel	59914417
02	Abdeckkappe, 33x3 mm	59912504
03	Temperaturanschlag	59912325
04	Spann-Mutter, M37x1, AF30 Ausgelaufen	59912111
05	Kartusche, 3,5 Classic	59913075
06	Auslauf Ausgelaufen	59914432
07	Luftsprudler, M24x1 STD HC A	59902366
08	Dichtungskit	1001264V
08	Dichtungskit Ausgelaufen	59913968
09	Begrenzer für Schwenkauslauf Ausgelaufen	59914437
10	Hoher Sockel	59913973
11	Befestigungsschraube, M8x1, L=140	59912474
12	Befestigungssatz	59910749
13	PVC-Befestigungsplatte	59910008