

Rainfinity

Handbrause 130 3jet EcoSmart

Oberfläche: **Mattschwarz** Artikelnummer: **26865670**



Beschreibung

Merkmale

- Brausekopfgröße: 130 mm
- Strahlart: PowderRain, Intense PowderRain, MonoRain
- komfortable Strahlartenumstellung durch Select-Taste
- Oberfläche Strahlscheibe: reinigungsfreundliche Strahlscheibe aus Aluminium, graphit
- maximale Durchflussmenge bei 3 bar: 8,5 l/min
- Mindestfließdruck: 1,5 bar
- mit innenliegender Wasserführung
- ausspülbare Siebdichtung
- Anschlussgewinde G 1/2
- für Durchlauferhitzer geeignet
- DVGW NW-6517DL0231
- P-IX 29718/IZ

Technologie



Designpreise



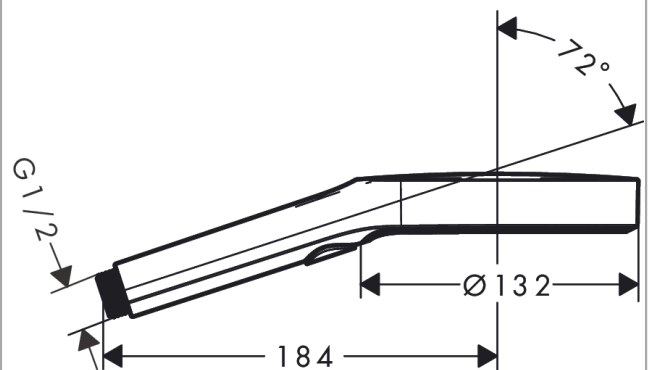
Zertifikate / Nachhaltigkeit



Produktabbildung



Maßzeichnung



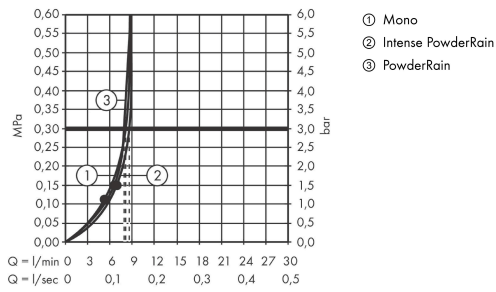
Rainfinity

Handbrause 130 3jet EcoSmart

Oberfläche: **Mattschwarz** Artikelnummer: **26865670**



Durchflussdiagramm



Die Verbrauchswerte wurden praxisnah mit den dazugehörigen Armaturen (Thermostat/Mischer/Unterputzventil) gemessen.

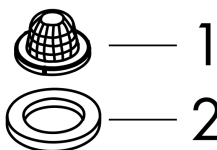
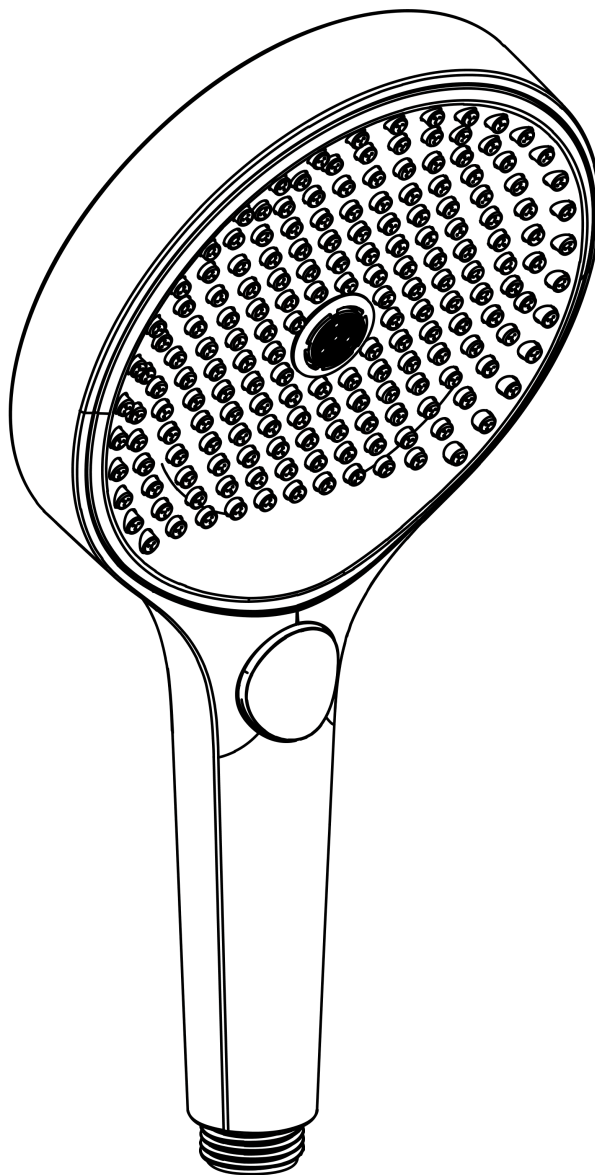
**Rainfinity
Handbrause 130 3jet EcoSmart**

Oberfläche: **Mattschwarz** Artikelnummer: **26865670**



Explosionszeichnung

Baujahr: >07/19



Rainfinity

Handbrause 130 3jet EcoSmart

Oberfläche: **Mattschwarz** Artikelnummer: **26865670**



Ersatzteilliste

Baujahr: >07/19

Pos.	Beschreibung	Artikelnummer	PG	VE
1	Sieb	92672000	2	1
2	Dichtung	98058000	1	1