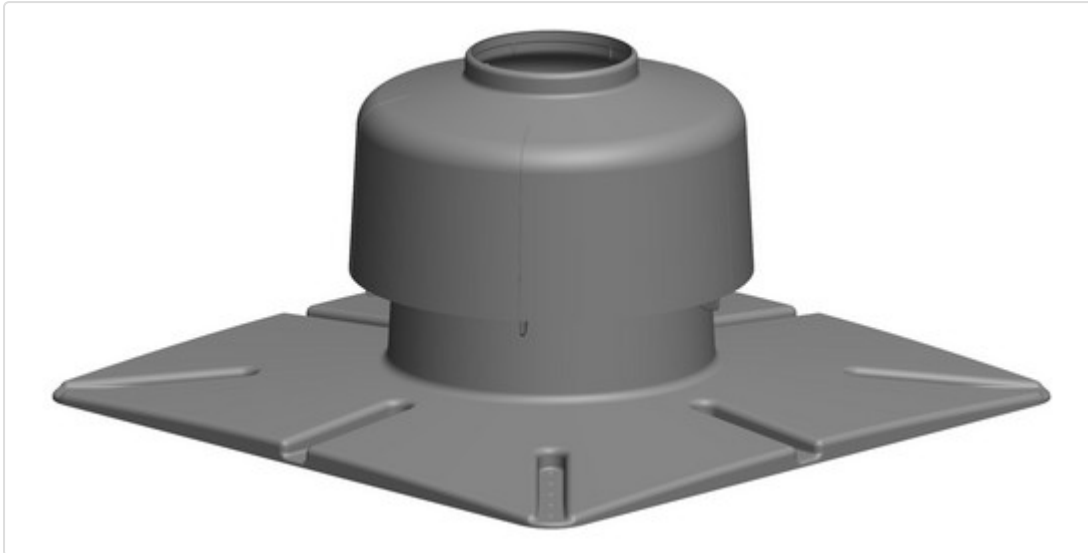


Datenblatt für Artikel 1338

AT Mündungs-Set Kunststoff DN80



STAMMDATEN

Artikel-Typ	Produkt
GTIN	4250190600665
Einheit Inhalt	Stück
Einheit Bestellung	Stück
Mindestbestellmenge	1.00000 Stück
Bestellschritt	1.00000 Stück
Ursprungsland	DE
Zolltarifnummer	39174000

LOGISTISCHE DATEN (INKL. GRUNDVERPACKUNG)

Breite	370.00000 mm
Höhe	185.00000 mm
Tiefe	365.00000 mm
Gewicht	1.13000 kg

Datenblatt für Artikel 1338

BESCHREIBUNG

Mündungs-Set Kunststoff DN80
Ohne CE-Kennzeichnung nach DIN EN 14471
EINWANDIGE - ABGASSYSTEME
AT Mündungs-Set Kunststoff DN80

MERKMALE

ETIM-7.0: Mündungselement (EC010190)

Werkstoff	Kunststoff
Material Innenrohr	-
Durchmesser Rauchgasabfuhr	80 mm
Mit Innenrohr	Nein
Positiv (Überdruck)	Ja
Nass (kondensierend)	Ja
Negativ (Unterdruck)	Ja
Trocken (nicht kondensierend)	Ja
Mit Schornsteinabdeckplatte	-

WEITERE ARTIKEL

Ersatzteile



161364
AT Mündungshaube DN80 schwarz