

EAN: 4057304008719
static.hansa.com/5863017182



HANSAEMOTION Shower Faucet is a wall-mounted fixture with a chrome or white surface finish. It features a thermostatic cartridge for automatic temperature control and a safety stop against scalding at 38°C. The housing of the fittings conducts minimal heat, and it is equipped with ball eccentric coupling(s).

- Dusche
- Thermostat
- Wandmontage
- Chrom/Weiss
- Temperatureinstellgriff, Durchflusseinstellgriff
- Sicherheitssperre gegen Verbrühen bei 38°C, THERMO COOL: Mehr Sicherheit durch minimales Erwärmen des Armaturengehäuses
- Thermostatkartusche zur Temperaturreglung
- Kugelkopf-S-Anschlüsse
- Sicherheitsglas
- Eigensicher gegen Rückfließen im häuslichen Gebrauch (nach DIN EN 1717)

Technische Daten

Durchflusseigenschaften

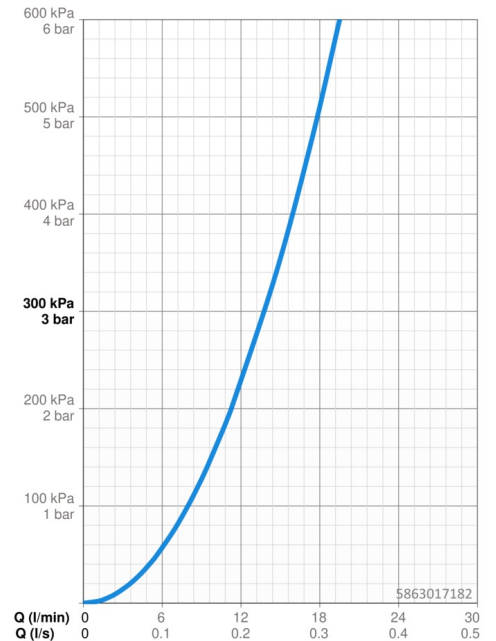
Durchfluss bei 3 bar	13.8 l/min
Druckverlust bei einem Durchfluss von 0,2 l/s	2.3 bar

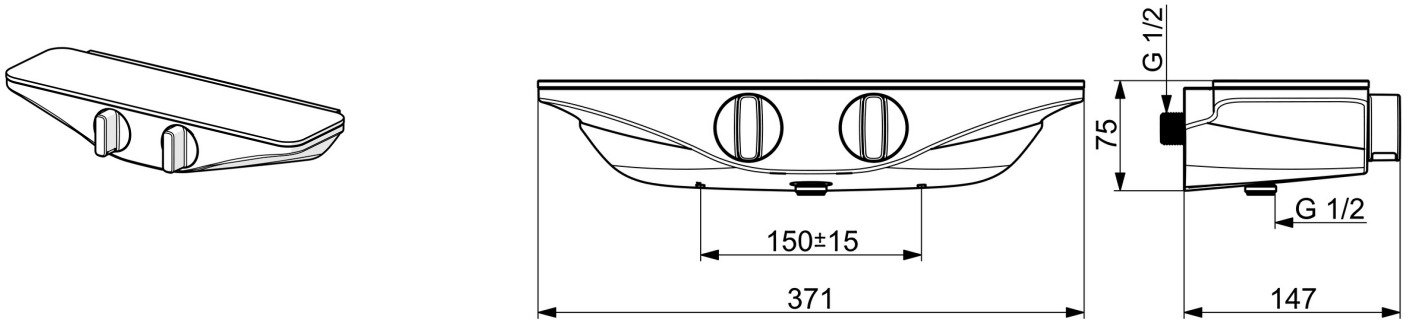
Technische Eigenschaften

DN-Größe (Nennmaß)	DN15
Warmwasserversorgung	max. +80°C
Arbeitsdruck	1-10 bar
Anschlussgröße	G1/2
Installationsabstand	CC150± 15 mm
Sicherungseinrichtung (EN1717)	EB
Werkstoff	Messing

Vorschriften

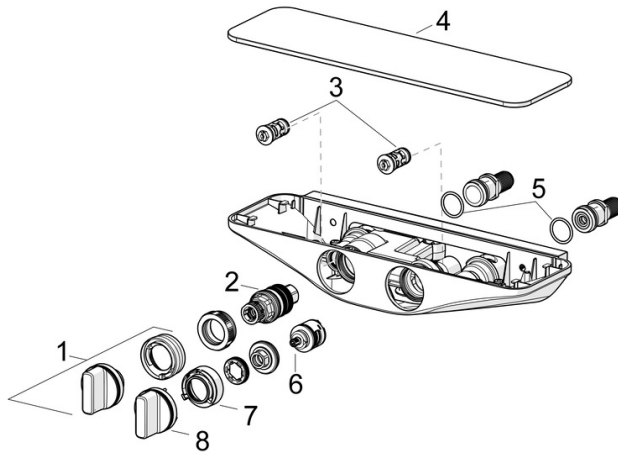
EN Standard	EN 1111
Geräuschkategorie	I (ISO 3822) Oras lab.





Ersatzteile

SP5863017182



	Name	Art.-Nr.
01	Temperatur-Wählgriff	59914596
02	Thermostatkartusche, 3.4	59914114
03	Schmutzfilter Rückflussverhinderer, (9/2018-)	59914727
03	Schmutzfilter Rückflussverhinderer	59913696
04	Abdeckplatte Weiss	59914598
05	O-Ring, 25.07x2.62	59911479
06	Umsteller/Kartusche	59914183
07	Durchflussbegrenzer	59914634
08	Mengen-Einstell-Griff	59914599
N.I.	Verbinder, G1/2	59911491
N.I.	Adapter	03990100