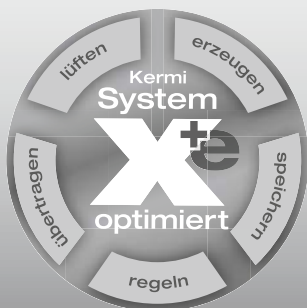
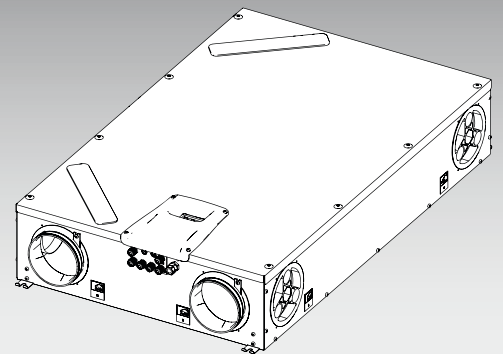




Montage- und Betriebsanleitung 06/2020









x-well[®] F130/F150






Wohnraumlüftungsgerät



Fühl Dich wohl. Kermi.

Inhalt

	1. Zu dieser Anleitung.....	4
	1.1. Verwendete Symbole	4
	1.2. Zulässiger Gebrauch	4
	1.3. Mitgeltende Dokumente	4
	2. Vorgaben, Normen und Vorschriften.....	5
	3. Sicherheitshinweise	5
	4. Transport, Verpackung und Lagerung.....	5
	4.1. Transport	5
	4.2. Verpackung.....	5
	4.3. Lagerung	5
	5. Aufbau und Funktion	6
	6. Montage.....	6
	6.1. Anforderungen an den Montageort	6
	6.2. Montagehinweis	7
	6.3. Installation.....	7
	6.4. Deckenmontage.....	7
	6.5. Wandmontage	8
	6.6. Luftanschlüsse	8
	6.7. Ändern der Anschlüsse	8
	6.8. Kondensatablauf anschließen	9
	6.9. Montage Kanalanschlüsse	10
	6.10. Betrieb mit Feuerstätten.....	10
	6.11. Elektrische Anschlüsse	11
	6.12. Anschluss externes Vorheizregister.....	12
	6.13. Anschluss T-EP.....	12
	6.14. Wandbedienelement installieren	13
	7. Integriertes Bedienelement	14
	7.1. Bedienung	14
	7.2. Inbetriebnahme	15
	7.3. Betrieb - Techniker	19
	8. Optionales Bedienelement T-EP.....	21
	8.1. Bedienung	21

	8.2. Inbetriebnahme mit T-EP Bedienelement (optional).....	22
	8.3. Betrieb - Techniker.....	33
	8.4. Betrieb.....	37
	9. Störungen und Behebung.....	41
	9.1. integriertes Bedienelement.....	41
	9.2. Bedienelement T-EP (optional).....	41
	10. Wartung.....	42
	10.1. Wartung Benutzer.....	42
	10.2. Wartung Techniker.....	43
	11. Außerbetriebnahme/Entsorgung.....	44
	11.1. Entsorgung.....	44
	11.2. Demontage zur effizienten Materialrückführung.....	44
	12. Technische Merkmale.....	46
	12.1. Produktdatenblatt.....	46
	12.2. Technische Daten.....	47
	12.3. Abmessungen.....	48
	13. Anhang.....	48
	13.1. Widerstandskennlinie Temperatursensor.....	48
	13.2. EG-Konformitätserklärung.....	48
	13.3. Typenschild.....	48
	13.4. Auslegungsdiagramm.....	49
	13.5. Schaltpläne.....	49
	13.6. Inbetriebnahme-Protokoll.....	53
	13.7. Wartungsprotokoll.....	55
	13.8. Einstellungstabellen: veränderbare Wochenprogramme (P5...P8).....	56

1. Zu dieser Anleitung

Diese Anleitung beschreibt die sichere und sachgerechte Montage und Inbetriebnahme der F130/F150 Wohnraumlüftungsgeräte.

Diese Anleitung ist Bestandteil der Anlage und muss während der Lebensdauer des Geräts aufbewahrt werden. Geben Sie die Anleitung jedem nachfolgenden Besitzer, Betreiber oder Bediener weiter.

Diese Anleitung muss in unmittelbarer Nähe der Anlage aufbewahrt werden und dem Bedien-, Wartungs- und Servicepersonal jederzeit zugänglich gemacht werden. Vor Gebrauch und vor Beginn aller Arbeiten muss die Anleitung sorgfältig gelesen und verstanden werden.

Grundvoraussetzung für sicheres Arbeiten ist die Einhaltung aller angegebenen Sicherheits- und Handlungsanweisungen in dieser Anleitung. Darüber hinaus gelten die örtlichen Unfallverhütungsvorschriften.

Diese Anleitung ist gültig für die Software-Version V.080, bei anderen Versionen auf ihrem Gerät kann es zu Abweichungen kommen.

1.1. Verwendete Symbole

Signalwörter und Symbole in Sicherheitshinweisen

Mögliche Gefährdungen sind im Text dieser Anleitung durch die folgenden Signalwörter und Symbole gekennzeichnet:



Lebensgefahr!

- Steht für eine unmittelbar drohende Gefahr, die zu schweren Verletzungen oder zum Tod führt.



Gefährliche Situation!

- Steht für eine möglicherweise gefährliche Situation, die zu schweren Verletzungen oder zum Tod führen könnte.



Sachschäden!

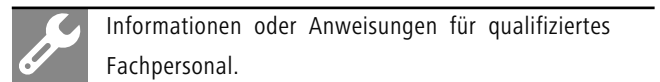
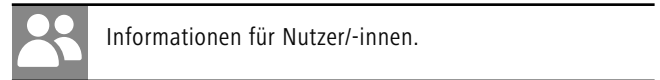
- Steht für eine möglicherweise gefährliche Situation, die zu Sachschäden führen könnte.



Zusätzlicher Hinweis zum Verständnis.

Symbole im Inhaltsverzeichnis

Im Inhaltsverzeichnis dieser Anleitung werden folgende Symbole verwendet:



1.2. Zulässiger Gebrauch

Das Wohnraumlüftungsgerät ist zur Be- und Entlüftung für Wohnungen und Wohnhäuser konzipiert und für den Einsatz in Innenräumen ausgelegt.

Das Gerät darf nur so wie in dieser Anleitung beschrieben, montiert, installiert und betrieben werden. Alle Hinweise in dieser Anleitung und die maximalen Einsatzgrenzen gemäß den technischen Merkmalen sind zu beachten.

Jeder andere Gebrauch ist nicht bestimmungsgemäß und daher unzulässig. Für daraus resultierende Schäden haftet alleine der Betreiber, die Garantie durch den Hersteller erlischt.

Ist ein Schaden aufgetreten, darf das Gerät nicht weiter betrieben werden.

Eigenmächtige Veränderungen und Umbauten sind nicht erlaubt. Werkseitige Kennzeichnungen am Produkt dürfen nicht entfernt, verändert oder unkenntlich gemacht werden. Die Sicherheit ist nur im Originalzustand und mit original Zubehörkomponenten gewährleistet.

1.3. Mitgeltende Dokumente

Beachten Sie neben dieser Anleitung auch die entsprechenden Anleitungen der bauseits vorhandenen oder mitgelieferten/vorgesehenen Komponenten und Anlagenteile.

Technische Änderungen vorbehalten.

2. Vorgaben, Normen und Vorschriften

- Lüftung von Wohnungen gemäß DIN 1946-6
- Lüftungstechnische Anlagen ÖNORM H 6038
- Lüftungs- und Klimaanlageanlagen – SIA 382, SIA 2023
- Hygiene in Lüftungsanlagen gemäß VDI 6022
- Elektrische Kabel- und Leitungsanlagen in Gebäuden gemäß DIN 18382
- Errichten elektrischer Betriebsmittel gemäß VDE 0105
- Betrieb von elektrischen Anlagen gemäß VDE 0105
- Hauptpotentialausgleich von elektrischen Anlagen gemäß VDE 0105
- Schallschutz – VDI 4100, DIN 4109, OIB-Richtlinie 5
- Beachtung der geltenden, zutreffenden Normen, Richtlinien, Vorschriften und baurechtliche Bestimmungen, insbesondere des Brand-schutzes

3. Sicherheitshinweise

- Eine sichere Montage und Handhabung ist nur bei vollständiger Beachtung dieser Anleitung gewährleistet.
- Das Gerät muss von qualifiziertem Fachpersonal ordnungsgemäß installiert werden und entsprechend den Gesetzen, Verordnungen und Normen in Betrieb genommen werden.
- Die Elektroinstallation ist nach dem aktuellen Stand der Technik, Gesetzen, Verordnungen, Normen und Richtlinien durchzuführen.
- Arbeiten an elektronischen Gegenständen dürfen nur von Personen durchgeführt werden, die eine Elektrofachkraft sind.
- Das Gerät kann von Kindern ab 8 Jahren und darüber sowie von Personen mit verringerten physischen, sensorischen oder mentalen Fähigkeiten oder Mangel an Erfahrung und Wissen benutzt werden, wenn sie beaufsichtigt oder bezüglich des sicheren Gebrauchs des Gerätes unterwiesen wurden und die daraus resultierende Gefahren verstehen. Kinder dürfen mit dem Gerät nicht spielen. Reinigung und Benutzerwartung dürfen nicht von Kindern ohne Beaufsichtigung durchgeführt werden.

4. Transport, Verpackung und Lagerung

4.1. Transport

Prüfen Sie die Lieferung auf Vollständigkeit und Unversehrtheit. Sollten Sie Transportschäden feststellen oder ist die Lieferung nicht vollständig, verständigen Sie Ihren Händler.

4.2. Verpackung

Für die Verpackung wurden ausschließlich umweltfreundliche Materialien verwendet. Verpackungsmaterialien sind wertvolle Rohstoffe und können wieder verwertet werden. Führen Sie deshalb die Verpackungs-

materialien dem Verwertungskreislauf zu. Wo dies nicht möglich ist, entsorgen Sie die Verpackungsmaterialien entsprechend den örtlichen Vorschriften.

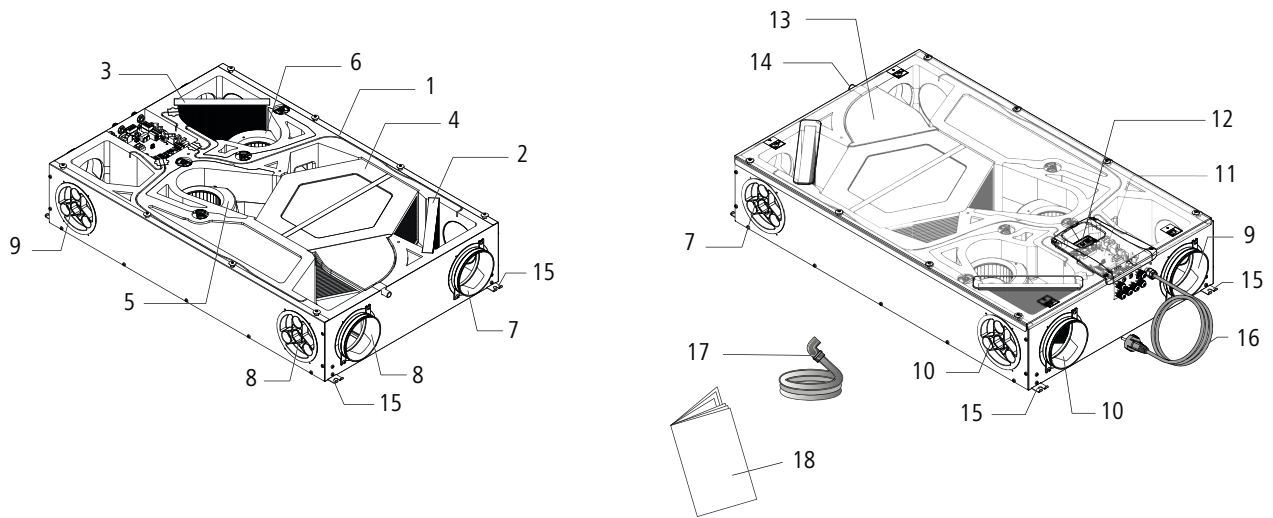
4.3. Lagerung

Lagern Sie Ihre Komponenten in der Originalverpackung unter folgenden Bedingungen:

- Nicht im Freien
- Trocken, frost- und staubfrei
- Keinen aggressiven Medien aussetzen
- Vor Sonneneinstrahlung schützen
- Relative Luftfeuchtigkeit nicht höher als 60 %.

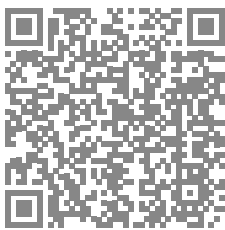
5. Aufbau und Funktion

Abb. 1: Geräteteile



1 Lüftungsgerät	2 Außenluftfilter	3 Abluftfilter
4 Wärmeübertrager	5 Zuluft-Ventilator (V1)	6 Abluft-Ventilator (V2)
7 Anschluss Außenluft	8 Anschluss Fortluft	9 Anschluss Zuluft
10 Anschluss Abluft	11 Platine	12 Bedienelement
13 Kondensatwanne	14 Kondensatablauf	15 Montagewinkel
16 Netzkabel	17 Kondensatschlauch	18 Montage- und Bedienungsanleitung

6. Montage



Montagevideo über QR-Code aufrufen.
www.kermi.de/montagevideos-x-well



Gefahr

Gefahr durch Stromschlag!

Arbeiten an spannungsführenden Komponenten können zu schweren Verletzungen oder zum Tod führen.

- Schalten Sie vor Beginn aller Arbeiten das Gerät spannungsfrei bzw. ziehen Sie den Netzstecker und sichern ihn gegen Wiedereinstecken.



Warnung

Schutzmaßnahme!

Um das Gerät vor Schmutz und Feuchtigkeit zu schützen, müssen die Rohrenden und sonstige Öffnungen bis zur Inbetriebnahme geschlossen bleiben.

6.1. Anforderungen an den Montageort

Das Gerät ist für die Wand- und Deckenmontage geeignet. Die Zu- und Abluftstutzen führen bei einer senkrechten Montage immer nach oben.

- Installieren Sie das Gerät innerhalb der warmen Gebäudehülle.
- Wählen Sie den Aufstellungsort so, dass das Gerät für zukünftige Service- und Instandhaltungsarbeiten zugänglich ist.
- Es wird ein Freiraum vor der Anlage von 600 mm benötigt.

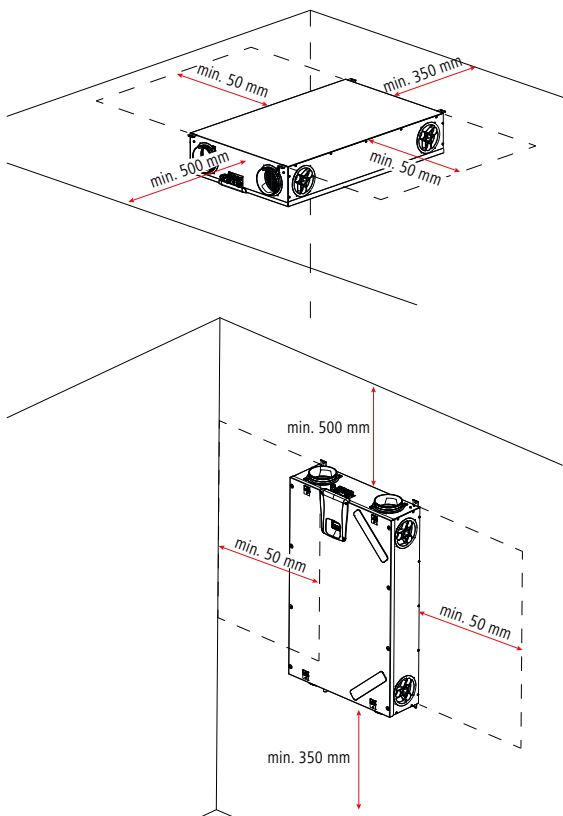
6.2. Montagehinweis

Das Gerät wird mit vier Montagebügel an der Wand befestigt. Schrauben und Dübel sind nicht im Lieferumfang enthalten. Wählen Sie die Schrauben und Dübel abhängig von der Wandbeschaffenheit für eine sichere Tragfähigkeit des Gerätes.

Das Gerät ist geräusch- und vibrationsarm, trotzdem sollte darauf Rücksicht genommen werden, dass sich eventuelle Schwingungen von der Anlage auf andere Gebäudeteile übertragen können. Das Gerät sollte daher nur an Massivwänden ($\geq 17,5$ cm Ziegelbreite, beziehungsweise eine Masse von > 200 kg/m² aufweisen) oder Außenwänden angebracht werden.

Das Gerät ist mit Rücksicht auf den Kondensatablauf völlig waagrecht anzubringen. Die in der folgenden Abbildung gezeigten Abstandsmaße müssen eingehalten werden:

Abb. 2: Abstandsmaße



Information

Werden die seitlichen, optionalen Anschlüsse zur Anbindung verwendet, sind die Abstandsmaße entsprechend anzupassen. (Siehe Unterpunkt 6.7)

6.3. Installation



Warnung

Verletzungsgefahr!

Arbeiten an diesem Gerät dürfen nur von qualifiziertem Fachpersonal durchgeführt werden!



Warnung

Schutzmaßnahme!

Um das Gerät vor Schmutz und Feuchtigkeit zu schützen, müssen die Rohrenden und sonstige Öffnungen bis zur Inbetriebnahme geschlossen bleiben.

Das Gerät kann in trockenen Räumen mit einer Temperatur über 12 °C installiert werden (z.B. in Hauswirtschaftsräumen). Sollte die Temperatur im Installationsraum unter 12 °C sinken, kann sich an der Außenverkleidung des Geräts Kondensat bilden. Der Installations-/Lagerraum muss folgenden Bedingungen erfüllen:

- Raumtemperatur: von +12 °C bis +40 °C
- Relative Feuchtigkeit (Installationsraum): max. 60 %
- Lagertemperatur: -20 °C bis +60 °C.

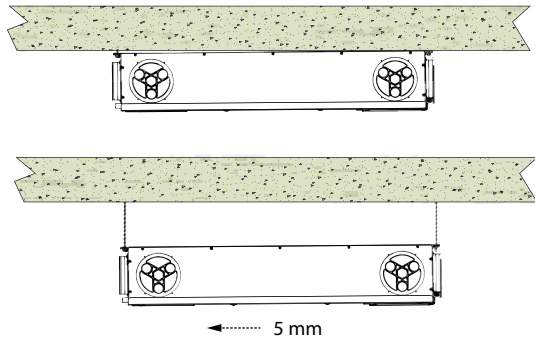
Das Gerät sollte so platziert werden, dass die Länge des Außenluftkanals und die Länge des Fortluftkanals zur Außenwand so kurz wie möglich gehalten werden. Das Gerät wird mit Montagebügel an der Wand/Decke befestigt. Die Bügel sind im Geräteumfang enthalten. Wird das Gerät nicht an eine Wand oder Decke montiert, sind die vom Gerät erzeugten Schwingungen mit geeigneten Schallentkopplern zu dämpfen. Der Luftvolumenstrom muss, entsprechend den gültigen Normen, korrekt eingestellt sein. Die Inbetriebnahme des Gerätes erfolgt erst nach der Installation der gesamten Lüftungsanlage.

6.4. Deckenmontage

Montieren Sie das Gerät mit einer Masse von mindestens 200 kg pro m² Wandfläche oder Deckenfläche. Gehen Sie wie folgt vor:

1. Markieren Sie die Befestigungspunkte an der Decke.
2. Nehmen Sie die erforderlichen Bohrungen vor.
3. Befestigen Sie die Montagebügel mit den bauseitigen Schrauben, die für die Beschaffenheit der Decke geeignet sind, um die Tragfähigkeit zu gewährleisten.
4. Hängen Sie das Gerät auf. Achtung: Berücksichtigen Sie eine Neigung von mindestens 2 % (bzw. 5 mm) zum Kondensatablauf hin!
5. Schließen Sie den Kondensatablauf mit einem Rohr (mit Siphon) als freien Auslauf an das Abwassernetz des Gebäudes an.

Abb. 3: Deckenmontage

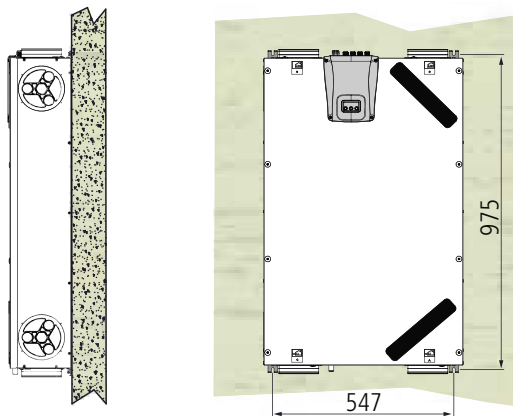


6.5. Wandmontage

Montieren Sie dasGerät mit einer Masse von mindestens 200 kg pro m² Wandfläche oder Deckenfläche. Gehen Sie wie folgt vor:

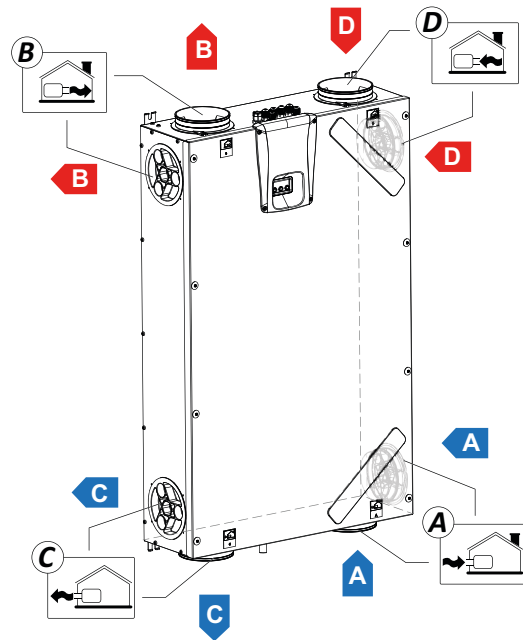
1. Markieren Sie die Befestigungspunkte an der Wand und nehmen Sie die Bohrungen vor.
2. Befestigen Sie die Montagebügel mit den bauseitigen Schrauben, die für die Beschaffenheit der Wand geeignet sind, um die Tragfähigkeit zu gewährleisten.
3. Bringen Sie das Gerät an.
4. Schließen Sie den Kondensatablauf mit einem Rohr (mit Siphon) als freien Auslauf an das Abwassernetz des Gebäudes an.

Abb. 4: Wandmontage



6.6. Luftanschlüsse

Abb. 5: Anschlüsse



- | | | | |
|---|-----------|---|--------|
| A | Außenluft | B | Zuluft |
| C | Fortluft | D | Abluft |

6.7. Ändern der Anschlüsse



Gefahr

Gefahr durch Stromschlag!

Arbeiten an spannungsführenden Komponenten können zu schweren Verletzungen oder zum Tod führen.

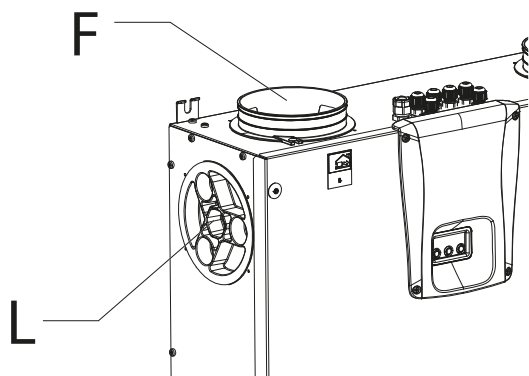
- Schalten Sie vor Beginn aller Arbeiten das Gerät spannungsfrei bzw. ziehen Sie den Netzstecker und sichern ihn gegen Wiedereinstecken.



Information

- Bei einer Wandmontage kann das Gerät nur senkrecht montiert werden (Zu- und Abluft oben).
- Für eine flexible Installation ist das Gerät mit zwei Luftanschlüssen versehen.

Abb. 6: Luftanschlüsse

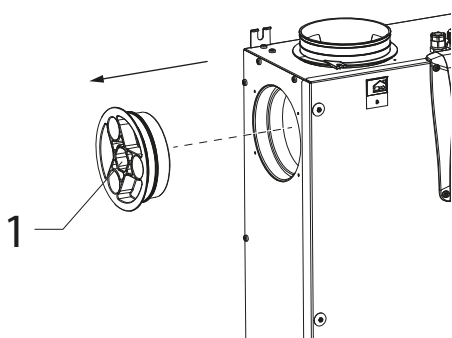


- F Luftanschluss oben / unten
L Luftanschluss Seite links / rechts

Die Anschlussnippel sind werkseitig an den oberen/ unteren Luftanschlusstellen (F) montiert. Für die Nutzung der seitlichen Luftanschlusstellen (L) müssen Sie wie folgt vorgehen:

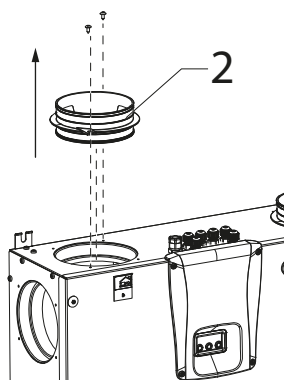
1. Die Verschlüsse (1) der benötigten seitlichen Luftanschlüsse abnehmen.

Abb. 7: Verschluss abnehmen



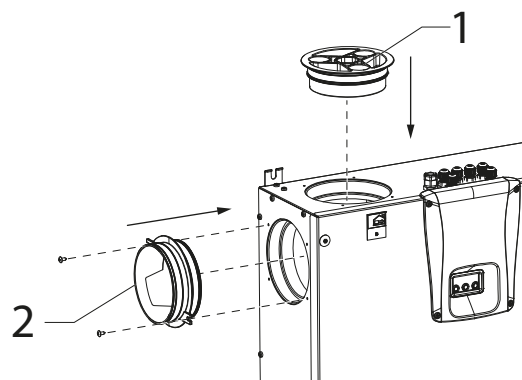
2. Die oberen / unteren Anschlussnippel (2) abnehmen.

Abb. 8: Anschlussnippel abnehmen



3. Die Anschlussnippel (2) an den benötigten seitlichen Luftanschlüssen befestigen und mit den Verschlüssen (1) die offenen Luftanschlüsse schließen.

Abb. 9: Luftanschlüsse verschließen



6.8. Kondensatablauf anschließen

Der Anschluss für den Kondensatablauf befindet sich an der Unterseite des Geräts. Zusammen mit dem Kondensatablauf wird ein Siphon montiert. Der Kondensatablauf ist frostfrei mit einem Gefälle von mindestens 1 % zur Hausentwässerung zu führen (min. Nennweite DN32).



Warnung

Verletzungsfahr!

Arbeiten an diesem Gerät dürfen nur von qualifiziertem Fachpersonal durchgeführt werden!



Hinweis

Montagehinweis!

Bei der Montage muss dringend der folgende Absatz beachtet werden.

- Schließen Sie den Kondensatablauf mittels des im Lieferumfang enthaltenen Schlauches an das Abwassernetz des Gebäudes in Verbindung mit dem optional erhältlichen Wandeinbausiphon an (Abb.10 und Abb.11). Der werkseitig beiliegende Schlauch darf nicht verlängert werden. Der Wandeinbausiphon darf lediglich in Pfeilrichtung zum Abwassernetz montiert werden und kann nicht "liegend" montiert werden.
- Erfolgt die Anbindung ohne Wandeinbausiphon, muss mittels des im Lieferumfang enthaltenen Schlauches ein Siphon gebildet und als freier Ablauf an das Abwassernetz angebunden werden. Achten Sie zudem darauf, dass eine Mindestwasservorlage von 100 mm nicht unterschritten wird (Abb.12).
- Achten Sie darauf, dass keine doppelte Wasservorlage (kein doppelter Siphon) vorhanden ist.

- Findet eine abweichende Installation statt, ist diese entsprechend nach den allgemein gültigen Normen wie bspw. DIN EN 12056 sowie DIN 1986-100 und dem aktuellen Stand der Technik auszuführen und eigenverantwortlich zu prüfen!
- Es muss sichergestellt sein, dass der Siphon stetig mit ausreichend Wasser befüllt ist

Abb. 10: Siphon - Deckenmontage

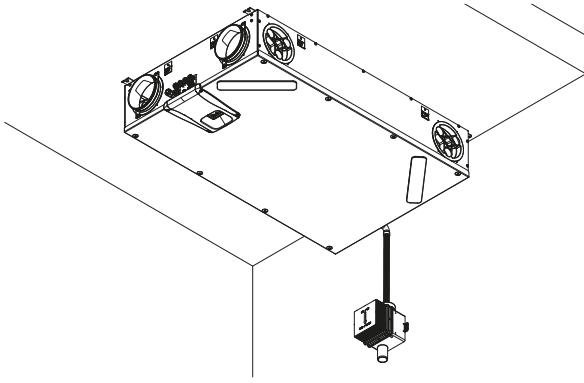


Abb. 11: Siphon - Wandmontage

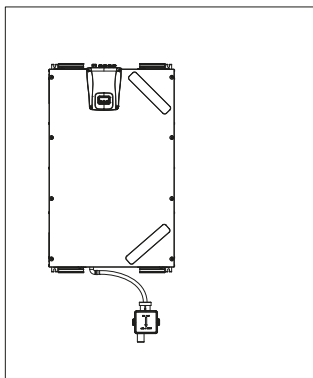
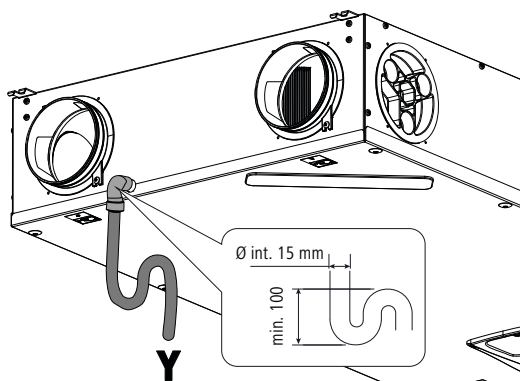


Abb. 12: Siphon - freier Ablauf



6.9. Montage Kanalanschlüsse

Um die Montage zu erleichtern, sind die einzelnen Anschlussstutzen werkseitig gekennzeichnet. Die aufgeklebten Hinweise sind zu beachten. Die Verbindung zwischen den Anlagenstutzen und dem Kanalsystem ist schwingungsentkoppelt zu erstellen. Es wird die Verwendung von Schalldämpfern am Zu- und Abluftstutzen des Lüftungsgerätes empfohlen.

Es empfiehlt sich, Kanalrohre und Fittings mit Gummidichtung, die der EN 50-262 Klasse B entsprechen, einzusetzen sowie zur Geräuschdämpfung die Schalldämpfer zu verwenden.

1. Vermeiden Sie in der Rohrführung Querschnittsvermindierungen und unnötige Bögen.
2. Dämmen Sie die Außen- und Fortluft diffusionsdicht in ausreichender Stärke. Dies ist erforderlich, um eine Kondensation der Raumluft am Kanal und um unerwünschten Energieverlust zu vermeiden. Hierbei wird das EPP-Rohrsystem empfohlen.

Auf eine diffusionsdichte Ausführung ist besonders zu achten!

3. Dämmen Sie die Zu- und Abluft bei der Verlegung in "Kalt"-Bereichen. Beachten Sie dabei die DIN 1946-6.

Der Fortluftkanal leitet die von der Anlage zur Wärmerückgewinnung genutzte Abluft über das Dach oder eine Außenwand nach außen. Es ist zu beachten, dass die Dachdurchführung/das Wetterschutzgitter mindestens die gleiche Freifläche haben muss wie der Kanal unmittelbar davor. Eine Verengung führt zu unerwünschten Druckverlusten und Kondensatbildung.



Hinweis

Sachschäden!

- In der Bauphase sind die Auslassventile luftdicht zu verschließen, damit kein Schmutz ins Rohrsystem eindringen kann.
- Wenn das Lüftungsgerät nicht arbeitet, sammelt sich Feuchtigkeit aus der Raumluft in Kanälen und anderen Einbauten durch Bildung von Kondenswasser.
- Kondenswasser kann aus den Luftventilen tropfen und Beschädigungen an Möbeln oder Böden verursachen. Die Bildung von Kondenswasser im Gerät kann zu Schäden an elektrischen Bauteilen und Ventilatoren führen. Ebenso könnte eine Verkeimung der Anlage stattfinden.

6.10. Betrieb mit Feuerstätten

Sicherheitsrelevantes externes Sperren

Ist im Bereich der Wohnraumlüftung eine Feuerstätte vorhanden, ist zwingend eine Rücksprache mit dem örtlichen Bezirksschornsteinfeger notwendig. Bei raumluftabhängigen Feuerstätten und Feuerstätten ohne Zertifizierung ist eine zusätzliche Sicherheitseinrichtung erforderlich, die bei einem Unterdruck von 4 Pa das Lüftungsgerät abschaltet. Bei zertifizierten Feuerstätten ist der Bereich des zulässigen Unterdruckes

angegeben. Der sogenannte Unterdrucksicherheitsabschalter (USA) kann über dessen potentialfreien Ausgang an der Platine des Wohnraumlüftungsgerätes am Steckplatz C3-C3 (Seite 27) angeschlossen und der Jumper MC4 muss entfernt werden.

Raumlufthängige Feuerstätte

Bei Betrieb von raumlufthängigen Feuerstätten mit Lüftungsgeräten sind zusätzliche Sicherheitseinrichtungen notwendig die im Falle einer Fehlfunktion das Lüftungsgerät abschalten. Eine Abstimmung mit dem zuständigen Bezirksschornsteinfeger ist zwingend notwendig.



Warnung

Vergiftungsgefahr!

Bei Betrieb mit raumlufthängigen Feuerstätten können giftige Gase (Kohlenstoffmonoxid) entstehen.

- Achten Sie auf eine ausreichende Zuluft.

6.11. Elektrische Anschlüsse



Gefahr

Gefahr durch Stromschlag!

Arbeiten an spannungsführenden Komponenten können zu schweren Verletzungen oder zum Tod führen.

- Schalten Sie vor Beginn aller Arbeiten das Gerät spannungsfrei bzw. ziehen Sie den Netzstecker und sichern ihn gegen Wiedereinstecken.



Warnung

Schutzmaßnahme!

Der Einbau eines allstromsensitiven Fehlerstromschutzschalters wird empfohlen!

Nehmen Sie das Versorgungskabel aus dem Beutel mit den Zubehörteilen. Schließen Sie das Kabel am Gerät an. Schließen Sie das Versorgungskabel über den Stecker an das Stromnetz an.



Gefahr

Gefahr durch Stromschlag!

Betreiben Sie das Gerät nicht mit beschädigtem Anschlusskabel.

Abb. 13: Versorgungskabel anschließen

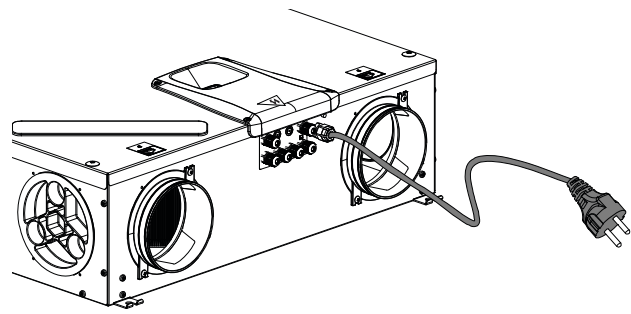
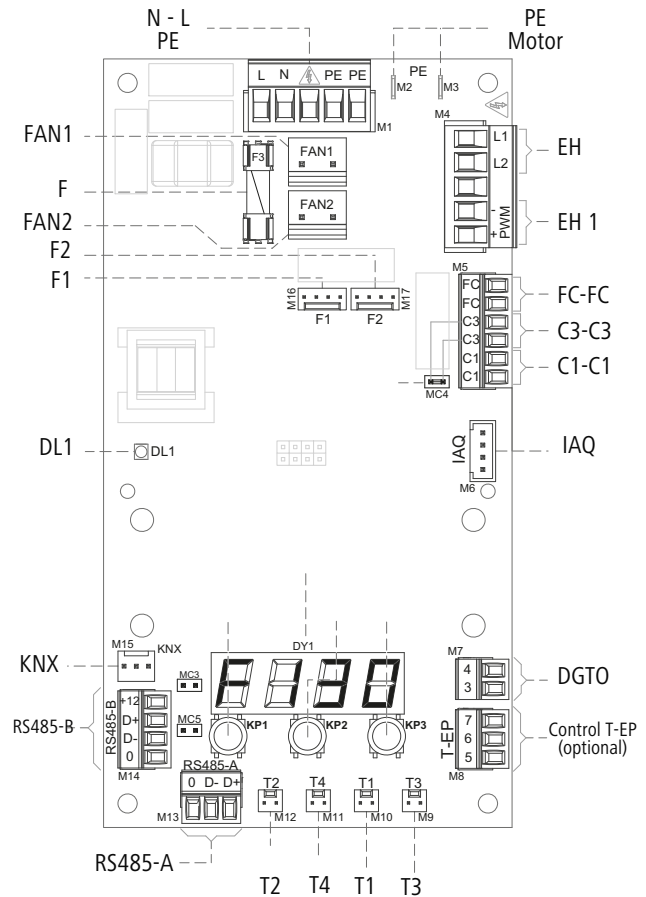


Abb. 14: Steuerungsplatine



Tab. 1: Elemente der Steuerungsplatine

Artikel	Beschreibung	Anmerkungen
N-L-PE	Versorgungsklemmen 230 V	-
F	Sicherung 5x20	-
FAN 1	Spannungsversorgung 230 V Ventilator 1 Zuluft V1	-
FAN 2	Spannungsversorgung 230 V Ventilator 2 Abluft V2	-
F1	Signal 0-10 V Ventilator 1 V1	-
F2	Signal 0-10 V Ventilator 2 V2	-

Artikel	Beschreibung	Anmerkungen
T1 / T4	Temperaturfühler	siehe ► Tab. 2, Seite 12
CON-TROL T-EP	Bedienelement	T-EP-Bedienelement (optional) für Wandmontage
DGTO	Digitaler Kontakt Ausgang	Externes Freigabesignal (für externes Vorheizregister) oder externes Signal Steuerung der Ventile mit Halbleiterrelais
C1-C1	Potentialfreier Kontakt (Eingang) Schließer	Externe On/Off-Funktion (trnF) – Einheit in Off bei geschlossenem Kontakt Booster-Funktion (bSt) aktiv bei geschlossenem Kontakt
C3-C3	Potentialfreier Kontakt (Eingang) Schließer (nur aktiv bei geöffnetem JUMPER MC4)	Abschalten des Gerätes bei geöffnetem Kontakt (Unterdrucksicherheitsabschalter)
FC-FC	Potenzialfreier Kontakt SPST Ausgang	Anzeige externer Alarm/Freigabe elektrostatischer Filter (DIP 6)
IAQ	Interner Sensor relative Feuchtigkeit	-
RS485-A	Modbus-Anschluss A	für die Einbindung in beispielsweise Smart Home
RS485-B	Modbus-Anschluss B	Modbus-Signal + 12 V Versorgungsspannung
MC3	Service Jumper	-
MC5	Jumper Master/Slave oder Modbus-Netz	Bei einer RS485-Verbindung (Master/Slave oder Modbus) muss das Netz am letzten Gerät geschlossen werden. Das erfolgt durch Schließen von Jumper MC5.
KNX	Anschluss KNX-Platine	Zubehör/Optional
EH	Signal Phase externes Heizelement	Notwendiges Signal zur Ermittlung des Fehlerstatus der Frostschutzeinrichtung
EH1	Ausgang Vorheizung PWM-Steuerung	-
DL1	Status Versorgungsspannung	-
DY1	Display integriertes Bedienelement	-
KP1	"+"-Taste	-
KP2	Enter-Taste	-

Artikel	Beschreibung	Anmerkungen
KP3	"+"-Taste	-
PE Motor	Erdungsschutz Motoren	-

Tab. 2: Fühlerbezeichnung

T1	Temperaturfühler Außenluft
T2	Temperaturfühler Zuluft
T3	Temperaturfühler Abluft
T4	Temperaturfühler Fortluft

6.12. Anschluss externes Vorheizregister

Wird das externe elektrische Vorheizregister in der Außenluftleitung eingesetzt, muss dieses gemäß nachfolgender Beschreibung angebunden werden. Alle weiteren Informationen zur Montage etc entnehmen Sie bitte der beiliegenden Montageanleitung des Vorheizregisters.

- Entfernen Sie die obere Abdeckung um Zugang zur Platine zu erhalten.
- Verbinden Sie die beiden Klemmstellen (M7) mit den entsprechenden Klemmstellen auf der Platine (Steuersignal +) des externen Vorheizregisters. Alle detaillierten Angaben zur Anbindung finden Sie im Kapitel 13.5 Schaltpläne.
- Stellen Sie die Einstellung des Frostschutzes auf "HEAT". Folgen Sie hierzu den Anweisungen im Kapitel 8.1.2 Funktionseinstellungen unter "Frostschutz".
- Stellen Sie die Einstellung des Frostschutzes unter "DGTO" auf "PRE" um ein Freigabesignal zum Vorheizregister zu erhalten

6.13. Anschluss T-EP

Das zusätzlich optionale T-EP Bedienelement installieren Sie wie nachfolgend beschrieben.

- Beachten Sie die Reihenfolge der Klemmen.
 - Verwenden sie ein Kabel der Größe 3 x 0,5 mm².
 - Die max. Länge des Kabels darf 20 m nicht überschreiten. (bei Verwendung 0,5 mm²)
- Führen Sie das Kabel über die Verschraubung an den Anschluss CONTROL der Platine.
 - Befestigen Sie das Kabel in der Verschraubung.
 - Schließen Sie das Kabel an die Klemmen (1, 2, 3) der Steuerung an. Beachten Sie dabei genau die Abfolge der Nummern/Farben.

Abb. 15: Anschluss T-EP

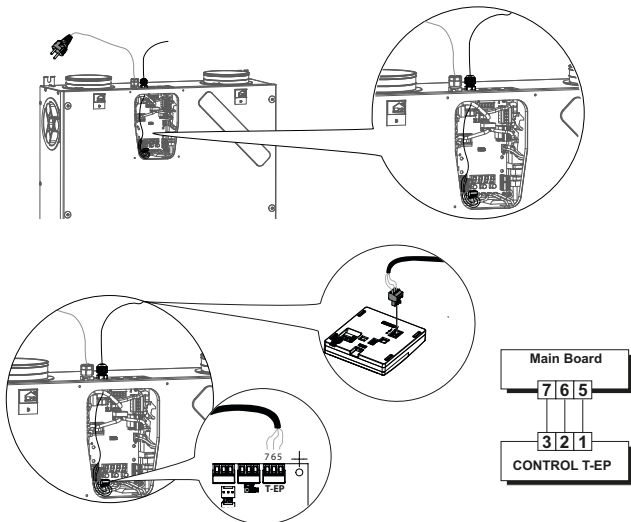


Abb. 17: Bedienelement montieren (Wand)

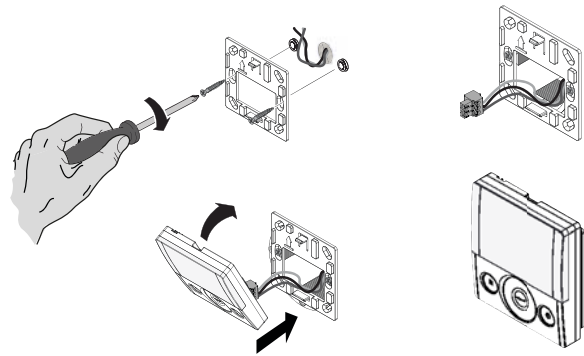
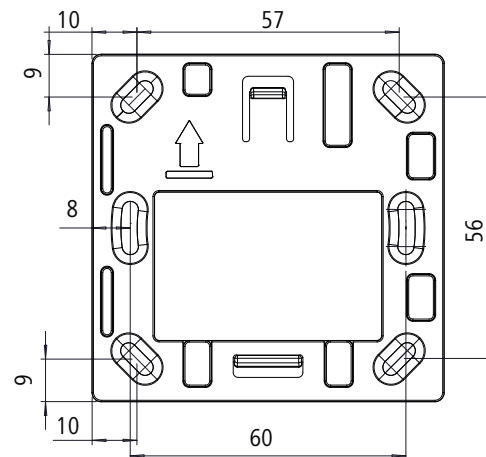


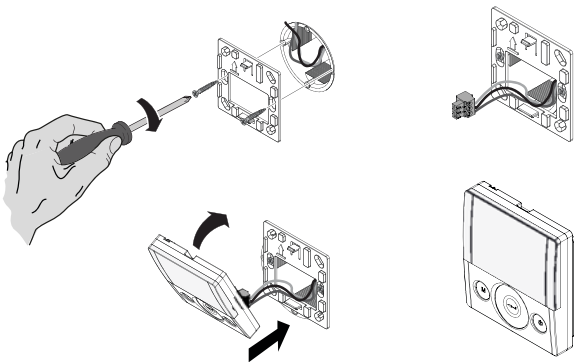
Abb. 18: Abmessungen



6.14. Wandbedienelement installieren

- Montieren Sie die Halterung des Bedienelements immer auf einer Unterputzdose. Falls dies nicht möglich ist, muss im Bereich der Steckverbindung die Wand ausgenommen werden.
 - Drücken Sie das Bedienelement an die Wandhalterung.
- Bei Aufputz-Montage ist ein Kabelschacht oder vergleichbares vom Lüftungsgerät zum Bedienelement zu installieren. Im Bereich der Steckverbindung muss die Wand ausgenommen werden um den Kabelanschluss am Bedienelement zu ermöglichen.

Abb. 16: Bedienelemente montieren (Unterputzdose)

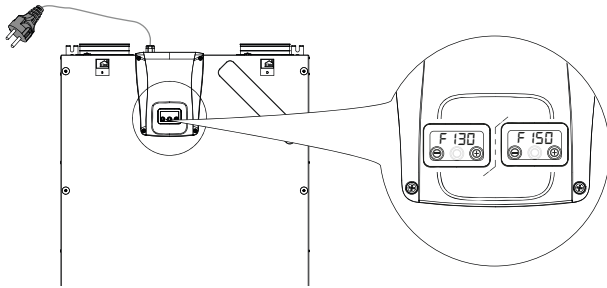


7. Integriertes Bedienelement

7.1. Bedienung

Nach Abschluss der Montage und dem Anschluss an die Stromzufuhr ist das Display am Gerät betriebsbereit, es erscheint **F130/F150**.

Abb. 19: integriertes Bedienelement



Überblick Hauptmenü

Zur Auswahl einer Einstellung oder einer Funktion kann die Menüliste mithilfe der Tasten „+“ oder „-“ durchsucht werden, bis das benötigte Menü erreicht ist. Für den Zugriff auf das gewünschte Menü die Enter-Taste drücken.

Für die Änderung des betreffenden Parameters drücken Sie Enter.

Die Einstellungen können nun über die Tasten „+“ oder „-“ verändert werden.

Um die neue Einstellung zu speichern, Enter drücken.

Wird innerhalb einer Minute keine Taste betätigt, wird auf dem Display automatisch wieder das Hauptmenü angezeigt. Das Display wird in den Stand-by- Modus versetzt (abgeschalteter Bildschirm).

In der nachfolgenden Abbildung ist die Übersicht über die Funktionen und Einstellungsmöglichkeiten abgebildet.

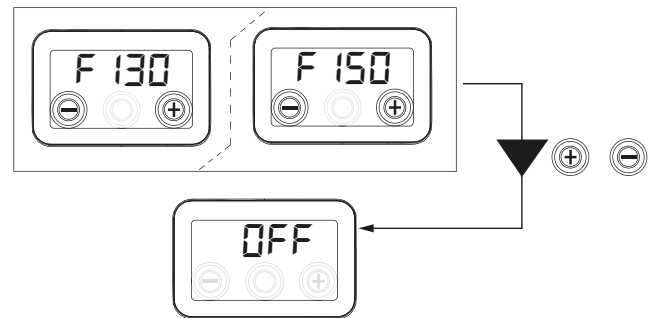
Symbol	Beschreibung
F 130-F 150	Typ Lüftungsgerät - Start Hauptmenü
TECH	Menü Techniker
RESF	Reset Filter
ARb	Einstellung Luftvolumenstrom
FL IF	Wartungsintervall für Filter
Auto	Einstellung Automatik-Modus mit variabler Luftmenge
FrSt	Aktivierung externes Heizelement modulierend oder Halbleiterrelais für Ventil ON/OFF
C1C1	Konfiguration Kontakt C1-C1
C3C3	Konfiguration Kontakt C3-C3
FCFC	Konfiguration Kontakt FC-FC

Symbol	Beschreibung
dUto	Konfiguration digitales Signal Ausgang
PRr	Menü Parameter
rERd	Menü Betriebsparameter (nur Ablesung)
nbSP	Modbus-Geschwindigkeit
nbAd	Modbus-Adressnummer

Stand-By-Aktivierung

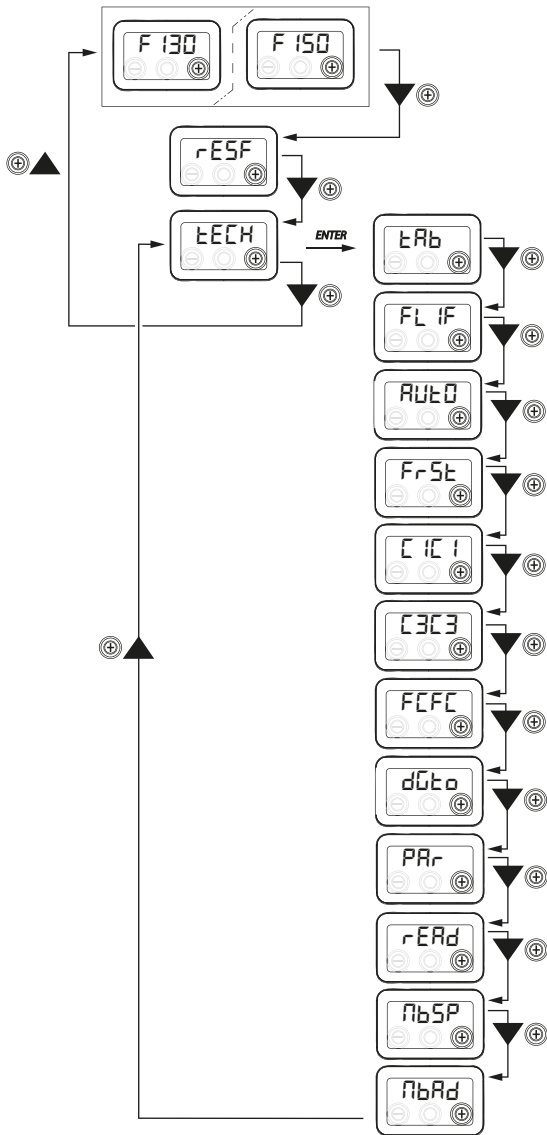
Gleichzeitig die Taste „+“ und die Taste „-“ bis zur Ansicht "OFF" drücken: die Einheit kehrt zum Ruhezustand zurück.

Abb. 20: Stand-By



Gleichzeitig die Taste „+“ und die Taste „-“ drücken, um die Einheit wieder in Gang zu setzen.

Abb. 21: Übersicht Hauptmenü



7.2. Inbetriebnahme



Information

- Vor der Inbetriebnahme des Gerätes muss gewährleistet sein, dass sich die Baufeuchte ordnungsgemäß abgeführt worden ist.
- Das Gerät darf nicht zur "Bautrocknung" eingesetzt werden!



Gefahr

Gefahr durch Stromschlag!

Arbeiten an spannungsführenden Komponenten können zu schweren Verletzungen oder zum Tod führen.

- Schalten Sie vor Beginn aller Arbeiten das Gerät spannungsfrei bzw. ziehen Sie den Netzstecker und sichern ihn gegen Wiedereinstecken.



Warnung

Verletzungsgefahr!

Nehmen Sie keine Abdeckungen ab, es drohen Unfälle durch Stromschlag und rotierende Teile.

7.2.1. Einstellung Luftvolumenstrom

Nachdem die Installation abgeschlossen und die Stromversorgung des Gerätes eingeschaltet wurde, erfolgt die Einstellung des Luftvolumenstroms. Vor dem Ausführen der Kalibrierung ist der Luftvolumenstrom der Ventilatoren auf Standard gesetzt.

Wird das Lüftungsgerät zum ersten Mal inbetrieb genommen, erscheint bei nicht getätigter Luftmengeneinstellung ein Hinweis "Tab". Dieser wird nach Einstellung der entsprechenden Luftmengen automatisch entfernt. Erst nach der Einstellung der Luftmengen kann eine Änderung der Lüftungsstufe (Symbol Ventilator) getätigt werden.



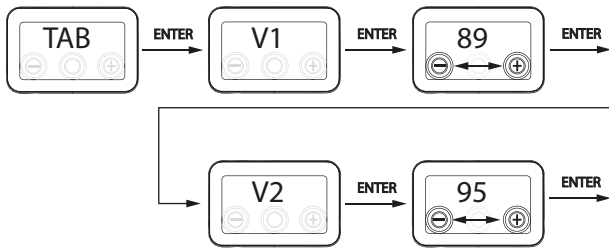
Information

Findet keine Anpassung des Luftvolumenstroms statt, verwendet das Lüftungsgerät den standardmäßig eingestellten Wert. Der standardmäßig eingestellte Luftvolumenstrom entspricht dem Referenzwert gemäß EU-Verordn. 1253/14, von 91 m³/h.

Für die Einstellung des Luftvolumenstroms gehen Sie wie folgt vor:

1. Drücken Sie nacheinander die "+"- und die Enter-Taste um das Menü **tECH** aufzurufen.
2. Wählen Sie mit der "+"-Taste das Menü **tAb**.
3. Bestätigen Sie mit Enter.
4. Das Display zeigt die Einstellung des Luftvolumenstroms von Ventilator V1 (Zuluftventilator).
5. Bestätigen Sie mit Enter.
6. Senken oder erhöhen Sie den Wert des Luftvolumenstroms (m³/h) mit der „+“ oder „-“ -Taste.
7. Bestätigen Sie mit Enter.
8. Nach der Bestätigung zeigt das Display die Einstellung des Luftvolumenstroms von Ventilator V2 (Abluftventilator).
9. Bestätigen Sie mit Enter.
10. Senken oder erhöhen Sie auch den Wert des Luftvolumenstroms (m³/h) für Ventilator V2 mit der „+“ oder „-“ -Taste.
11. Bestätigen Sie mit Enter.

Abb. 22: Einstellung Luftvolumenstrom



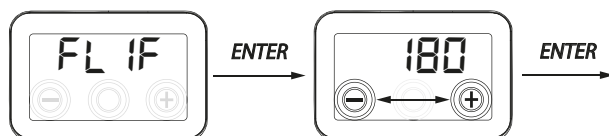
7.2.2. Funktionseinstellungen

Wartungsintervall für Filter

1. Drücken Sie nacheinander die "+"- und die Enter-Taste um das Menü **tECH** aufzurufen.
2. Wählen Sie mit der "+"-Taste das Menü **FLIF**.
3. Bestätigen Sie mit Enter.
4. Das Display zeigt die Zeitspanne in Tagen an. Senken oder erhöhen Sie den Wert mit der „+“ oder „-“-Taste.
5. Bestätigen Sie mit Enter.
6. Drücken Sie die "-"-Taste um ins vorhergehende Menü zurückzukehren.

Beschreibung des Parameters	Nutzungsdauer Filter
Name des Parameters	Flif
Einstellbereich	30 - 400
Standardwert	180

Abb. 23: Einstellung Filterwechsel



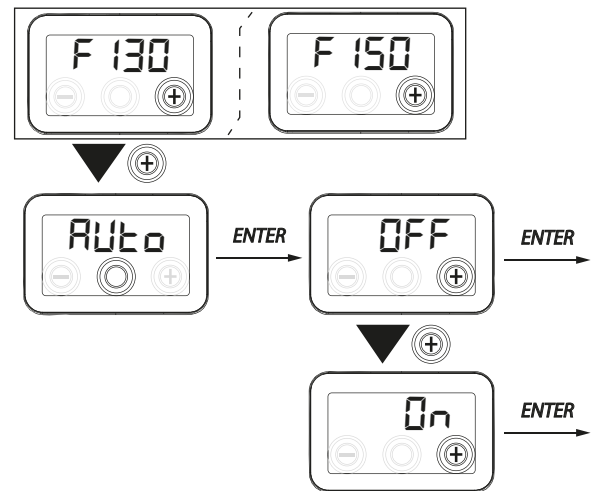
Einstellung Automatikmodus

1. Drücken Sie nacheinander die "+"- und die Enter-Taste um das Menü **tECH** aufzurufen.
2. Wählen Sie mit der "+"-Taste das Menü **AUTO**.
3. Bestätigen Sie mit Enter.
4. Der Modus ist auf "OFF" voreingestellt. Aktivieren Sie den Modus mit der "+"-Taste.
5. Bestätigen Sie mit Enter.
6. Drücken Sie die "-"-Taste um ins vorhergehende Menü zurückzukehren.

Der Automatik-Modus ermöglicht den Betrieb mit einem variablem Luftvolumenstrom, bei dem ein objektiver Wert für die Raumluftqualität erzielt werden soll in Bezug auf die Messungen des angeschlossenen Fühlers.

Das Gerät ist serienmäßig mit einem Feuchtigkeitssensor ausgestattet; der **AUTO**-Modus verwendet die im weiterführenden Abschnitt Automatik-Modus mit Feuchtigkeitssensor näher beschriebene Betriebslogik.

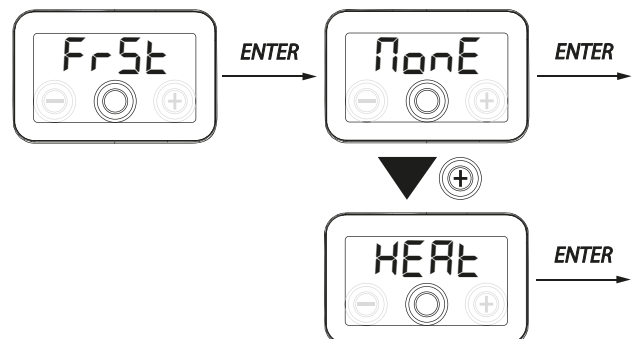
Abb. 24: Einstellung Automatikmodus



Frostschutz

1. Drücken Sie nacheinander die "+"- und die Enter-Taste um das Menü **tECH** aufzurufen.
2. Wählen Sie mit der "+"-Taste das Menü **FrSt**.
3. Bestätigen Sie mit Enter.
4. Wählen Sie mit der „+“-Taste die Funktion **nonE** oder **HEAT**.
 - **nonE**: ohne Vorheizen (Standard)
 - **HEAT**: mit Vorheizen
5. Bestätigen Sie mit Enter.

Abb. 25: Einstellung Frostschutz



**Hinweis**

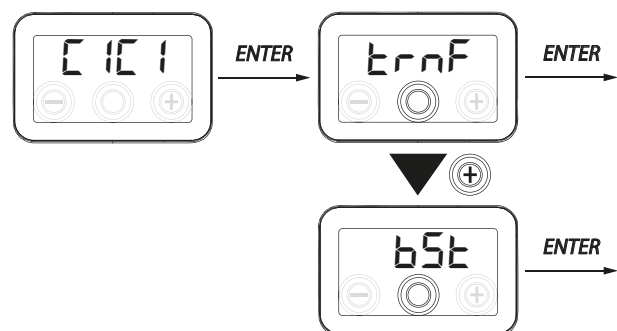
Die Funktion **HEAt** steuert standardmäßig das als Zubehör erhältliche elektrische Vorheizregister (PTC). Für die Steuerung muss zusätzlich die Einstellung **FrSt** -> **HEAt** sowie die Einstellung im Menü **dGtO** (PRE) entsprechend konfiguriert sein, um ein digitales Signal am Ausgang, Kontakt „3-4“ der Platine zu erhalten siehe auch Digitaler Ausgang (dGtO).

Tab. 3: Übersicht Frostschutzmodus

		Außenluft T ₁	Zuluft T ₂	Fortluft T ₄
mit Vorheizregister	Aktivierung Vorheizregister	-	-	< 3 °C
		< -3 °C	-	< 4 °C
	Deaktivierung Vorheizregister	> 0 °C	-	-
	Proportionale Drehzahlsenkung beider Ventilatoren. Sinkt die Temperatur T ₄ weiter ab, dann Alarm Betriebsstörung Heizwiderstand (Vorheizregister)	< -3 °C	-	< 3 °C
	Abschaltung des Lüftungsgerätes mit Alarmmeldung FROST	< -3 °C	-	< 1 °C
		< -20 °C	-	-
ohne Vorheizregister	Modulierende Senkung der Drehzahl des Zuluftventilators.	-	-	6 bis 3,5 °C
	Ausschalten des Zuluft- und Abventilators -> Frost bei defektem Fortluftsensoren (T4)	< -10 °C	-	-
		-	-	< 1 °C
Allgemeine Funktionen	Deaktivierung Frostschutzfunktion (Warnmeldung bleibt bestehen, Quittierung erfolgt durch Aus- und Einschalten des Lüftungsgeräts)	-	-	> 6 °C
	Alarm niedrige Zulufttemperatur	-	< 10 °C	-
	Abschaltung des Lüftungsgerätes mit Alarmmeldung FROST nach 10 Minuten. Nach dem Überschreiten der Temperatur und 5 Minuten erfolgt ein automatischer Start.	-	< 5 °C	-

Konfiguration Kontakt C1-C1

1. Drücken Sie nacheinander die "+"- und die Enter-Taste um das Menü **TECH** aufzurufen.
2. Wählen Sie mit der "+"-Taste das Menü **C1C1**.
3. Bestätigen Sie mit Enter.
4. Wählen Sie mit der „+“-Taste die Funktion **trnF** oder **bSt**.
 - **trnF**: On/Off extern (Standard)
Einheit in Off bei geschlossenem Kontakt
 - **bSt**: Booster Funktion aktiv bei geschlossenem Kontakt
5. Bestätigen Sie mit Enter.

Abb. 26: Einstellung Kontakt C1-C1

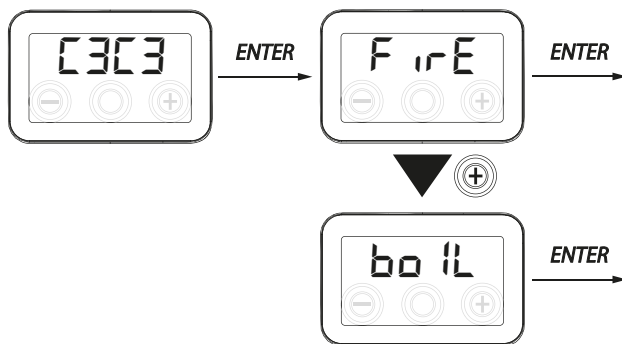
Konfiguration Kontakt C3-C3

i Information

Diese Funktion ist nur aktiv, wenn der JUMPER MC4 auf der Platine geöffnet ist.

1. Drücken Sie nacheinander die "+"- und die Enter-Taste um das Menü **tECH** aufzurufen.
2. Wählen Sie mit der "+"-Taste das Menü **C3C3**.
3. Bestätigen Sie mit Enter.
4. Wählen Sie mit der „+“-Taste die Funktion **FirE** oder **boIL**.
 - **FirE**: Kamin (Standard)
 - **boIL**: Heizkessel
5. Bestätigen Sie mit Enter.

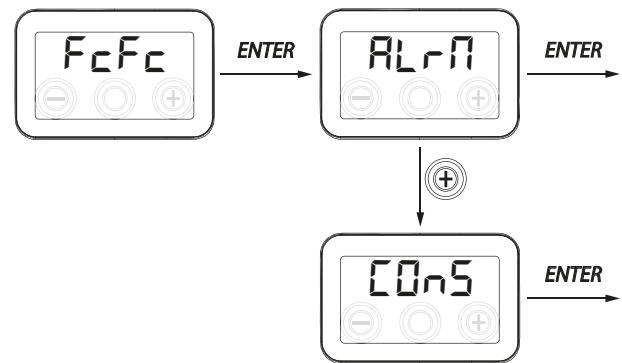
Abb. 27: Einstellung Kontakt C3-C3



Konfiguration Kontakt FC-FC

1. Drücken Sie nacheinander die "+"- und die Enter-Taste um das Menü **tECH** aufzurufen.
2. Wählen Sie mit der "+"-Taste das Menü **FCFC**.
3. Bestätigen Sie mit Enter.
4. Wählen Sie mit der „+“-Taste die Funktion **ALrN** oder **ConS**.
 - **ALrN** (Standard): Externe Meldung eines Alarmzustands
 - **ConS**: Freigabesignal 230 V für die Synchronisierung mit externen Geräten
5. Bestätigen Sie mit Enter.

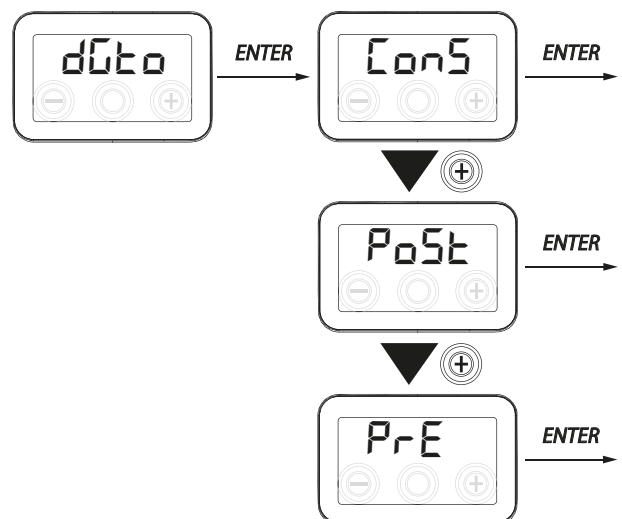
Abb. 28: Einstellung Kontakt FC-FC



Konfiguration Digitaler Ausgang

1. Drücken Sie nacheinander die "+"- und die Enter-Taste um das Menü **tECH** aufzurufen.
2. Wählen Sie mit der "+"-Taste das Menü **dGto**.
3. Bestätigen Sie mit Enter.
4. Wählen Sie mit der „+“-Taste die gewünschte Funktion **ConS**, **PoS**t oder **PrE**.
 - **ConS** (Standard): Digitales Freigabesignal ON/OFF
 - **PoS**t: Ansteuerung eines Nachheiz- oder Kühlregisters
 - **PrE**: Vorheizregister mit wassergeführtem Register oder bei Einsatz des externen Vorheizregisters
5. Bestätigen Sie mit Enter.

Abb. 29: Einstellung Digitaler Ausgang

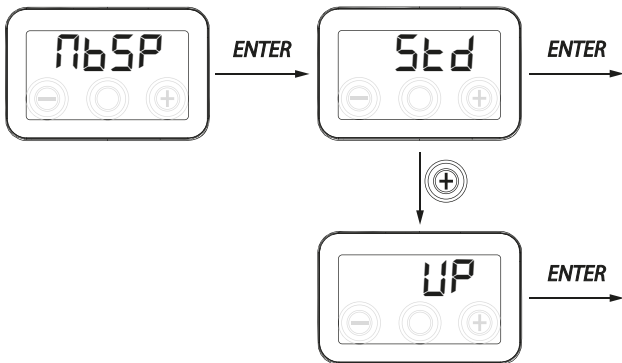


Modbus-Anschluss RS485-A

1. Drücken Sie nacheinander die "+"- und die Enter-Taste um das Menü **tECH** aufzurufen.
2. Wählen Sie mit der "+"-Taste das Menü **NbSP**.
3. Bestätigen Sie mit Enter.

- Wählen Sie mit der „+“-Taste die Funktion **Std** oder **UP**. Es sind zwei Konfigurationen für die Einstellung der Datenaustauschgeschwindigkeit über den seriellen Port RS485-A wählbar:
Std: 9600 bps
UP: 38400 bps (Verwendung für x-center® base)
- Bestätigen Sie mit Enter.
- Hinweis: Ist eine Adresseinstellung bei Verwendung des optionalen Bedienelements erforderlich, muss die Adresse vor Anschluss des Bedienelements eingestellt werden.

Abb. 30: Einstellung RS485-A



Konfiguration Modbus-Adresse

i Information

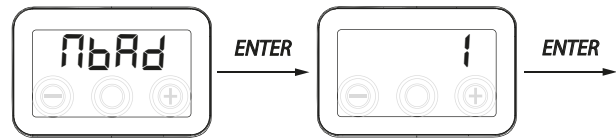
Wenn ein MODBUS-Netz für Geräte eingerichtet wird, ist darauf zu achten, dass jede Einheit eine eindeutige Adresse besitzt, sodass die Software die Einheit erkennen und folglich verwalten kann. Unbedingt darauf achten, dass Einheiten, die sich in einem Netz befinden, nicht mit derselben Adresse benannt werden.

- Drücken Sie nacheinander die "+"- und die Enter-Taste um das Menü **TECH** aufzurufen.
- Wählen Sie mit der "+"-Taste das Menü **NbAd**.
- Bestätigen Sie mit Enter.
- Wählen Sie mit der „+“-Taste die Adressnummer, die dem Gerät zugeordnet werden soll.

PAR	Beschreibung	Bereich	Standard
qLO	Minimal einstellbarer Luftvolumenstrom	-10 % ... +10 %	60 m³/h
qHI	Maximal einstellbarer Luftvolumenstrom	-10 % ... 0 %	130 m³/h
nLO	Min. Drehzahl bei Betrieb	-10 % ... +10 %	600
nHI	Max. Drehzahl bei Betrieb	-10 % ... +10 %	3000
tbSt	Zeit Boost/Party		
TCOL*	Temperatur Sollwert Kühlung	10 ... 30 °C	26
THEA*	Temperatur Sollwert Nachheizregister	10 ... 30 °C	20

- Bestätigen Sie mit Enter.

Abb. 31: Einstellung Serielles Netzwerk



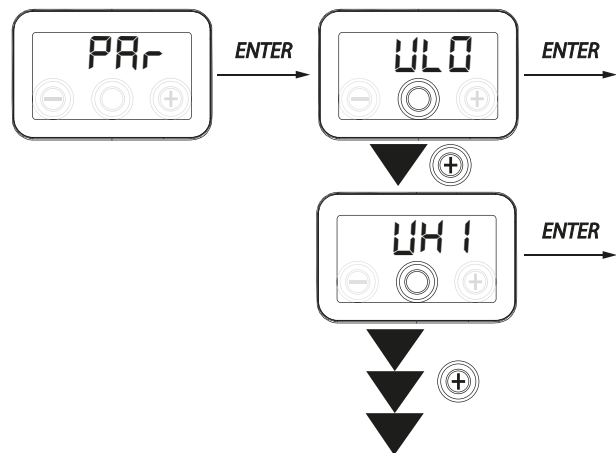
7.3. Betrieb - Techniker

7.3.1. Menü Parameter PAR

Mit diesem Menü können die Betriebsparameter des Geräts geändert werden.

- Drücken Sie nacheinander die "+"- und die Enter-Taste um das Menü **TECH** aufzurufen.
- Wählen Sie mit der "+"-Taste das Menü **PAR**.
- Bestätigen Sie mit Enter.
- Wählen Sie mit der „+“ / „-“-Taste den zu ändernden Parameter.
- Bestätigen Sie mit Enter.
- Das Display zeigt den Wert des Parameters. Senken oder erhöhen Sie den Wert mit der „+“ oder „-“-Taste.

Abb. 32: Einstellung PAR



Parameter	Beschreibung	Bereich	Standard
Test*	Übergangstemperatur zum Sommer	10 ... 30 °C	18
Tinv*	Übergangstemperatur zum Winter	10 ... 30 °C	24
RHnS	Anzahl der Stichproben zur Berechnung des dynamischen Sollwerts der Feuchtigkeit	1 ... 96	96 (15 min)
HrLO	Relative Luftfeuchtigkeit für Aktivierung des Modus Mindestfeuchtigkeit Untere Schwelle relative Luftfeuchtigkeit im Komfortbereich	20 ... 30	25
Hrst	Obere Schwelle relative Luftfeuchtigkeit im Komfortbereich	40 ... 50	45
ErHS	Drehzahl für sehr niedrige Feuchtigkeit	1 ... 4	2

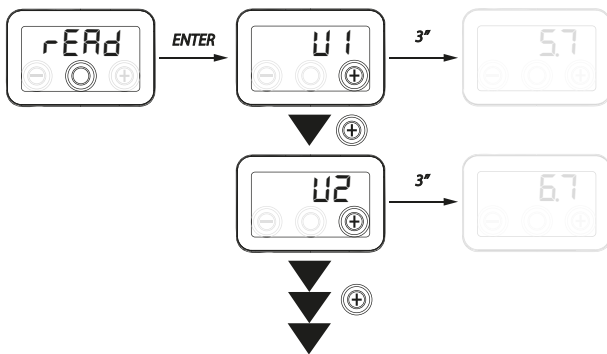
* Parameter nur verfügbar, wenn im Menü „dGto“ die Funktion „POST“ eingestellt ist.

7.3.2. Menü Read

Mit diesem Menü können die Betriebsparameter des Gerätes geändert werden.

1. Drücken Sie nacheinander die "+"- und die Enter-Taste um das Menü **tECH** aufzurufen.
2. Wählen Sie mit der "+" Taste das Menü **rEAd**.
3. Bestätigen Sie mit Enter.
4. Wählen Sie mit der „+“/ „-“-Taste den zu ändernden Parameter.
5. Bestätigen Sie mit Enter.
6. Das Display zeigt den Wert des Parameters. Senken oder erhöhen Sie den Wert mit der „+“ oder „-“-Taste.

Abb. 33: Einstellung Read



Tab. 4: Betriebsparameter

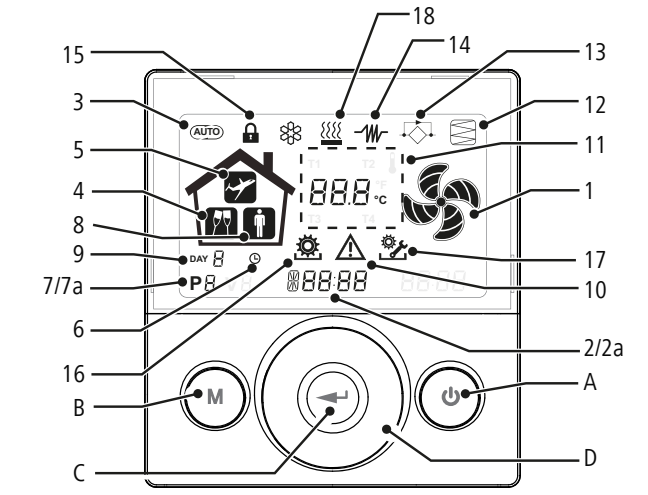
Symbol	Beschreibung
V1	Luftvolumenstrom Ventilator 1
V2	Luftvolumenstrom Ventilator 2
SPd1	Drehzahl Ventilator (rpm) Ventilator 1
SPd2	Drehzahl Ventilator (rpm) Ventilator 2
T1	Außenlufttemperatur
T2	Zulufttemperatur
T3	Ablufttemperatur
T4	Fortlufttemperatur
tEF	Temperaturverhältnis
q1	Luftvolumenstrom Zuluft
q2	Luftvolumenstrom Abluft
rES	Leistungswert Vorheizregister
RH	Gemessene relative Luftfeuchtigkeit (Abluft)*
Hrs	Dynamischer Sollwert gemessene relative Feuchtigkeit*
Cnt	Betriebsstunden (Stunden mit Drehzahl > 0)
FrEI	Softwareversion
Fltr	Verbleibende Zeit bis Filterwechsel (in Tagen)

* nur verfügbar bei vorhandenen Sensoren oder Aktoren

8. Optionales Bedienelement T-EP

8.1. Bedienung

Abb. 34: Tasten und Displayfunktionen



Tab. 5: Tasten

A		Ein- und Ausschalten des Geräts Eingang Menü Einstellungen Techniker (nur befugtes Personal): Das Menü wird durch gleichzeitiges Drücken der Taste "A" und "B" für fünf Sekunden aufgerufen.
B		Eingang Menü Einstellungen Benutzer Eingang Menü Einstellungen Techniker (nur befugtes Personal): Das Menü wird durch gleichzeitiges Drücken der Taste "A" und "B" für fünf Sekunden aufgerufen. Ausgang Menü
C		Bestätigung
D		Mit dem Finger über das Touchpad fahren: a) Steigern/Senken der Ventilator Drehzahl oder der Einstellungsparameter; b) Umschalten zwischen den Funktionen.

Tab. 6: Displayfunktionen

1		Manuelle Stufenschaltung (Stufe 1 bis 4, Stufe 4 = Nennlüftung)
2		Booster-Funktion (Stufe 5); Intensivlüftung

3		Automatischer Betrieb, nach Feuchtesensor oder Luftqualitätssensor
4		Funktion: Party
5		Funktion: Urlaub
6		Uhrzeiteinstellung Einstellung der aktuellen Uhrzeit und Wochentag
7		Aktivierung Zeitprogramm Deaktivierung Zeitprogramm

Tab. 7: Display - Alarmmeldungen

2a		Anzeige der aktuellen Zeit
7a		Nummer aktiviertes Programm
8		Person vorhanden
9		Aktueller Wochentag
10		Alarmmeldung
11		Wertanzeige (Temperatur, Spannung)
12		Symbol Filterwartung – Verschmutzter Filter
13		Free-Cooling-Modus
14		Symbol Vorheizung – Frostschutzmodus
15		Sperrfunktionen aktiviert
16		Menü Einstellungen Benutzer
17		Menü Einstellungen Techniker
18		Symbol Nachheizung – Nachheizmodus





8.1.1. Allgemeine Einstellungen

Das Bedienelement verfügt über das Hauptmenü **Allgemeine Einstellungen**. Innerhalb des Hauptmenüs können folgende zwei Untermenüs aufgerufen werden.

1. Menü **Einstellungen Benutzer**: Der Benutzer kann die Betriebsart auswählen und Hinweise zum Zustand des Systems sowie zu den Parametern für die automatische Regelung erhalten.
2. Menü **Einstellungen Techniker**: Der Installateur kann den Standard der Betriebsparameter der Anlage ändern.

8.1.2. Menüeinstellungen Benutzer

Das Menü Einstellungen Benutzer verfügt über die folgenden Optionen:

1. Manueller Modus  – Manueller Modus
2. Partymodus  – Intensivlüftung (Stufe 5), entspricht 130% der Nennlüftung
3. Urlaubsmodus  – Kontinuierliche Lüftung zum Feuchteschutz (Stufe 1)
4. Automatikmodus  – Ist das Gerät mit einem Sensor (Feuchte-/Luftqualitätssensor) ausgestattet, kann die Steuerung des Luftvolumenstroms durch den Automatikmodus geregelt werden. Das Hinweissymbol wird beim Automatikmodus eingeschaltet.
5. **Wochenprogramm**
Die vier voreingestellten Wochenprogramme können ausgewählt werden; weitere vier Wochenprogramme können je nach den spezifischen Wünschen des Benutzers festgelegt werden. Im Menü Einstellungen Benutzer kann der Benutzer das vorkonfigurierte Wochenprogramm aktivieren beziehungsweise deaktivieren.
6. Free-Cooling Modus
Der Free-Cooling-Modus bewirkt ein Abschalten der Zuluftventilatoren. Eine Nachströmung der benötigten Außenluft muss dann bspw. durch geöffnete oder gekippte Fenster erfolgen. (Natürliche Lüftung) Dieser Betriebsmodus wird in Sommernächten empfohlen, wenn die Außentemperatur kleiner ist als die im Gebäude vorherrschende Raumtemperatur. Zudem ist zwingend bei einem gemeinsamen Betrieb mit einer Feuerstätte der Punkt 6.10 (Sicherheitsrelevantes externes Sperren) zu beachten!

Tab. 8: Einstellungen Wochenprogramm

Stufe	Prozent	Bezeichnung
1	25 %	Urlaubsmodus
2	45 %	Lüftung zum Feuchteschutz
3	70 %	Reduzierte Lüftung
4	100 %	Nennlüftung

8.1.3. Menüeinstellungen Techniker

Das Menü Einstellungen Techniker verfügt über folgenden Optionen:

Option	Beschreibung
1	Möglichkeit zum Bestätigen/Ändern der Betriebsparameter
2	Überwachung der Betriebsbedingungen
3	Einstellung der Nenndrehzahl der Ventilatoren
4	Eingabe und Auswahl des Wochenprogramms durch den Benutzer

8.2. Inbetriebnahme mit T-EP Bedienelement (optional)



Gefahr

Gefahr durch Stromschlag!

Arbeiten an spannungsführenden Komponenten können zu schweren Verletzungen oder zum Tod führen.

- Schalten Sie vor Beginn aller Arbeiten das Gerät spannungsfrei bzw. ziehen Sie den Netzstecker und sichern ihn gegen Wiedereinstecken.



Warnung

Verletzungsgefahr!

Nehmen Sie keine Abdeckungen ab, es drohen Unfälle durch Stromschlag und rotierende Teile.

8.2.1. Einstellung Luftvolumenstrom



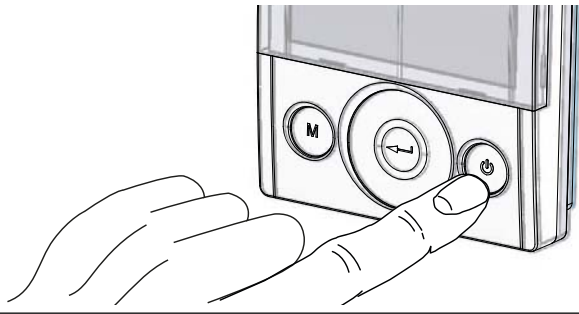
Information

Findet keine Anpassung des Luftvolumenstroms statt, verwendet das Lüftungsgerät den standardmäßig eingestellten Wert. Der standardmäßig eingestellte Luftvolumenstrom entspricht dem Referenzwert gemäß EU-Verordn. 1253/14, von 91 m³/h.

Zur Einstellung des Luftvolumenstroms für beide Ventilatoren gehen Sie wie folgt vor:

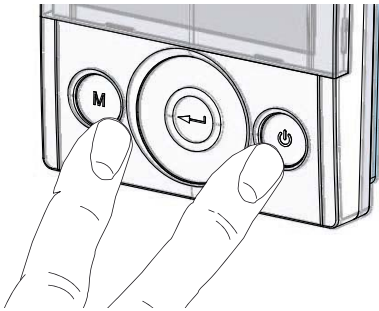
1. Drücken Sie die ON/OFF-Taste, um das Gerät einzuschalten.

Abb. 35: Gerät einschalten



2. Drücken Sie gleichzeitig die ON-/OFF-Taste und die M-Taste für 5 Sekunden, um das **Menü Techniker** aufzurufen.

Abb. 36: Einstellungen Techniker aufrufen




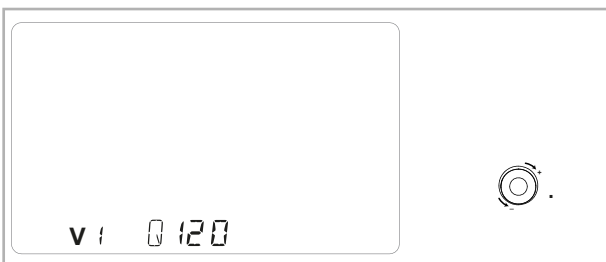
3. Das Symbol  blinkt.
4. Bestätigen Sie mit der Enter-Taste.
5. Drücken Sie auf das V-Symbol und bestätigen Sie mit der Enter-Taste. Der Schriftzug V1 blinkt.
6. Drücken Sie die Enter-Taste, es erscheint das folgende Bild am Display.

Abb. 37: ON/OFF am Display



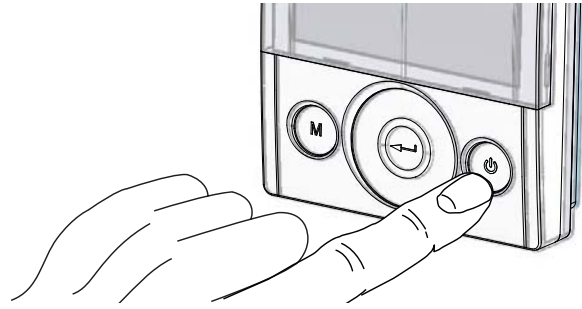
7. Senken oder erhöhen Sie den Wert des Luftvolumenstroms (m³/h) mit dem Touchpad.
8. Bestätigen Sie mit der Enter-Taste. Die Einstellung für den Ventilator 1 ist abgeschlossen.
9. Am Bediendisplay blinkt V1. Wählen Sie am Touchpad den Ventilator V2 aus und bestätigen Sie mit der Enter-Taste.
10. Führen Sie die Prozedur für V2 in gleicher Weise durch wie für V1.

11. Kehren Sie durch dreimaliges Drücken der M-Taste zurück zum Hauptbildschirm.

8.2.2. Einstellung Uhrzeit und Wochentag

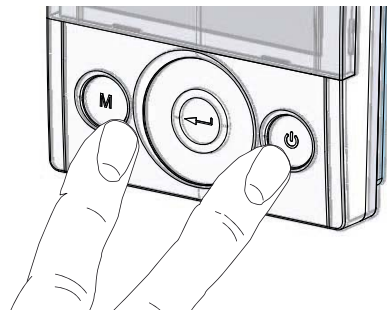
1. Drücken Sie die ON/OFF-Taste, um das Gerät einzuschalten.

Abb. 38: Gerät einschalten



2. Drücken Sie gleichzeitig die ON/OFF-Taste und die M-Taste für fünf Sekunden, um das Menü **Einstellungen Techniker** aufzurufen.

Abb. 39: Einstellungen Techniker aufrufen




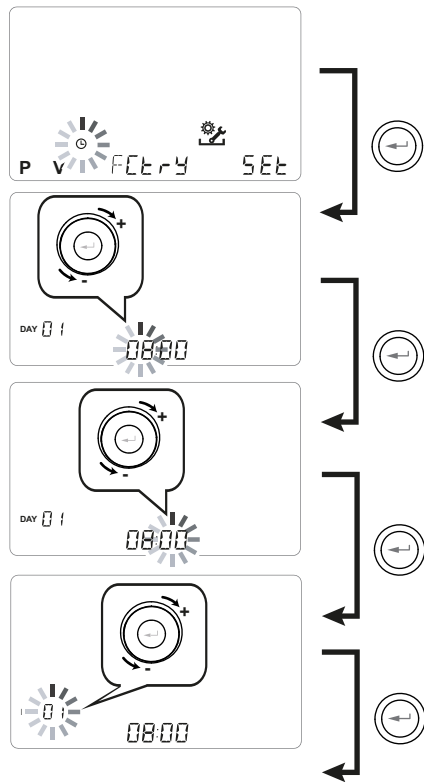
3. Das Symbol  blinkt.
4. Wählen Sie mit dem Touchpad das Symbol **Uhr** und bestätigen Sie mit Enter.
5. Stellen Sie mit dem Touchpad die aktuelle Stunde ein.
6. Bestätigen Sie mit Enter.
7. Stellen Sie mit dem Touchpad die aktuelle Minute ein.
8. Bestätigen Sie mit Enter.
9. Stellen Sie mit dem Touchpad den aktuellen Wochentag ein.
10. Bestätigen Sie mit Enter.

Abb. 40: Uhrzeit und Wochentag einstellen



11. Beachten Sie folgende Angabe für die Einstellung des Wochentags:

Tag 1 = Montag

...

Tag 7 = Sonntag

8.2.3. Einstellung Wochenprogramm

Für die Einstellung des Wochenprogramms können Sie zwischen 8 Wochenprogrammen wählen:

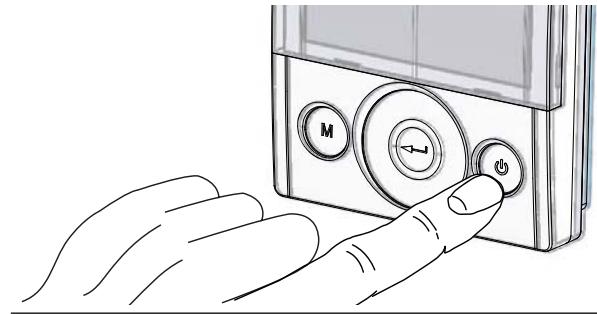
- 4 werksseitig voreingestellte Wochenprogramme
- 4 frei veränderbare Wochenprogramme.

8.2.3.1. Voreingestellte Wochenprogramme (P1...P4) wählen

Gehen Sie folgendermaßen vor, um zwischen den voreingestellten Wochenprogrammen zu wählen:

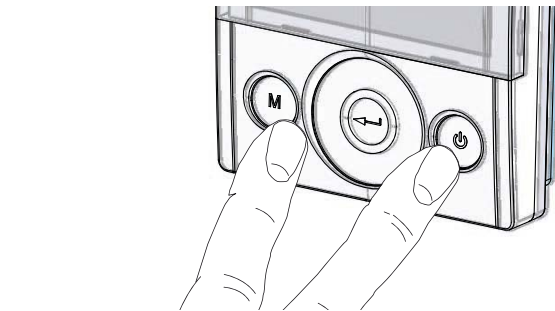
1. Drücken Sie ON/OFF-Taste, um das Gerät einzuschalten.

Abb. 41: Gerät einschalten



2. Drücken Sie gleichzeitig die ON/OFF-Taste und die M-Taste für fünf Sekunden, um das Menü **Einstellungen Techniker** aufzurufen.

Abb. 42: Einstellungen Techniker aufrufen




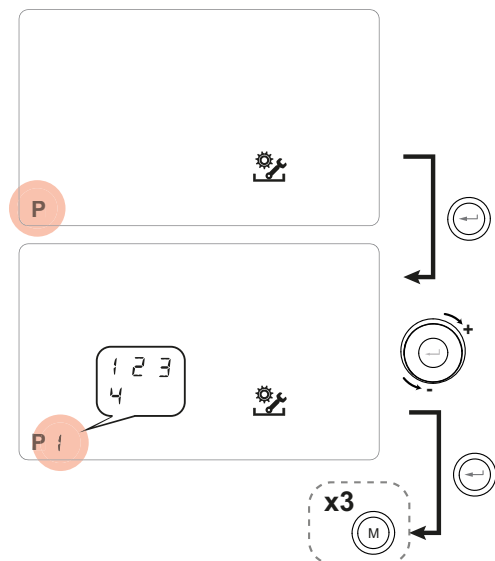
3. Das Symbol  blinkt.
4. Wählen Sie mit dem Touchpad das Symbol **P** und bestätigen Sie mit Enter.
5. Wählen Sie mit dem Touchpad das gewünschte Programm (P1 ... P4) und bestätigen Sie mit Enter. Beachten Sie hierfür „8.5 Einstellungstabellen: Voreingestellte Wochenprogramme (P1 ... P4)“.
6. Drücken Sie die M-Taste dreimal, um zum Hauptmenü zurückzukehren.

Abb. 43: Festgelegtes Wochenprogramm wählen



8.2.4. Einstellungstabellen: Voreingestellte Wochenprogramme (P1...P4)

Abb. 44: P1 und P2 - Wochenprogramm

P1 - Wochenprogramm (Familie mit Kindern, beide Elternteile arbeiten tagsüber außer Haus)

Tag	Montag - Freitag																								
	0-1	1-2	2-3	3-4	4-5	5-6	6-7	7-8	8-9	9-10	10-11	11-12	12-13	13-14	14-15	15-16	16-17	17-18	18-19	19-20	20-21	21-22	22-23	23-24	
Uhrzeit																									
Drehzahl																									
45 %																									
70 %																									
100 %																									

P2 - Wochenprogramm (Familie hält sich am Tag im Haus auf)

Tag	Samstag - Sonntag																								
	0-1	1-2	2-3	3-4	4-5	5-6	6-7	7-8	8-9	9-10	10-11	11-12	12-13	13-14	14-15	15-16	16-17	17-18	18-19	19-20	20-21	21-22	22-23	23-24	
Uhrzeit																									
Drehzahl																									
45 %																									
70 %																									
100 %																									

Tag	Montag - Sonntag																								
	0-1	1-2	2-3	3-4	4-5	5-6	6-7	7-8	8-9	9-10	10-11	11-12	12-13	13-14	14-15	15-16	16-17	17-18	18-19	19-20	20-21	21-22	22-23	23-24	
Uhrzeit																									
Drehzahl																									
45 %																									
70 %																									
100 %																									

Abb. 45: P3 und P4 - Wochenprogramm

P3 - Wochenprogramm (Familie arbeitet und kehrt zum Mittagessen nach Hause)

Tag	Montag - Freitag																							
	0-1	1-2	2-3	3-4	4-5	5-6	6-7	7-8	8-9	9-10	10-11	11-12	12-13	13-14	14-15	15-16	16-17	17-18	18-19	19-20	20-21	21-22	22-24	
Uhrzeit																								
Drehzahl																								
45 %																								
70 %																								
100 %																								

P4 - Wochenprogramm (von Montag bis Freitag besetztes Büro)

Tag	Samstag - Sonntag																							
	0-1	1-2	2-3	3-4	4-5	5-6	6-7	7-8	8-9	9-10	10-11	11-12	12-13	13-14	14-15	15-16	16-17	17-18	18-19	19-20	20-21	21-22	22-23	23-24
Uhrzeit																								
Drehzahl																								
45 %																								
70 %																								
100 %																								

P4 - Wochenprogramm (von Montag bis Freitag besetztes Büro)

Tag	Montag - Freitag																							
	0-1	1-2	2-3	3-4	4-5	5-6	6-7	7-8	8-9	9-10	10-11	11-12	12-13	13-14	14-15	15-16	16-17	17-18	18-19	19-20	20-21	21-22	22-23	23-24
Uhrzeit																								
Drehzahl																								
45 %																								
70 %																								
100 %																								

8.2.5. Frei veränderbare Wochenprogramme (P5-P8) einstellen

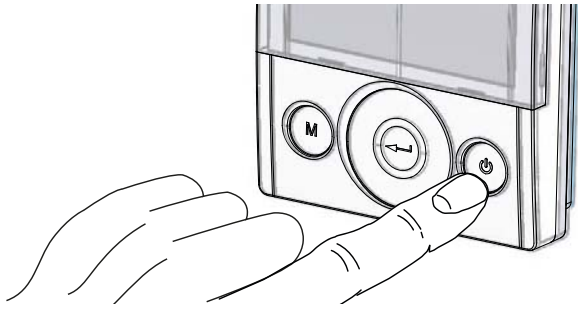
In frei veränderbare Wochenprogrammen (P5..P8) kann für jeden eingestellten Zeitabschnitt verschiedenen Ventilatorstufen eingestellt werden. Beispiel:

06:00 Uhr - 08.00 Uhr	Stufe 4
08.00 Uhr - 11.00 Uhr	Stufe 1
11.00 Uhr - 13.00 Uhr	Stufe 5
13.00 Uhr - 17.00 Uhr	Stufe 2
17.00 Uhr - 20.00 Uhr	Stufe 4
20.00 Uhr - 06.00 Uhr	Stufe 2

Gehen Sie folgendermaßen vor, um abhängig von den Gewohnheiten und Bedürfnissen vier Wochenprogramme frei einzustellen:

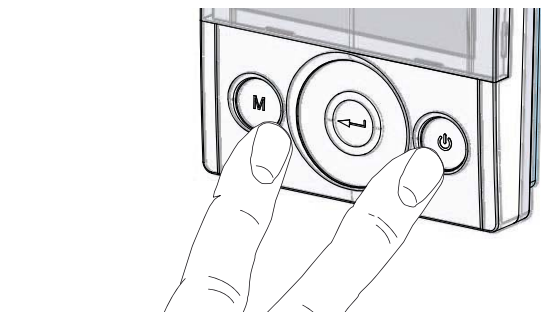
1. Drücken Sie die ON/OFF-Taste, um das Gerät einzuschalten.


Abb. 46: Gerät einschalten



2. Drücken Sie gleichzeitig die ON/OFF-Taste und die M-Taste für fünf Sekunden, um das Menü **Einstellungen Techniker** aufzurufen.

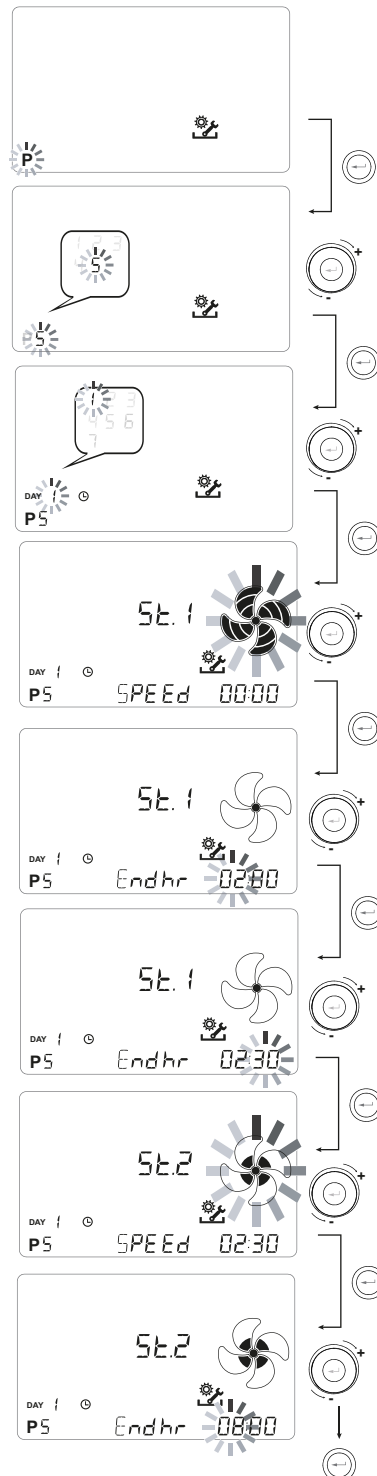
Abb. 47: Einstellungen Techniker aufrufen



3. Das Symbol  blinkt.
4. Wählen Sie mit dem Touchpad das Symbol **P** und bestätigen Sie mit Enter.
5. Wählen Sie ein freies Wochenprogramm auf P5, P6, P7 oder P8 mit dem Touchpad und bestätigen Sie mit Enter.
6. Wählen Sie mit dem Touchpad nacheinander den Wochentag, die Startzeit (ON1, ON2, ... ON8) und Stoppzeit (OFF1, OFF2, ... OFF8) und bestätigen Sie jeweils mit Enter.

Die ON-Drehzahl bezieht sich auf den Nennlüftung (100 %). Die OFF-Drehzahl bezieht sich auf die konstante Aufrechterhaltung (Drehzahl Holiday- Modus, Stufe 2).

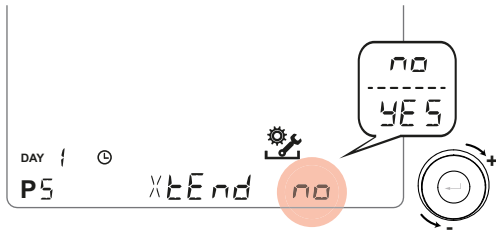
Abb. 48: Wochentag, Start- und Stoppzeit einstellen



7. Mit der M-Taste wechseln Sie zum nächsten Tag. Es kann das für den ersten Tag erstellte Zeitprogramm auch auf die anderen Wochentage übertragen werden (Xtend = erweitern).

- Wählen Sie **YES**, um das erstellte Zeitprogramm automatisch in alle anderen Wochentagen zu kopieren. Andernfalls wählen Sie **no** und wiederholen den Vorgang zur Zeitprogrammierung. Das Zeitprogramm des eingestellten Tages ist als Standard auf OFF eingestellt.

Abb. 49: Menü Xtend aufrufen

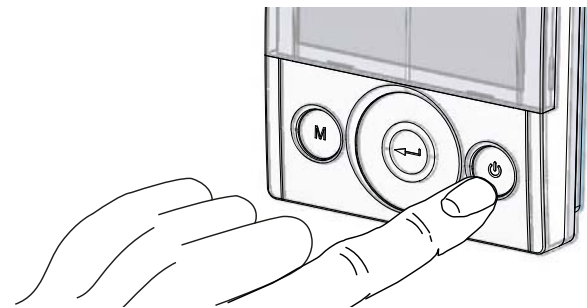


Um Ihr individuell gestaltetes Zeitprogramm auf Papier festzuhalten finden Sie im Anhang der Anleitung entsprechende Einstelltabelle für das Wochenprogramm.

8.2.6. Funktionseinstellungen

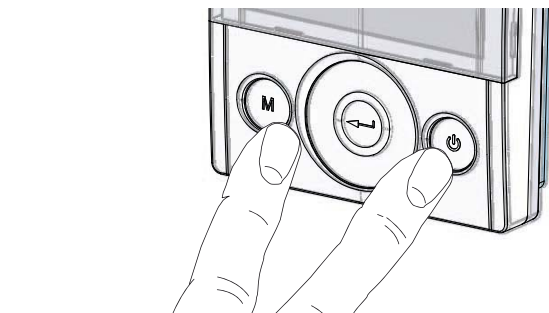
- Drücken Sie die ON/OFF-Taste, um das Gerät einzuschalten.

Abb. 50: Gerät einschalten



- Drücken Sie gleichzeitig die ON/OFF-Taste und die M-Taste für fünf Sekunden, um das Menü **Einstellungen Techniker** aufzurufen.

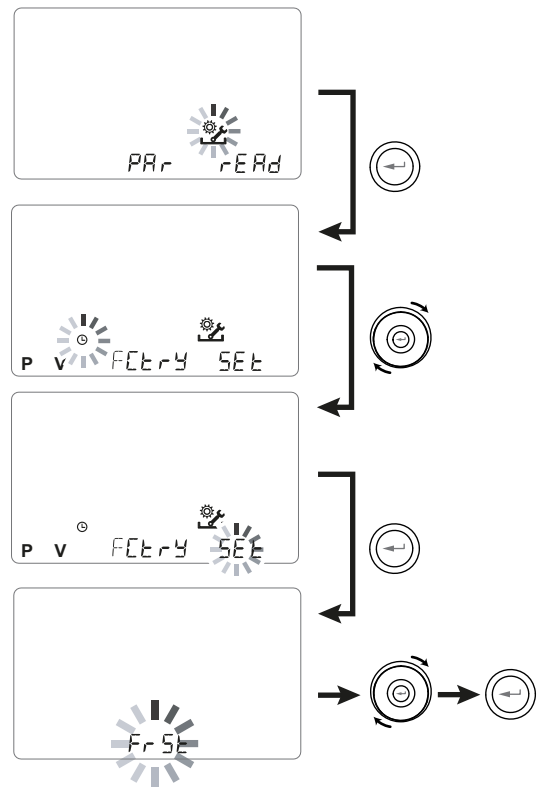
Abb. 51: Einstellungen Techniker aufrufen



- Das Symbol  blinkt.
- Bestätigen Sie mit Enter.

- Wählen Sie mit dem Touchpad das Menü **SET**.
- Bestätigen Sie mit Enter.
- Scrollen Sie mit Hilfe des Touchpads durch die verfügbaren Funktionen. Wenn die gewünschte Funktion ausgewählt wurde bestätigen Sie mit Enter.
- Bei einmaligem Drücken der M-Taste wird die Menüauswahl wieder aufgerufen. Zum Verlassen des Menüs muss die M-Taste dreimal gedrückt werden.

Abb. 52: Menü Set

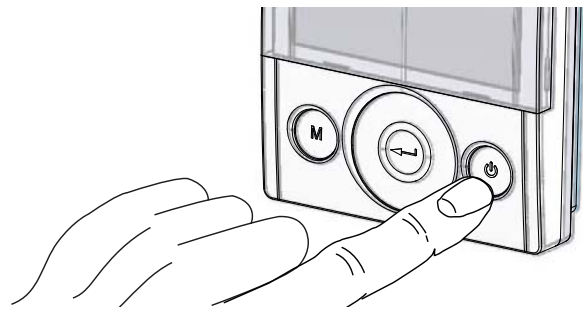


Symbol	Beschreibung
FrSt	Aktivierung externes Heizelement modulierend oder Halbleiterrelais für Ventil ON/OFF
C1C1	Konfiguration Kontakt C1-C1
C3C3	Konfiguration Kontakt C3-C3
FCFC	Konfiguration Kontakt FC-FC
dÜto	Konfiguration digitales Signal Ausgang
nbSP	Modbus-Geschwindigkeit
nbAd	Modbus-Adressnummer

Frostschutz

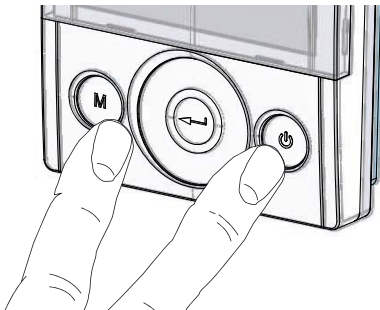
1. Drücken Sie die ON/OFF-Taste, um das Gerät einzuschalten.

Abb. 53: Gerät einschalten



2. Drücken Sie gleichzeitig die ON/OFF-Taste und die M-Taste für fünf Sekunden, um das Menü **Einstellungen Techniker** aufzurufen.

Abb. 54: Einstellungen Techniker aufrufen




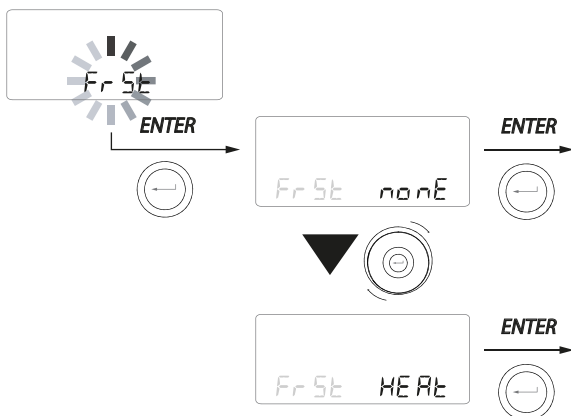
3. Das Symbol  blinkt.
4. Bestätigen Sie mit Enter.
5. Wählen Sie mit dem Touchpad das Menü **SEt**.
6. Bestätigen Sie mit Enter.
7. Wählen Sie mit dem Touchpad das Menü **FrSt**.
8. Bestätigen Sie mit Enter.
9. Wählen Sie mit dem Touchpad die Funktion **nonE** oder **HEAt**.
nonE: ohne Vorheizen (Standard)
HEAt: mit Vorheizen
10. Bestätigen Sie mit Enter.

Abb. 55: Einstellung Frostschutz



Elektrisches Vorheizregister

Die für das Gerät erhältlichen Vorheizregister dienen dazu, die in dem Wärmeübertrager eingehende Außenluft vorzuwärmen, um ein Gefrieren der feuchten Abluft zu verhindern. Fällt die Außenlufttemperatur unter $-3\text{ }^{\circ}\text{C}$ und die Fortlufttemperatur unter $3,5\text{ }^{\circ}\text{C}$, wird das Vorheizregister aktiviert. Das Vorheizregister wird modulierend mit einer Sollfortlufttemperatur von $4\text{ }^{\circ}\text{C}$ geregelt. Die eingesetzten Vorheizregister sollten so dimensioniert sein, dass die Bildung von Eis an der Fortluft bis zu $-15\text{ }^{\circ}\text{C}$ (Außenlufttemperatur) verhindert wird. Die Aktivierung des Vorheizregisters und des Frostschutzmodus wird mit dem Symbol dargestellt.

Ohne Vorheizregister

Ist die Fortlufttemperatur t_4 im Bereich von $6\text{ }^{\circ}\text{C}$ und $3,5\text{ }^{\circ}\text{C}$, wird die Drehzahl des Zuluftventilators modulierend gesenkt, um eine höhere Fortlufttemperatur zu erreichen. $3,5\text{ }^{\circ} < t_4 < 6\text{ }^{\circ}$ lineare Geschwindigkeitsreduzierung des Zuluftventilators bis $< 0\text{ m}^3/\text{h}$.

Ist die Fortlufttemperatur t_4 kleiner $3,5\text{ }^{\circ}\text{C}$, schaltet das Gerät auf "Frost" und beide Ventilatoren stoppen. Das Gerät startet nach Erhöhung der Fortlufttemperatur ($6\text{ }^{\circ}\text{C}$) und einem kurzen Zeitintervall wieder automatisch. Eine Hinweismeldung, dass sich das Gerät im Frostmodus befunden hat, bleibt für den Benutzer bestehen.



Hinweis

Liegt ein Defekt des Fortluftfühlers t_4 vor, schaltet das Gerät in den Frostmodus, wenn die Außentemperatur t_1 kleiner $-10\text{ }^{\circ}\text{C}$ ist. Das Gerät startet in diesem Fall nicht wieder automatisch und der Fortluftfühler muss repariert werden.



Hinweis

Die Funktion **HEAt** steuert standardmäßig das als Zubehör erhältliche elektrische Vorheizregister (PTC). Für die Steuerung muss zusätzlich die Einstellung **FrSt** -> **HEAt** sowie die Einstellung im Menü **dGtO** (PRE) entsprechend konfiguriert sein, um ein digitales Signal am Ausgang, Kontakt „3-4“ der Platine zu erhalten siehe auch Digitaler Ausgang (dGtO).

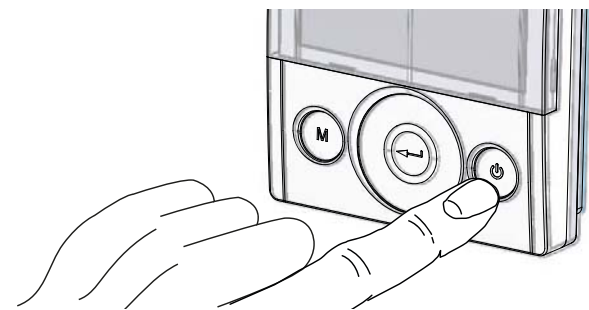
Tab. 9: Übersicht Frostschutzmodus

		Außenluft T ₁	Zuluft T ₂	Fortluft T ₄	
mit Vorheizregister	Aktivierung Vorheizregister	-	-	< 3 °C	
		< -3 °C	-	< 4 °C	
	Deaktivierung Vorheizregister		> 0 °C	-	-
	Proportionale Drehzahlsenkung beider Ventilatoren. Sinkt die Temperatur T ₄ weiter ab, dann Alarm Betriebsstörung Heizwiderstand (Vorheizregister)		< -3 °C	-	< 3 °C
ohne Vorheizregister	Abschaltung des Lüftungsgerätes mit Alarmmeldung FROST		< -3 °C	-	< 1 °C
			< -20 °C	-	-
	Modulierende Senkung der Drehzahl des Zuluftventilators.		-	-	6 bis 3,5 °C
	Ausschalten des Zuluft- und Abventilators -> Frost bei defekten Fortluftsensor (T4)		< -10 °C	-	-
Allgemeine Funktionen	Deaktivierung Frostschutzfunktion (Warmmeldung bleibt bestehen, Quittierung erfolgt durch Aus- und Einschalten des Lüftungsgeräts)		-	-	> 6 °C
	Alarm niedrige Zulufttemperatur		-	< 10 °C	-
	Abschaltung des Lüftungsgerätes mit Alarmmeldung FROST nach 10 Minuten. Nach dem Überschreiten der Temperatur und 5 Minuten erfolgt ein automatischer Start.		-	< 5 °C	-

Konfiguration Kontakt C1-C1

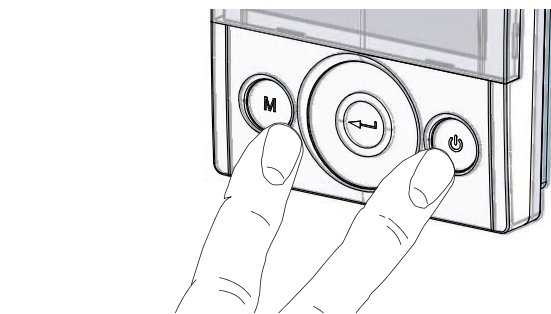
1. Drücken Sie die ON/OFF-Taste, um das Gerät einzuschalten.

Abb. 56: Gerät einschalten



2. Drücken Sie gleichzeitig die ON/OFF-Taste und die M-Taste für fünf Sekunden, um das Menü **Einstellungen Techniker** aufzurufen.

Abb. 57: Einstellungen Techniker aufrufen




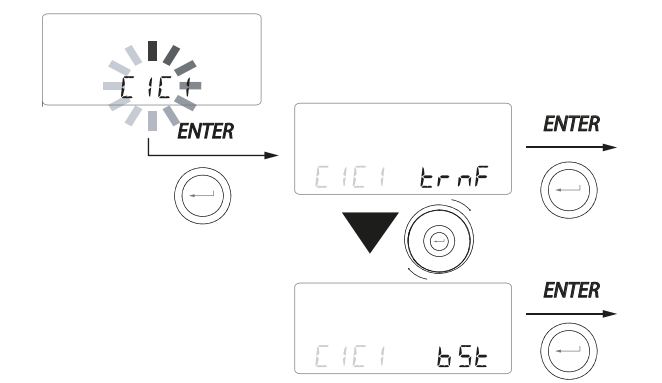
3. Das Symbol  blinkt.
4. Bestätigen Sie mit Enter.
5. Wählen Sie mit dem Touchpad das Menü **SET**.
6. Bestätigen Sie mit Enter.
7. Wählen Sie mit dem Touchpad das Menü **C1C1**.
8. Bestätigen Sie mit Enter.
9. Wählen Sie mit dem Touchpad die Funktion **trnF** oder **bSt**.
 - **trnF**: On/Off extern (Standard): Einheit in Off bei geschlossenem Kontakt
 - **bSt** : Booster-Funktion aktiv bei geschlossenem Kontakt
10. Bestätigen Sie mit Enter.

Abb. 58: Einstellung Kontakt C1



Konfiguration Kontakt C3-C3

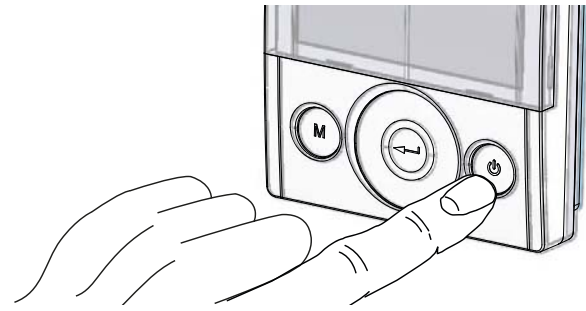


Information

Diese Funktion ist nur aktiv, wenn der JUMPER MC4 auf der Platine geöffnet ist.

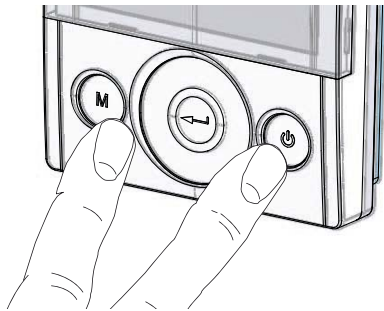
1. Drücken Sie die ON/OFF-Taste, um das Gerät einzuschalten.

Abb. 59: Gerät einschalten



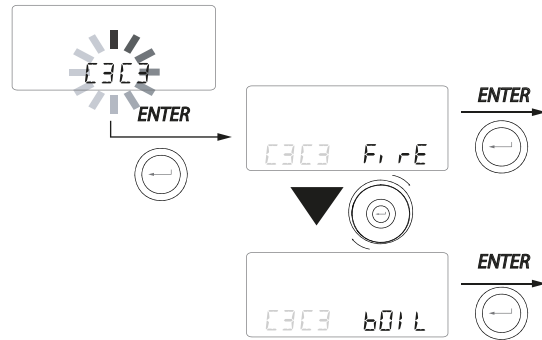
2. Drücken Sie gleichzeitig die ON/OFF-Taste und die M-Taste für fünf Sekunden, um das Menü **Einstellungen Techniker** aufzurufen.

Abb. 60: Einstellungen Techniker aufrufen



3. Das Symbol blinkt.
4. Bestätigen Sie mit Enter.
5. Wählen Sie mit dem Touchpad das Menü **SEt**.
6. Bestätigen Sie mit Enter.
7. Wählen Sie mit dem Touchpad das Menü **C3C3**.
8. Bestätigen Sie mit Enter.
9. Wählen Sie mit dem Touchpad die Funktion **FirE** oder **boIL**.
 - **FirE**: Kamin (Standard)
 - **boIL**: Heizkessel
10. Bestätigen Sie mit Enter.

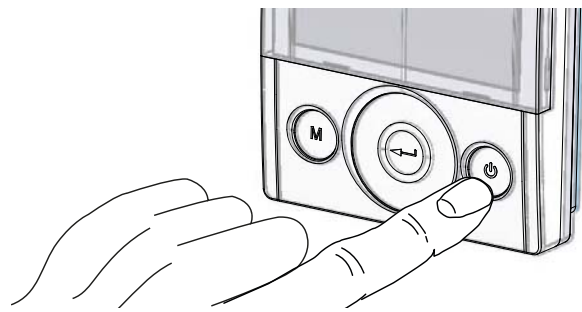
Abb. 61: Einstellung Kontakt C3-C3



Konfiguration Kontakt FC-FC

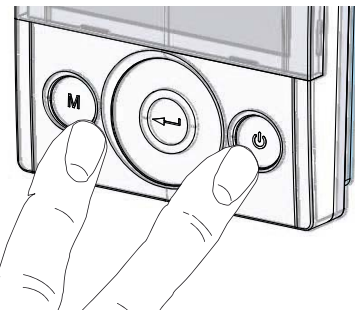
1. Drücken Sie die ON/OFF-Taste, um das Gerät einzuschalten.

Abb. 62: Gerät einschalten



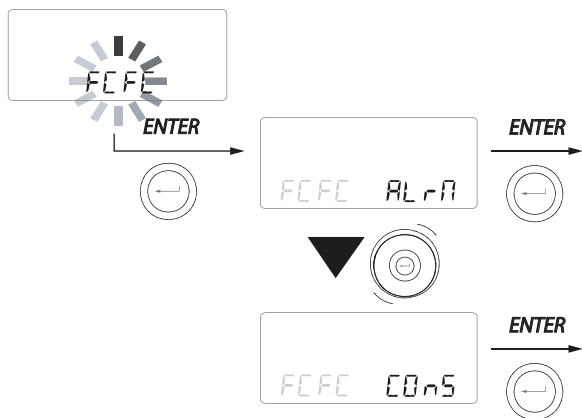
2. Drücken Sie gleichzeitig die ON/OFF-Taste und die M-Taste für fünf Sekunden, um das Menü **Einstellungen Techniker** aufzurufen.

Abb. 63: Einstellungen Techniker aufrufen



3. Das Symbol blinkt.
4. Bestätigen Sie mit Enter.
5. Wählen Sie mit dem Touchpad das Menü **SEt**.
6. Bestätigen Sie mit Enter.
7. Wählen Sie mit dem Touchpad das Menü **FCFC**.
8. Bestätigen Sie mit Enter.
9. Wählen Sie mit dem Touchpad die Funktion **ALrN** oder **ConS**.
 - **ALrN** (Standard): Externe Meldung eines Alarmzustands
 - **ConS**: Freigabesignal 230 V für die Synchronisierung mit externen Geräten
10. Bestätigen Sie mit Enter.

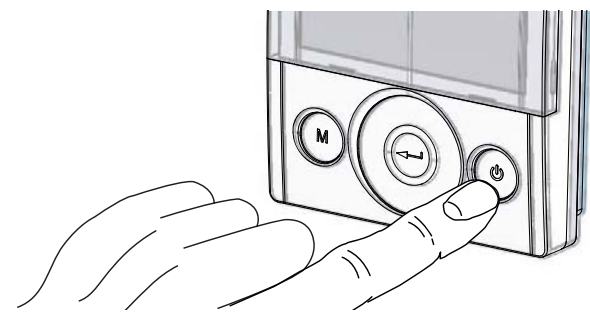
Abb. 64: Einstellung Kontakt FC



Konfiguration Digitaler Ausgang

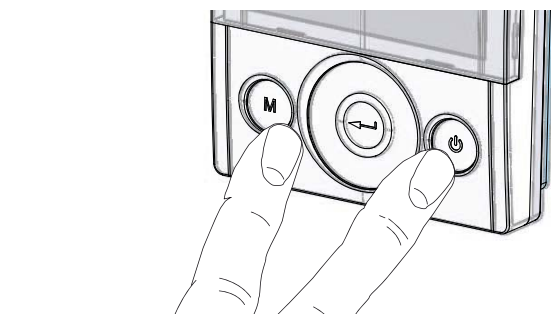
1. Drücken Sie die ON/OFF-Taste, um das Gerät einzuschalten.


Abb. 65: Gerät einschalten



2. Drücken Sie gleichzeitig die ON/OFF-Taste und die M-Taste für fünf Sekunden, um das Menü **Einstellungen Techniker** aufzurufen.

Abb. 66: Einstellungen Techniker aufrufen

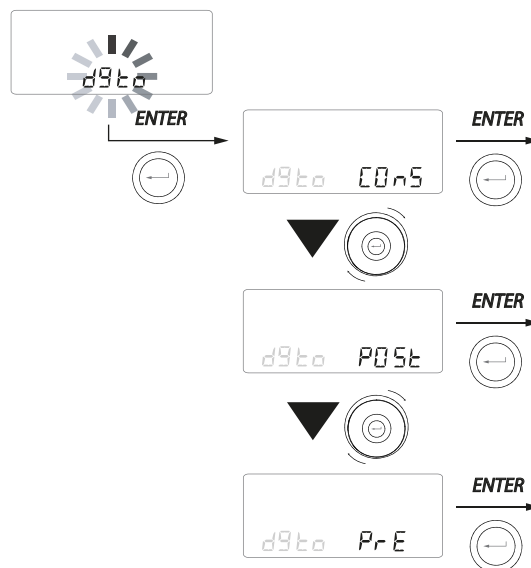


3. Das Symbol  blinkt.
4. Bestätigen Sie mit Enter.
5. Wählen Sie mit dem Touchpad das Menü **SEt**.
6. Bestätigen Sie mit Enter.
7. Wählen Sie mit dem Touchpad das Menü **dGto**.
8. Bestätigen Sie mit Enter.
9. Wählen Sie mit dem Touchpad die gewünschte Funktion **CO nS**, **PoSt** oder **PrE**.
 - **CO nS** (Standard): Digitales Freigabesignal ON/OFF

- **PoSt**: Ansteuerung eines Nachheiz- oder Kühlregisters
- **PrE**: Vorheizregister mit wassergeführtem Register oder bei Einsatz des externen Vorheizregisters

10. Bestätigen Sie mit Enter.

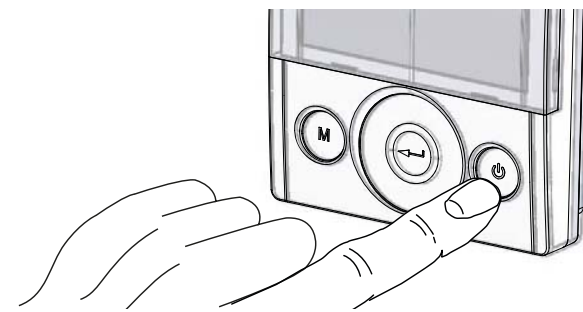
Abb. 67: Einstellung Digitaler Ausgang



Modbus-Anschluss RS485-A

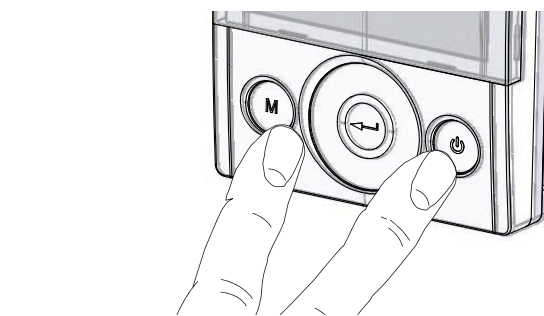
1. Drücken Sie die ON/OFF-Taste, um das Gerät einzuschalten.


Abb. 68: Gerät einschalten



2. Drücken Sie gleichzeitig die ON/OFF-Taste und die M-Taste für fünf Sekunden, um das Menü **Einstellungen Techniker** aufzurufen.

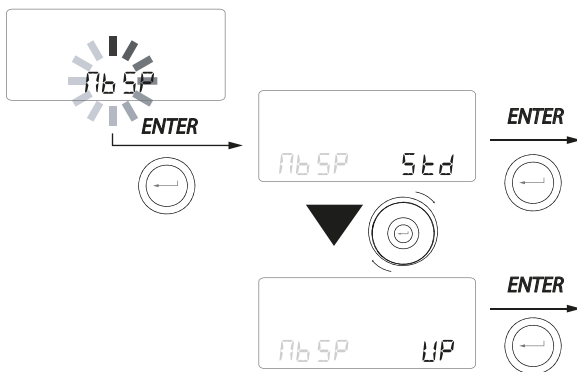
Abb. 69: Einstellungen Techniker aufrufen



3. Das Symbol  blinkt.

4. Bestätigen Sie mit Enter.
5. Wählen Sie mit dem Touchpad das Menü **SEt**.
6. Bestätigen Sie mit Enter.
7. Wählen Sie mit dem Touchpad das Menü **NbSP**.
8. Bestätigen Sie mit Enter.
9. Wählen Sie mit dem Touchpad die Funktion **Std** oder **UP**.
Es sind zwei verschiedene Konfigurationen für die Einstellung der Datenaustauschgeschwindigkeit über den seriellen Port RS485-A wählbar:
Std (Standard): 9600 bps
UP: 38400 bps (Verwendung für x-center® base)
10. Bestätigen Sie mit Enter.

Abb. 70: Einstellung RS485-A



Serielles Netzwerk

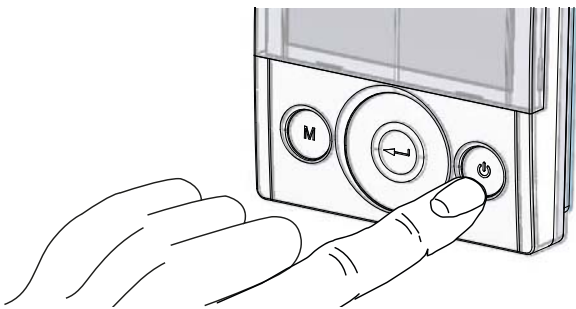


Information

Wenn ein MODBUS-Netz für Geräte eingerichtet wird, ist darauf zu achten, dass jede Einheit eine eindeutige Adresse besitzt, sodass die Software die Einheit erkennen und folglich verwalten kann. Unbedingt darauf achten, dass Einheiten, die sich in einem Netz befinden, nicht mit derselben Adresse benannt werden.

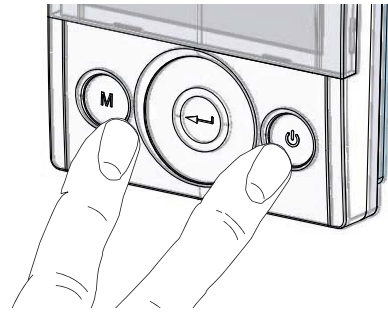
1. Drücken Sie die ON/OFF-Taste, um das Gerät einzuschalten.


Abb. 71: Gerät einschalten



2. Drücken Sie gleichzeitig die ON/OFF-Taste und die M-Taste für fünf Sekunden, um das Menü **Einstellungen Techniker** aufzurufen.

Abb. 72: Einstellungen Techniker aufrufen



3. Das Symbol  blinkt.
4. Bestätigen Sie mit Enter.
5. Wählen Sie mit dem Touchpad das Menü **SEt**.
6. Bestätigen Sie mit Enter.
7. Wählen Sie mit dem Touchpad das Menü **NbAd**.
8. Bestätigen Sie mit Enter.
9. Wählen Sie mit dem Touchpad die Adressnummer, die dem Gerät zugeordnet werden soll.
10. Bestätigen Sie mit Enter.

8.3. Betrieb - Techniker

8.3.1. Ein- und Ausschalten des Lüftungsgeräts



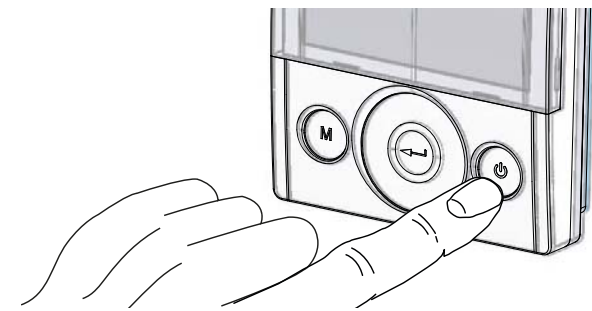
Information

Eine Deaktivierung der Ausschaltfunktion ist möglich.

Erscheint im Display das OFF-Symbol, ist das Gerät ausgeschaltet.

1. Drücken Sie die ON/OFF-Taste, um das Gerät einzuschalten.

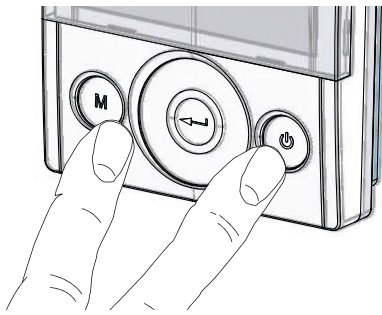
Abb. 73: Gerät einschalten



8.3.2. Auswahl der Betriebsart

1. Drücken Sie gleichzeitig die ON/OFF-Taste und die M-Taste für fünf Sekunden, um das Menü **Einstellungen Techniker** aufzurufen.

Abb. 74: Einstellungen Techniker aufrufen



2. Das Symbol  blinkt.
3. Wählen Sie mit dem Touchpad die gewünschte Funktion:
 - Menü **Einstellungen Techniker**
 - Parameter **PAr**
 - Menü **rEAd**
4. Bestätigen Sie mit Enter.

8.3.2.1. Menü Einstellungen Techniker



Hinweis

Passwortgeschütztes Menü

Das Menü FCTry darf ausschließlich vom Hersteller verwendet werden.


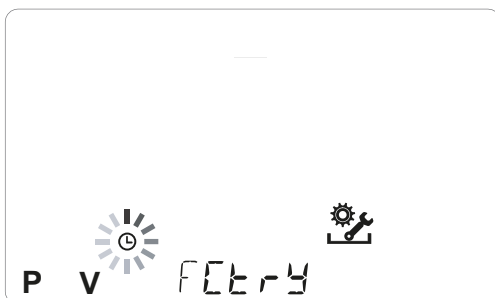
1. Das Symbol Einstellungen Techniker blinkt.
2. Wählen Sie mit dem Touchpad die gewünschte Funktion:
 - Das Symbol , um Datum und Uhrzeit einzustellen
 - Das Symbol **V**, um die Ventilatoren zu konfigurieren
 - Das Symbol **P**, um das Wochenprogramm einzustellen
 - Menü **FCTry**

Abb. 75: Menü Einstellungen Techniker



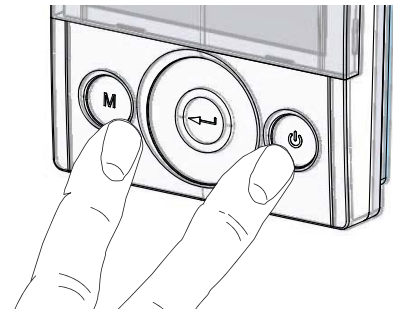
3. Bestätigen Sie mit Enter.
4. Drücken Sie die M - Taste nur einmal, um die Parameterwahl wieder aufzurufen.
Drücken Sie die M - Taste dreimal, um zum Hauptmenü zurückzukehren.

8.3.3. Menü Parameter PAr

Mit diesem Menü können die Betriebsparameter des Lüftungsgeräts geändert werden.

1. Drücken Sie gleichzeitig die ON/OFF-Taste und die M-Taste für fünf Sekunden, um das Menü **Einstellungen Techniker** aufzurufen.

Abb. 76: Einstellungen Techniker aufrufen




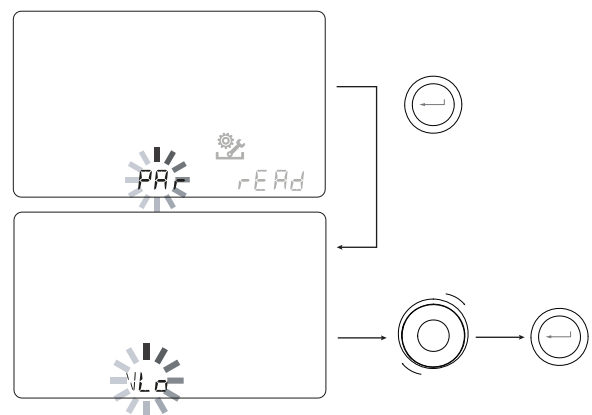
2. Das Symbol  blinkt.
3. Wählen Sie mit dem Touchpad das Menü **PAr**.
4. Bestätigen Sie mit Enter.
5. Wählen Sie mit dem Touchpad den zu ändernden Parameter.
6. Bestätigen Sie mit Enter.
7. Das Display zeigt den Wert des Parameters. Senken oder erhöhen Sie den Wert mit dem Touchpad.
8. Drücken Sie die M-Taste nur einmal, um die Parameterwahl wieder aufzurufen.
Drücken Sie die M-Taste dreimal, um zum Hauptmenü zurückzukehren.

Abb. 77: Einstellung PAr



PAR	Beschreibung	Bereich	Standard
QLO	Min. Luftvolumenstrom	-10 % bis +10 %	60 m ³ /h
QHI	Max. Luftvolumenstrom	-10 % bis 0 %	130 m ³ /h
nLO	Min. Drehzahl bei Betrieb	-10 % bis +10 %	600
nHI	Max. Drehzahl bei Betrieb	-10 % bis +10 %	3000
Pstd	Prozentsatz Nennlüftung (Stufe 4)	100 % bis 110 %	100 %
Pbst	Prozentsatz Intensivlüftung (Stufe 5)	110 bis 130 %	130 %
PnGt	Prozentsatz reduzierte Lüftung (Stufe 3)	45 % bis 100 %	70 %
Pmed	Prozentsatz Lüftung zum Feuchteschutz (Stufe 2)	35 % bis 70 %	45 %
Phol	Prozentsatz Urlaubmodus (Stufe 1)	0 bis 35 %	25 %
tbSt	Dauer Boost/Party		
TCOOL*	Temperatur Sollwert Heizung Kühlung	10 bis 30 °C	26
THEAT*	Temperatur Sollwert Kühlung Nachheizregister	10 bis 30 °C	20
Flife	Wartungsintervall für Filter	1 bis 12	6
HrLO	Relative Luftfeuchtigkeit für Aktivierung des Modus Mindestfeuchtigkeit Untere Schwelle relative Luftfeuchtigkeit im Komfortbereich	20 bis 45 %	25 %
Hrst	Obere Schwelle relative Luftfeuchtigkeit im Komfortbereich	40 bis 50 %	45 %
HrHiF	Aktiviert die Sichtbarkeit des Parameters HrHi	On ÷ Off	Aus
HrHi	Schwellenwert für zu hohe Luftfeuchtigkeit	60 bis 80 %	80 %
ErHS	Drehzahl für sehr niedrige Feuchtigkeit	1 bis 4	2
FLUSH	Aktivierung forcierter Luftaustausch Sommer	On ÷ Off	Aus
Func	Sperrvorgang FUNKTIONEN (siehe ► Menü Sperren Func, Seite 40)	-	-
Test*	Übergangstemperatur zum Sommer	10 bis 30 °C	18
T1nv*	Übergangstemperatur zum Winter	10 bis 30 °C	24
RHnS	Anzahl der Stichproben zur Berechnung des dynamischen Sollwerts der Feuchtigkeit	1 bis 96	96 (15 min)
MdSPd	Modbusgeschwindigkeit	9600/ 38400 Mbit/s	

* Parameter nur verfügbar, wenn im Menü „dGto“ die Funktion „POST“ eingestellt ist.



Information

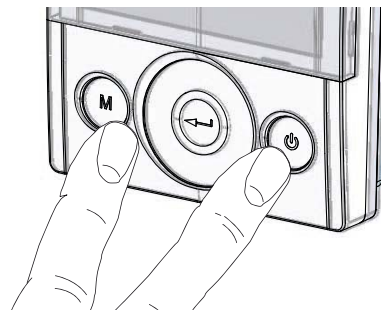
Wird das Gerät an der x-center base angebunden, ist darauf zu achten, dass die Modbusgeschwindigkeit auf 38400 Mbit/s (ON) eingestellt ist.

8.3.4. Menü Read

Mit diesem Menü können die Betriebsparameter des Lüftungsgerätes geändert werden.

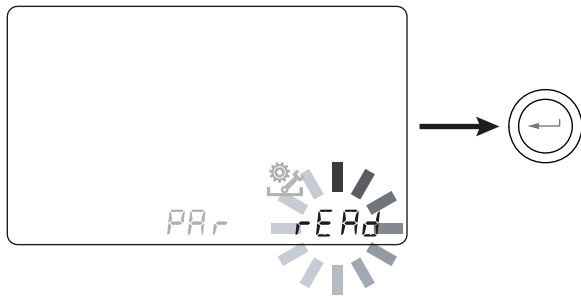
1. Drücken Sie gleichzeitig die ON/OFF-Taste und die M-Taste für fünf Sekunden, um das Menü **Einstellungen Techniker** aufzurufen.

Abb. 78: Einstellungen Techniker aufrufen



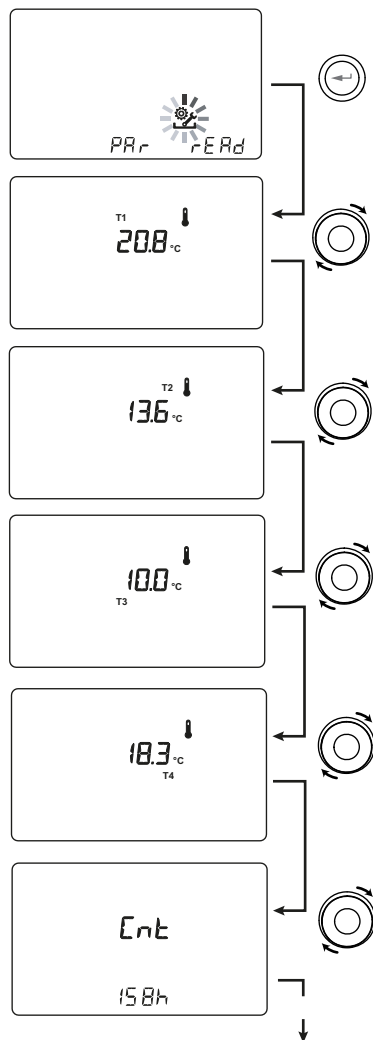
2. Das Symbol  blinkt
3. Wählen Sie mit dem Touchpad das Menü **rEAd**.
4. Bestätigen Sie mit Enter.

Abb. 79: Betriebsparameter einstellen



5. Wählen Sie mit dem Touchpad den zu ändernden Parameter.
6. Bestätigen Sie mit Enter.
7. Das Display zeigt den Wert des Parameters. Senken oder erhöhen Sie den Wert mit dem Touchpad.

Abb. 80: Betriebsparameter einstellen



8. Drücken Sie die M-Taste nur einmal, um die Parameterwahl wieder aufzurufen.
Drücken Sie die M-Taste dreimal, um zum Hauptmenü zurückzukehren.

Tab. 10: Betriebsparameter

Symbol	Beschreibung
T1	Außenlufttemperatur
T2	Zulufttemperatur
T3	Ablufttemperatur
T4	Fortlufttemperatur
RD1	Steuerspannung Ventilatoren
RD2	Ist-Drehzahl Ventilatoren
RD3	Automatisch durch die Ventilatoren geregelt Luftmenge
RD4	Temperaturverhältnis (T2-T1)/(T3-T1) Effizienz der Wärmerückgewinnung
RH	Gemessener relative Luftfeuchtigkeit* (Abluft)*
RHs	Dynamischer Sollwert gemessene relative Feuchtigkeit*
-W-	Ist-Leistung des Vorheizregisters in %*
Cnt	Betriebsstunden (Stunden mit Drehzahl > 0)
	Verbleibende Zeit bis Filterwechsel (in Tagen)

* nur verfügbar bei vorhandenen Sensoren oder Aktoren

8.4. Betrieb

8.4.1. Ein- und Ausschalten des Lüftungsgeräts



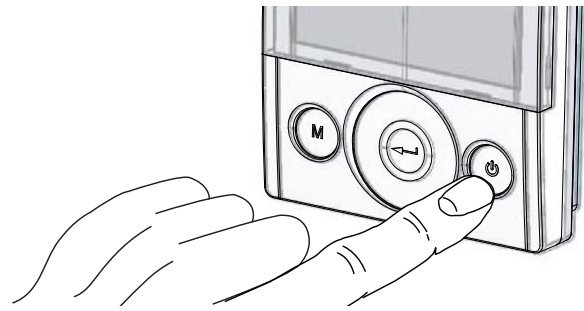
Information

Eine Deaktivierung der Ausschaltfunktion ist möglich.

Erscheint im Display das OFF-Symbol, ist das Gerät ausgeschaltet.

1. Drücken Sie die ON/OFF-Taste, um das Gerät einzuschalten.

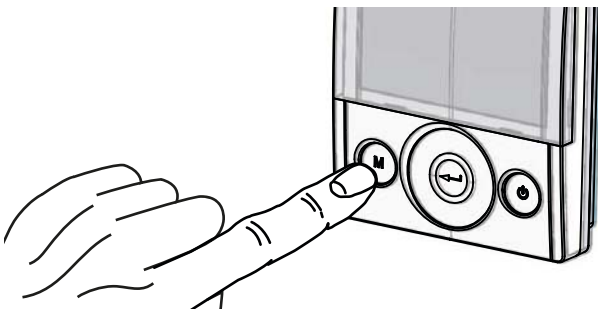
Abb. 81: Gerät einschalten



8.4.2. Manuelle Lüftung

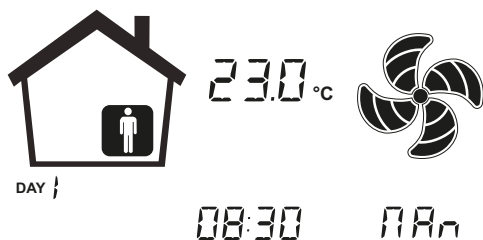
1. Drücken Sie die M-Taste, um das Menü **Einstellungen Benutzer** aufzurufen.

Abb. 82: Einstellungen Benutzer aufrufen



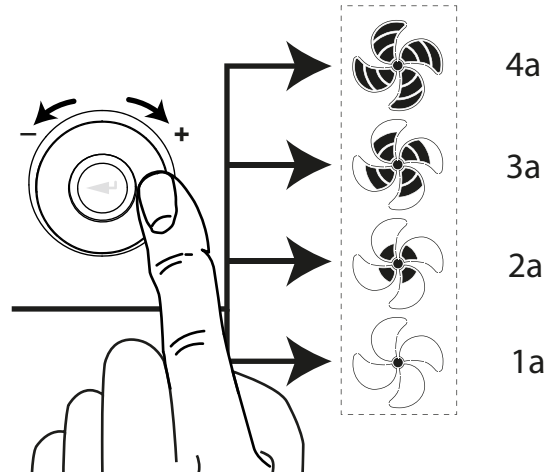
2. Wählen Sie mit dem Touchpad den Modus **Manuelle Stufenschaltung**. Das Symbol blinkt.
3. Bestätigen Sie mit Enter.

Abb. 83: Manuelle Stufenschaltung einstellen



4. Bei aktiviertem Modus **Manuelle Stufenschaltung** gilt die Ventilatorzahl an den Punkten, die durch Touchpad eingestellt wurde. Eine Drehung Touchpads im Uhrzeigersinn erhöht die Ventilatorzahl.

Abb. 84: Ventilatorzahl einstellen



Der Modus **Manuelle Stufenschaltung** entspricht zu 100 % der Standardbetriebsweise und stimmt mit dem vom Installateur während der ersten Konfiguration eingestellten Nennvolumenstrom der Luft überein.

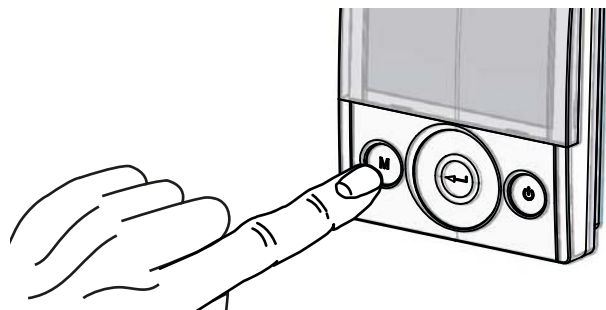
Nr. Modulation (Standardwert)

1a	25 %
2a	45 %
3a	70 %
4a	100 %

8.4.3. Automatikmodus

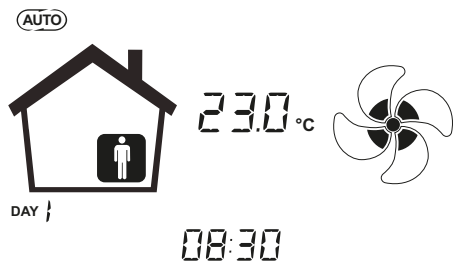
1. Drücken Sie die M-Taste, um das Menü **Einstellungen Benutzer** aufzurufen.

Abb. 85: Einstellungen Benutzer aufrufen



2. Wählen Sie mit dem Touchpad den **Automatikmodus**. Das Symbol blinkt.
3. Bestätigen Sie mit Enter.

Abb. 86: Automatischer Betrieb einstellen



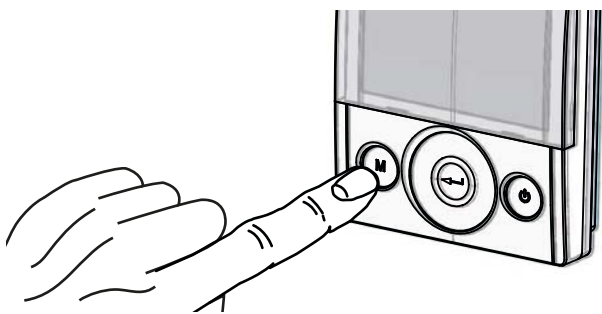
Information

Je nach Gerätekonfiguration kann der Feuchtesensor Bestandteil des Lieferumfangs sein oder gegebenenfalls optional.

8.4.4. Free-Cooling-Modus

1. Drücken Sie die M-Taste, um das Menü **Einstellungen Benutzer** aufzurufen.

Abb. 87: Einstellungen Benutzer aufrufen

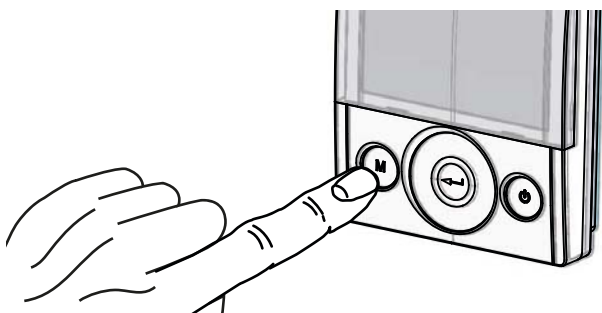


2. Wählen Sie mit dem Touchpad den Modus **Free-Cooling**. Das Symbol blinkt.
3. Bestätigen Sie mit Enter.

8.4.5. Partymodus

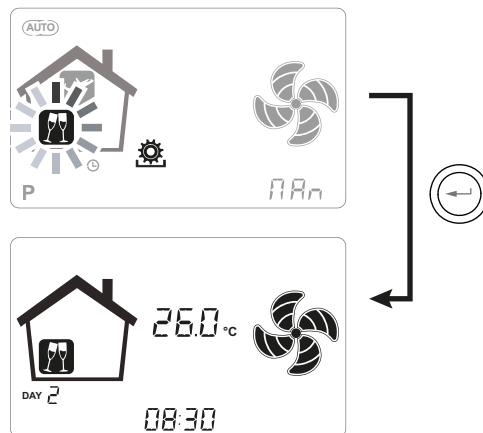
1. Drücken Sie die M-Taste, um das Menü **Einstellungen Benutzer** aufzurufen.

Abb. 88: Einstellungen Benutzer aufrufen



2. Wählen Sie mit dem Touchpad den Modus **Party**. Das Symbol blinkt.
3. Bestätigen Sie mit Enter.

Abb. 89: Modus Party einstellen



Ist der Modus **Party** aktiviert, wird die Ventilator Drehzahl erhöht (Intensivlüftung, Stufe 5). Der Modus Party kann von 15 min - 240 min eingestellt werden, danach wird in dem davor zuletzt eingestellten Modus gewechselt.



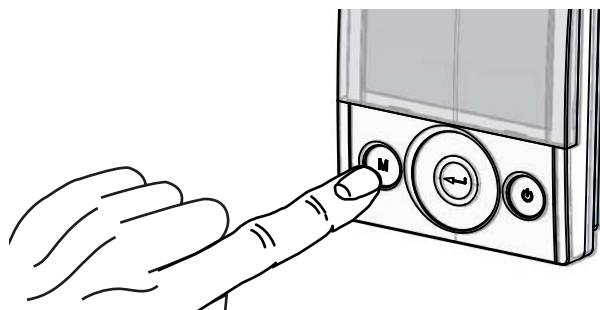
Hinweis

Wird ein externer Taster am Lüftungsgerät angeschlossen, kann durch einmaliges Drücken das eingestellte Zeitintervall gestartet werden. Durch zweimaliges Drücken wird der Boostmodus wieder beendet.

8.4.6. Urlaubsmodus

1. Drücken Sie die M-Taste, um das Menü **Einstellungen Benutzer** aufzurufen.

Abb. 90: Einstellungen Benutzer aufrufen



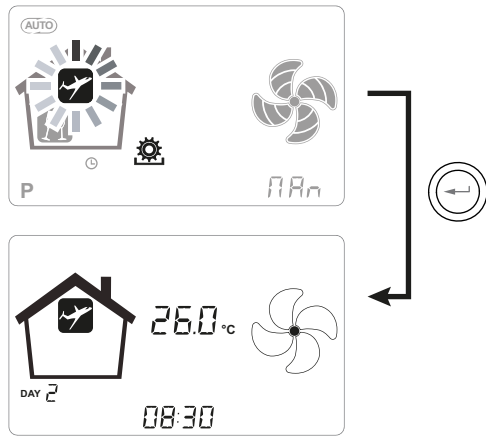
2. Wählen Sie mit dem Touchpad den Modus **Urlaub**. Das Symbol blinkt.
3. Legen Sie die Anzahl der Tage des Urlaubs fest.
4. Bestätigen Sie mit Enter.



Hinweis

Wenn keine Eingabe erfolgt, ist der Urlaubsmodus bis zum nächsten Moduswechsel aktiv.

Abb. 91: Modus Urlaub einstellen



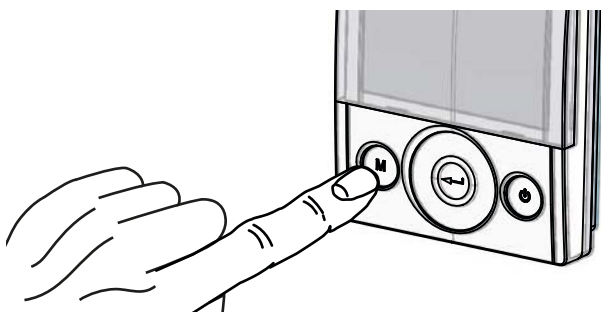
Ist der Modus **Urlaub** aktiviert, wird die Ventilatorstufenzahl dauerhaft auf die niedrigste Stufe gesenkt, bis der Benutzer manuell eine andere Funktion aktiviert.

Die Betriebsparameter des Urlaubs-Modus können vom Installateur geändert werden (Abschnitt ParameterMenü).

8.4.7. Aktivierung Wochenprogramm

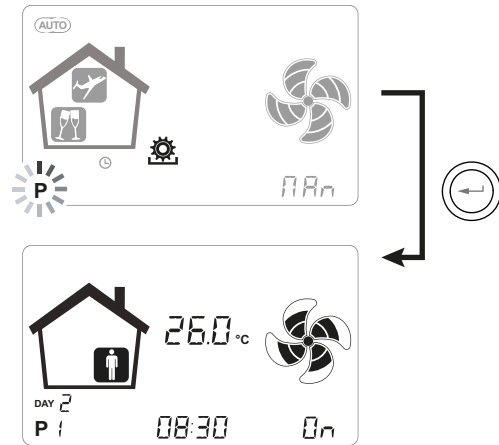
1. Drücken Sie die M-Taste, um das Menü **Einstellungen Benutzer** aufzurufen.

Abb. 92: Einstellungen Benutzer aufrufen



2. Wählen Sie mit dem Touchpad das Symbol **P**. Das Symbol P blinkt.
3. Bestätigen Sie mit Enter.
Beim Bestätigen wird das vorgegebene Programm aktiviert.
Im Display wird die Nummer des ausgewählten Programms (P1 ... P8) angezeigt.

Abb. 93: Aktivierung Wochenprogramm



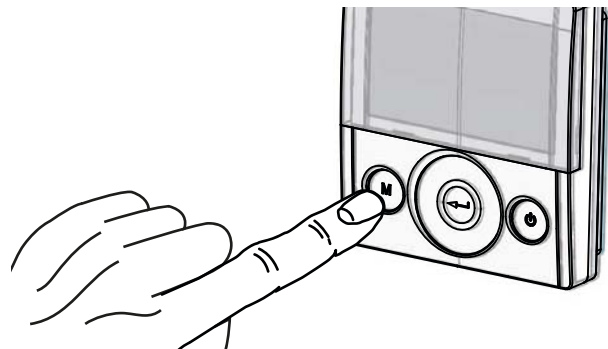
i Information

Bei einem aktivierten Wochenprogramm kann die Ventilatorstufe manuell geändert werden, bis zum nächsten Schaltpunkt des Wochenprogramms.

8.4.8. Einstellung Uhrzeit und Wochentag

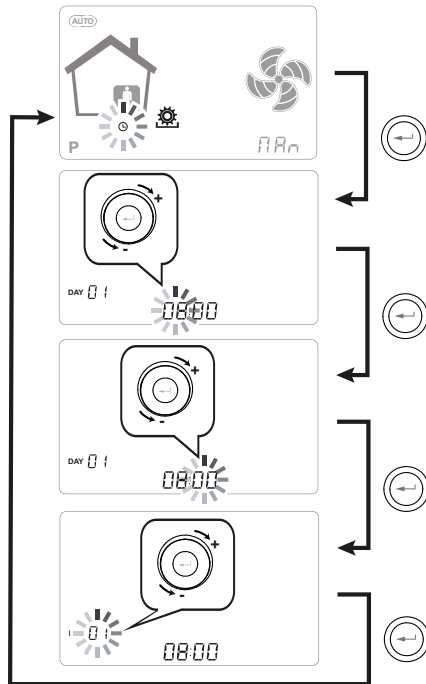
1. Drücken Sie die M-Taste, um das Menü **Einstellungen Benutzer** aufzurufen.

Abb. 94: Menü Einstellungen Benutzer aufrufen



2. Wählen Sie mit dem Touchpad das Symbol **Uhr**.
Das Symbol blinkt.
3. Bestätigen Sie mit Enter.
4. Stellen Sie mit dem Touchpad die aktuelle Stunde ein.
5. Bestätigen Sie mit Enter.
6. Stellen Sie mit dem Touchpad die aktuelle Minute ein.
7. Bestätigen Sie mit Enter.
8. Stellen Sie mit dem Touchpad den aktuellen Wochentag ein.
9. Bestätigen Sie mit Enter.

Abb. 95: Uhrzeit und Wochentag einstellen

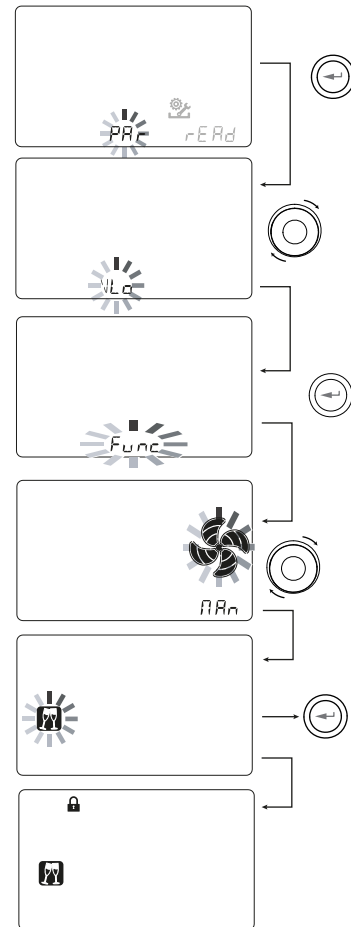


10. Senken oder erhöhen Sie den Wert mit dem Touchpad.
11. Bestätigen Sie mit Enter und wechseln Sie zur nächsten Einstellung.
12. Beachten Sie folgende Angabe für die Einstellung des Wochentags:
 Tag 1 = Montag
 ...
 Tag 7 = Sonntag

8.4.9. Menü Sperren Func

1. Mit dem Menü PAR können Sie die Sperren-Funktion aufrufen.
2. Folgende Optionen stehen zum Sperren zur Verfügung:
 - Manuelle Lüftung
 - Partymodus und Urlaubsmodus
 - Automatikfunktion
 - Aktivierung Wochenprogramm
 - Einstellung Uhrzeit und Tag

Abb. 96: Func

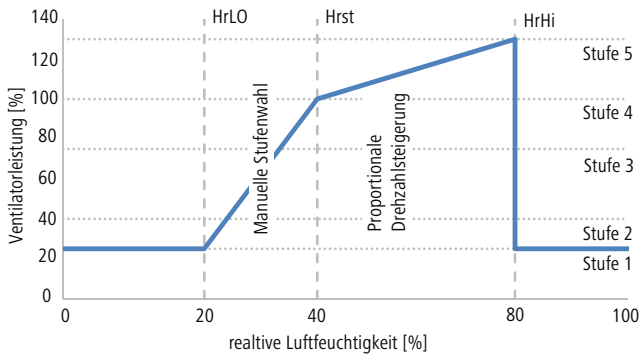


3. Wählen Sie mit dem Touchpad die gewünschte Funktion und bestätigen Sie mit Enter.
4. Bei aktiviertem Sperren erscheint das Symbol Vorhängeschloss.
5. Drücken Sie die M-Taste dreimal, um zum Hauptmenü zurückzukehren.

8.4.10. Feuchtsteuerung

Ein Feuchtesensor misst die relative Luftfeuchtigkeit der Abluft. Ist die durchschnittliche relative Luftfeuchtigkeit der letzten 24h (RHs) kleiner als der HrLO (25% Defaultwert), fährt das Lüftungsgerät auf Stufe 1 zurück (Die Stufe kann im Parametermenü angepasst werden). Wenn die aktuelle resultative Luftfeuchtigkeit (RH) größer als HrSt (45% Defaultwert) ist, erhöht sich modulierend die Drehzahl bis die relative Luftfeuchtigkeit wieder geringer als 45% ist.

Abb. 97: Diagramm Feuchtesteuerung



$rH(24\text{ h}) < HrLO$	Stufe 1
$HrLO < rH < HrHi$	freie Stufenwahl
$HrSt < rH < HrHi$	Stufe 4 (Nennlüftung) und proportionaler Drehzahlsteigerung der Überhöhung des rH-Wert zur rH-Wert (24 h)
$rH > HrHi$	Stufe 1

9. Störungen und Behebung



Warnung

Verletzungsgefahr!




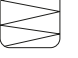
Arbeiten an diesem Gerät dürfen nur von qualifiziertem Fachpersonal durchgeführt werden!





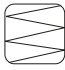








9.1. integriertes Bedienelement

Typ/ Meldung	Fehler	Behebung	LED
Err	Allgemeiner Alarm	Bei jeder Störung vorhanden.	-
FAN 1	Überschreitung	Ist-Werte der Ventilatoren	4
FAN 2	Spannungsgrenzen/ Drehzahl Ventilator	prüfen und ggf. ersetzen.	
T 1-4	Temperatursensor defekt	Ist-Werte der Sensoren prüfen und ggf. ersetzen.	2
Auto	Feuchtigkeitssensor defekt	Ist-Werte der Sensoren prüfen und ggf. ersetzen.	6
FLtr	Filterwechsel (Ablauf Wartungsintervall)	Filter der Lüftungsanlage austauschen und unter dem Menüpunkt rESF die Filtermeldung quittieren	1
HEAT	Defekt Vorheizregister	Sicherheitsthermostat des Vorheizregisters prüfen. Elektrische Anschlüsse prüfen. Heizleistung des Vorheizregisters nicht ausreichend. Temperaturwerte prüfen.	3

Typ/ Meldung	Fehler	Behebung	LED
F r S t	Frostschutzalarm	Es beginnt die Schrift FROST abwechselnd mit dem Feld der Stunden zu blinken, bis der Auslösegrund nicht mehr vorhanden ist. Beachten sie hierzu bitte den Unterpunkt Frostschutz.	-
F i r E	Kamin	Der Hinweis FirE wird auf dem Display abwechselnd mit dem Wort OFF angezeigt, wenn der Unterdruck-Sicherheits-Abschalter ausgelöst hat.	

9.2. Bedienelement T-EP (optional)

Typ/ Meldung	Fehler	Behebung
	Allgemeiner Alarm	Bei jeder Störung vorhanden.
	Temperatursensor defekt	Ist-Werte der Sensoren prüfen und ggf. ersetzen.
	Feuchtigkeitssensor defekt	Ist-Werte der Sensoren prüfen und ggf. ersetzen.
	Filterwechsel (Ablauf Wartungsintervall)	Filter der Lüftungsanlage austauschen.

	Defekt Vorheizregister	Sicherheitsthermostat des Vorheizregisters und Elektrische Anschlüsse prüfen. Heizleistung des Vorheizregisters nicht ausreichend. Temperaturwerte prüfen.		Betrieb mit Differenzdrucksensor	Wird das Lüftungsgerät mit einem Differenzdrucksensor betrieben und läuft an seiner minimalen oder maximalen verfügbaren Ventilator Drehzahl/ Spannungsgrenze wird ein Hinweis auf dem Regler angezeigt.
FROST	Frostschutzalarm	Es beginnt die Schrift FROST abwechselnd mit dem Feld der Stunden zu blinken, bis der Auslösegrund nicht mehr vorhanden ist. Beachten sie hierzu bitte den Unterpunkt Frostschutz.		Zu hohe Ventilator Drehzahl	Läuft das Lüftungsgerät über einen Zeitraum (>2 Minuten) an seiner maximalen verfügbaren Ventilator Drehzahl/ Spannungsgrenze wird ein Hinweis auf dem Regler angezeigt. Wird das Filtersymbol mit angezeigt, kann eine mögliche Ursache eine Verschmutzung der Filter sein.
	Fehler T-EP-Bedienelement	Elektroanschlüsse zwischen Bedienung und Platine des Geräts prüfen.			
				Fehler T-EP Bedienelement	Batterieladung des T-EP Bedienelements unzureichend, ggf. Bedienelement austauschen.
	Zu hohe Ventilator Drehzahl	Läuft das Lüftungsgerät über einen Zeitraum (>2 Minuten) an seiner maximalen verfügbaren Ventilator Drehzahl/ Spannungsgrenze wird ein Hinweis auf dem Regler angezeigt.			
					
	Zu geringe Ventilator Drehzahl/ Ventilator defekt	Läuft das Lüftungsgerät über einen Zeitraum (>2 Minuten) an seiner minimalen verfügbaren Ventilator Drehzahl/ Spannungsgrenze wird ein Hinweis auf dem Regler angezeigt. Funktion Ventilator prüfen und ggf. ersetzen.			
					

 **Hinweis**

Wurde der Fehler entsprechend der Stör- oder Warnmeldung behoben, muss das Gerät für die Quittierung der Fehlermeldung einmal ein- und ausgeschaltet (oder spannungsfrei) werden.


10. Wartung

10.1. Wartung Benutzer

Wartungseingriffe des Benutzers beschränken sich auf den regelmäßigen Filterwechsel. Die Filter müssen spätestens gewechselt werden, wenn das Symbol auf dem Display angezeigt wird. Das Gerät kann nicht ohne Filter verwendet werden. Die Sicherheit ist nur im Originalzustand und mit original Zubehörkomponenten gewährleistet. Verwenden Sie nur original Ersatzteile.

 **Warnung**

Personenschäden!
Verschmutzte Filter oder keine Filter können die Effizienz der Anlage negativ beeinträchtigen und können sich gesundheitsschädliche Stoffe ansammeln, deshalb ist ein kontinuierlicher Filterwechsel wichtig.

 **Gefahr**

Gefahr durch Stromschlag!
Arbeiten an spannungsführenden Komponenten können zu schweren Verletzungen oder zum Tod führen.

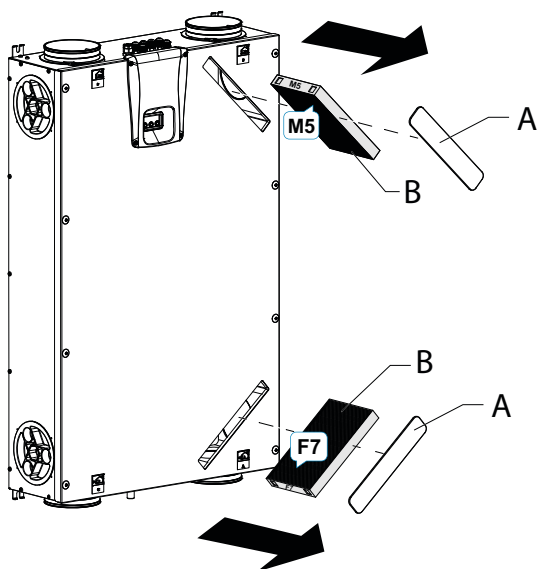
- Schalten Sie vor Beginn aller Arbeiten das Gerät spannungsfrei bzw. ziehen Sie den Netzstecker und sichern ihn gegen Wiedereinstecken.

**Gefahr****Personenschäden!**

Bei Arbeiten in der Höhe besteht Verletzungsgefahr!

- Benutzen Sie geeignete Aufstiegshilfen (Leitern) mit entsprechender Standsicherheit. Arbeiten Sie zu zweit um für einen sicheren Stand zu sorgen. Es ist dafür zu sorgen, dass sich niemand unterhalb des Gerätes aufhält.

1. Entfernen Sie die Abdeckungen (A).

Abb. 98: Filter wechseln

2. Wechseln Sie die Filter (B) aus.

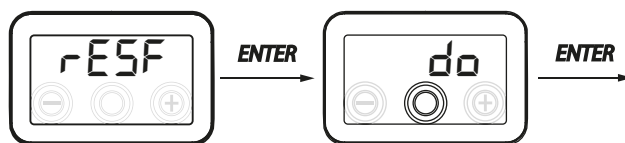
**Information**

Beachten Sie beim Einsetzen des Filters die Luftstromrichtung. Pfeile auf dem Filter und am Filterschacht geben die Strömungsrichtung an.

3. Montieren Sie in umgekehrter Reihenfolge wieder alle Bauteile und stellen Sie die Spannungsversorgung wieder her.
4. **Bedienelement TEP**
 - Betätigen Sie die Menütaste (M) auf dem Bedienelement.
 - Wählen Sie mit dem Touchpad das Filtersymbol.
 - Bestätigen Sie mit Enter um die Filterwartung zu quittieren.

integriertes Bedienelement

- Wählen Sie mit der "+"-Taste das Menü **rESF**.
- Bestätigen Sie mit Enter.
- Auf dem Display wird **do** angezeigt.
- Bestätigen Sie mit Enter um die Filterwartung zu quittieren.

Abb. 99: Menü rESF**Information**

Die Filterwartung sollte mindesten halbjährlich erfolgen (Frühjahr und Herbst). Je nach Luftqualität können auch kürzere Intervalle notwendig sein.

10.2. Wartung Techniker

Die folgenden Wartungseingriffe dürfen ausschließlich vom Installateur oder von qualifiziertem Fachpersonal vorgenommen werden:

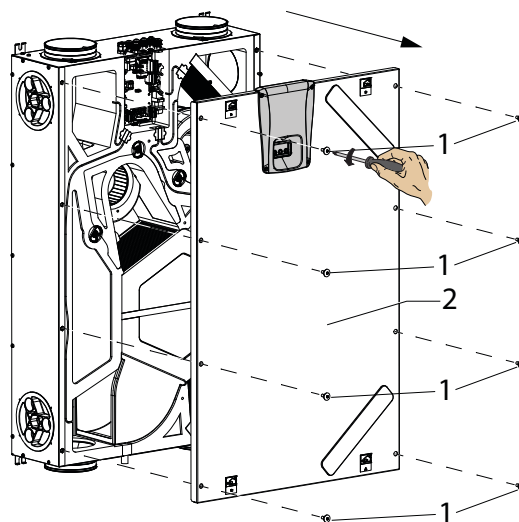
- Filter ersetzen
- Wärmeübertrager überprüfen und ggf. reinigen
- Ventilatoren untersuchen und ggf. reinigen
- Kondensatablauf alle zwei Jahre einmal kontrollieren.

**Information**

Nehmen Sie die Wartungseingriffe regelmäßig (mindestens alle zwei Jahre) vor, um Betriebsstörungen des Lüftungssystems zu vermeiden.

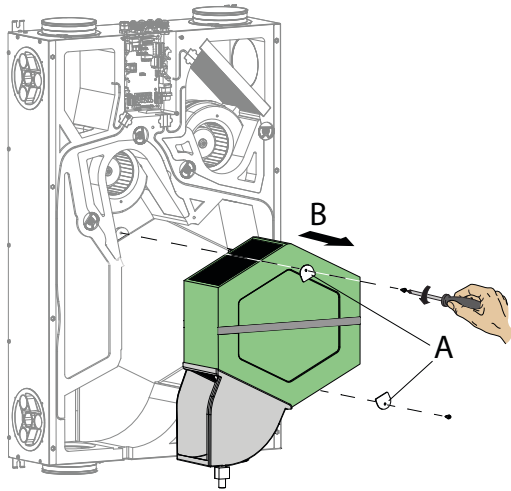
10.2.1. Kontrolle des Wärmeübertragers

1. Entfernen Sie mithilfe eines Imbusschlüssels die Frontabdeckung des Lüftungsgerätes.

Abb. 100: Frontabdeckung entfernen

2. Entfernen Sie die Montagebügel (A) mit Hilfe eines Schraubendrehers um den Wärmeübertrager (B) zu entnehmen.

Abb. 101: Wärmeübertrager entnehmen

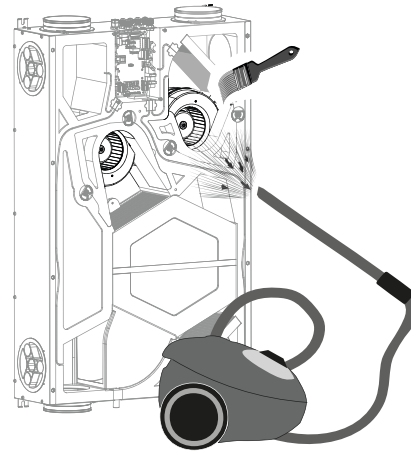


3. Reinigen Sie die Lamellen des Wärmeübertragers mit einer weichen Bürste und gegebenenfalls mit Wasser.
4. Entfernen Sie Schmutz und Staub vorab mit einem Tuch oder Staubsauger.
5. Sind keine weiteren Arbeiten erforderlich, montieren Sie in umgekehrter Reihenfolge wieder alle Bauteile und stellen Sie die Spannungsversorgung wieder her.

10.2.2. Kontrolle der Ventilatoren

1. Entfernen Sie die Filter und den Wärmeübertrager, wie in den vorherigen Kapitel beschrieben.
2. Reinigen Sie die Schaufeln der Ventilatoren mit einem weichen Tuch.
3. Entfernen Sie ggf. Staub mit einem Staubsauger. Achten Sie darauf, dass die Schaufeln der Ventilatoren nicht beschädigt werden.

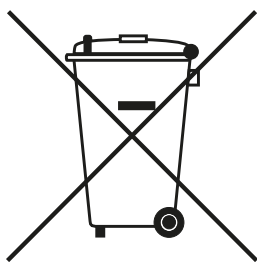
Abb. 102: Ventilatoren reinigen



4. Ist kein weiterer Eingriff erforderlich, montieren Sie in umgekehrter Reihenfolge wieder alle Bauteile und stellen Sie die Spannungsversorgung wieder her.

11. Außerbetriebnahme/Entsorgung

11.1. Entsorgung



Das Gerät ist entsprechend der WEEE-Richtlinie (Waste of Electrical and Electronic Equipment) und des ElektroG zu behandeln.

- Führen Sie ausgediente Komponenten mit Zubehör und Verpackung dem Recycling oder der ordnungsgemäßen Entsorgung zu. Beachten Sie dabei die örtlichen Vorschriften.
- Die Anlage gehört nicht in den Hausmüll. Mit einer ordnungsgemäßen Entsorgung werden Umweltschäden und eine Gefährdung der persönlichen Gesundheit vermieden.

11.2. Demontage zur effizienten Materialrückführung



Gefahr

Gefahr durch Stromschlag!

Arbeiten an spannungsführenden Komponenten können zu schweren Verletzungen oder zum Tod führen.

- Schalten Sie vor Beginn aller Arbeiten das Gerät spannungsfrei bzw. ziehen Sie den Netzstecker und sichern ihn gegen Wiedereinstecken.



Warnung

Personen- oder Sachschaden

Transportieren und montieren Sie Lasten >15 kg immer mit mehreren Personen bzw. mit Hilfsmitteln. Auf geeignete persönliche und vorgeschriebene Schutzausrüstung achten!

Für eine fachgerechte Demontage und Entsorgung der Einzelteile des Gerätes werden folgende Werkzeuge und Hilfsmittel benötigt:

- Verschiedene Schraubendreher (Kreuz, Schlitz und Torx)
 - Handbohrmaschine mit Metallbohrer verschiedener Größen
 - Seitenschneider
 - Spachtel
 - Messer
 - Imbusschlüsselsatz
1. Um das Gerät mit der Bedieneinheit zu demontieren, muss der entsprechende Netzanschluss (Steckdose) spannungsfrei geschaltet werden. Dazu ziehen Sie den Netzstecker aus der Steckdose heraus.
 2. Die Verbindung zwischen den Anschlussstutzen am Lüftungsgerät und dem Kanalsystem ist zu trennen beziehungsweise zu lösen. Dies kann je nach den verwendeten Rohren unterschiedlich sein. Die Demontage des Gerätes erfolgt in umgekehrter Reihenfolge der Montage, siehe ► Montage, Seite 6.
 3. Stellen Sie das Gerät auf einem festen, stabilen und rutschfesten Untergrund ab.
 4. Lösen Sie alle Kunststoffteile vom Lüftungsgerät.
 5. Nehmen Sie die Frontabdeckung ab.
 6. Entnehmen Sie die Ventilatoren und entfernen Sie das Metallgehäuse davon (Kabel mit Seitenschneider trennen).
 7. Entfernen Sie mit Hilfe eines geeigneten Werkzeuges, zum Beispiel mit einer Spachtel, die Innendämmung von der Frontplatte.
 8. Entnehmen Sie den Kreuz-Gegenstrom-Wärmeübertrager durch Lösen der Befestigungsschrauben mittels eines Imbusschlüssels aus dem Gerät.
 9. Entnahme der elektronischen Komponenten:
 - Demontieren Sie die Platine aus dem Gerät und lösen Sie sämtliche Kabelverbindungen.
 - Zur leichteren Entnahme der elektronischen Komponenten (Platine, Sensorik, Kabel) trennen Sie vorab alle steckbaren Verbindungen oder trennen bestehende Kabelverbindungen mit dem Seitenschneider.
 10. Entfernen Sie mit Hilfe eines geeigneten Werkzeuges, zum Beispiel mit einer Säge/Messer die EPS-Innendämmung.
 11. Zuletzt entfernen Sie mit geeigneten Hilfsmitteln die Dämmung aus dem Inneren des Gerätegehäuses.
 12. Die nun vorhandenen Einzelteile können Sie der entsprechenden Verwertung zuführen.

Komponenten des Lüftungsgerätes	Material
Gerätegehäuse	Metall
Frontabdeckung	
Befestigungsschiene	
Schrauben	
Anschlussnippel	Kunststoffe
Filterwartungsklappen	
Dämmung	
Kunststoffe	
Lamellen des Wärmeübertragers	
Gehäuse-Wärmeübertrager	
Gehäuse-Einbauten	
Kondensatablauf	
Platinengehäuse mit Deckel	
Scharniere	
Dämmmatten am Ventilator, Seitenteile und Frontabdeckung	
Filterklappe	
Ventilator mit Motor	Elektrische Bauteile
Platine	
Platine-Bedienelement	
Kabel	
Sensoren	

12. Technische Merkmale

12.1. Produktdatenblatt

Tab. 11: Produktdatenblatt nach (EU) 1253/2014 und (EU) 1254/2014 (Entahlpie)

Hersteller	Kermi GmbH	
Modell	x-well®F130	x-well®F150
Spezifischer Energieverbrauch (SEC)	-78,40 kWh/(m ² x a)	-78,00 kWh/(m ² x a)
SEC-Klasse Klimazone kalt	A+	A+
Spezifischer Energieverbrauch (SEC)	-40,00 kWh/(m ² x a)	-39,90 kWh/(m ² x a)
SEC-Klasse Klimazone durchschnittlich	A	A
Spezifischer Energieverbrauch (SEC)	-15,40 kWh/(m ² x a)	-15,40 kWh/(m ² x a)
SEC-Klasse Klimazone warm	E	E
Typ	Wohnraumlüftungsgerät (RVU) Zwei-Richtungs-Lüftungsgerät (BVU)	
Antrieb	Drehzahlregelung (VSD)	
Wärmerückgewinnungssystem	Rekuperativ	
Temperaturänderungsgrad	88,0 %	87,0 %
Höchster Luftvolumenstrom	130 m ³ /h	150 m ³ /h
Elektrische Eingangsleistung	59 W	
Schalleistungspegel	37 dB(A)	38 dB(A)
Bezugs-Luftvolumenstrom	0,025 W/m ³ /h	0,029 W/m ³ /h
Bezugsdruckdifferenz	50 Pa	
Spezifische Eingangsleistung (SPI)	0,235 W/m ³ /h	0,227 W/m ³ /h
Steuerungsfaktor	0,85	
Steuerungstypologie	Zentrale Bedarfssteuerung	
Innere Höchstleckluftquote	2,1 %	1,8 %
Äußere Höchstleckluftquote	1,0 %	0,8 %
Mischquote	-	
Lage und Beschreibung der Filterwechsel- anzeige	Optische Anzeige im Display des Bedienelementes. Es ist wichtig, die Filter regelmäßig zu ersetzen, damit eine gute Leistung und die Energieeffizienz des Gerätes erhalten bleibt.	
Ein-Richtung-Lüftungsgeräte Anweisungen zur Anbringung regelbarer Außenluft- bzw. Abluftgitter	-	
Anweisung zur Vormontage und Zerlegung	www.kermi.de	
Druckschwankungsempfindlichkeit	-	
Luftdichtheit zwischen innen und außen	-	
Jährlicher Stromverbrauch (AEC) je 100 m ² - Klimazone kalt	795 kWh/a	787 kWh/a
Jährlicher Stromverbrauch (AEC) je 100 m ² - Klimazone durchschnittlich	258 kWh/a	250 kWh/a
Jährlicher Stromverbrauch (AEC) je 100 m ² - Klimazone warm	213 kWh/a	205 kWh/a
Jährliche Einsparung an Heizenergie (AHS) je 100 m ² - Klimazone kalt	8951 kWh/a	8898 kWh/a

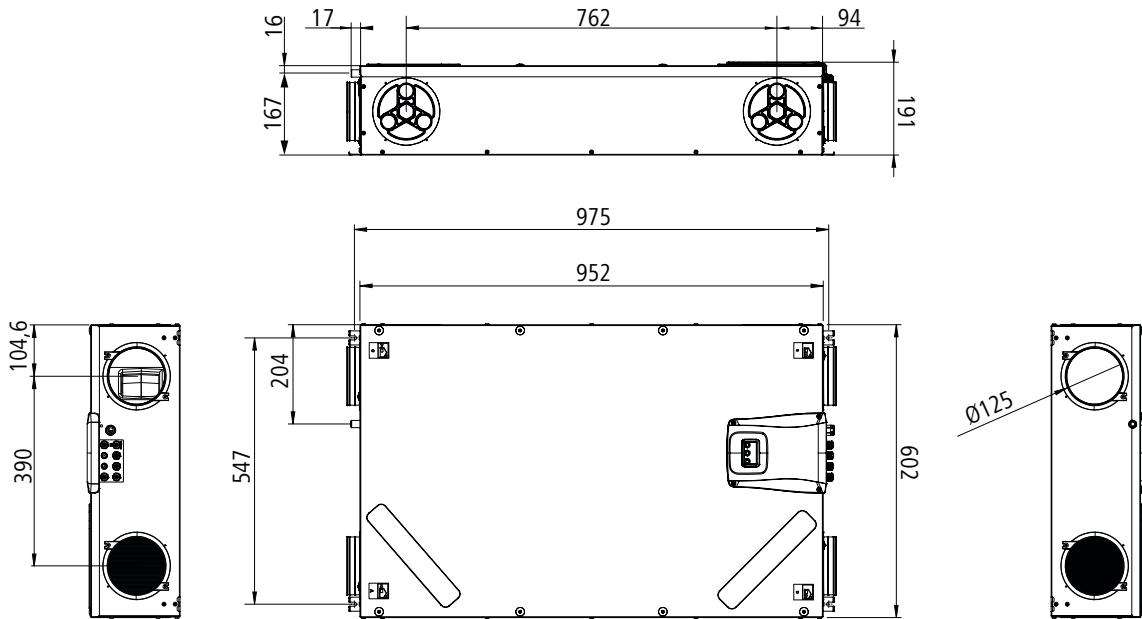
Jährliche Einsparung an Heizenergie (AHS) je 100 m ² - Klimazone durchschnittlich	4576 kWh/a	4548 kWh/a
Jährliche Einsparung an Heizenergie (AHS) je 100 m ² - Klimazone warm	2069 kWh/a	2057 kWh/a

12.2. Technische Daten

Modell		x-well® F130	x-well® F150
Einsatzbereich			
Wohnfläche	m ²	bis ca. 90	bis ca. 105
Nennvolumenstrom	m ³ /h	ca. 70-90	ca. 70-105
Leistungsdaten			
Max. Lüftmenge bei 100 Pa	m ³ /h	130	150
Referenzluftmenge bei 50 Pa	m ³ /h	91	105
Temperaturänderungsgrad nach EN 13141-7	%	88	87
Spezifische elektrische Leistungsaufnahme nach EN 13141-7	W/m ³ /h	0,235	0,227
Schallleistungspegel nach EN 13141-7	dB(A)	37	38
Technische Merkmale			
Wärmeübertragertyp		Rekuperativ Kreuz-Gegenstrom	
Ventilatorotyp		Radial, vorwärtsgekrümmt mit EC Motor	
Sommerbypass		automatisch	
Filter nach ISO 16890 / EN 779		Außenluft ePM1 >70% / F7 Abluft ePM10 >50% / M5	
Technische Daten			
Tiefe	mm	191	
Breite	mm	602	
Höhe	mm	952	
Anschlüsse		DN 125 (Nippel)	
Gewicht	kg	23	
Netzanschluss		230 V / 50 Hz Schuko-stecker	
Max. elektrische Leistungsaufnahme	W	59	
Max. elektrische Leistungsaufnahme des optionalen Vorheizregisters	W	600	
Standby Leistungsaufnahme	W	< 1,0	
Schutzart		IP21	

12.3. Abmessungen

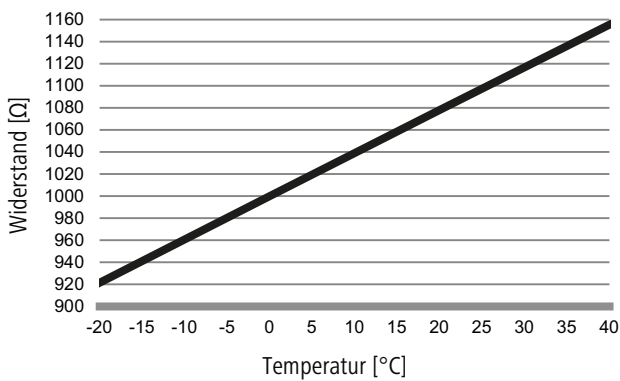
Abb. 103: Abmessungen Lüftungsgerät



13. Anhang

13.1. Widerstandskennlinie Temperatursensor

Abb. 104: Widerstandskennlinie



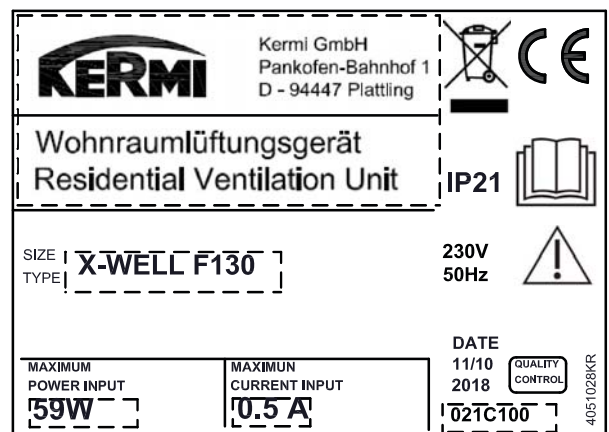
13.2. EG-Konformitätserklärung

Es wurde ein EG-Konformitätsbewertungsverfahren durchgeführt und die Konformität wurde mit dem CE-Zeichen bestätigt.

13.3. Typenschild

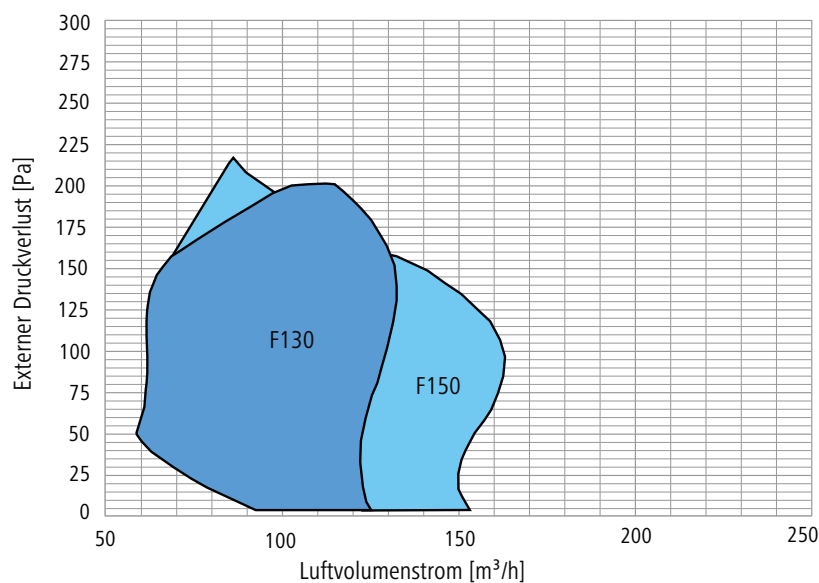
Das Typenschild befindet sich auf der Oberseite des Lüftungsgeräts. Zusätzlich befindet sich ein Etikett mit der Seriennummer

Abb. 105: Typenschild



13.4. Auslegungsdiagramm

Abb. 106: Auslegungsdiagramm

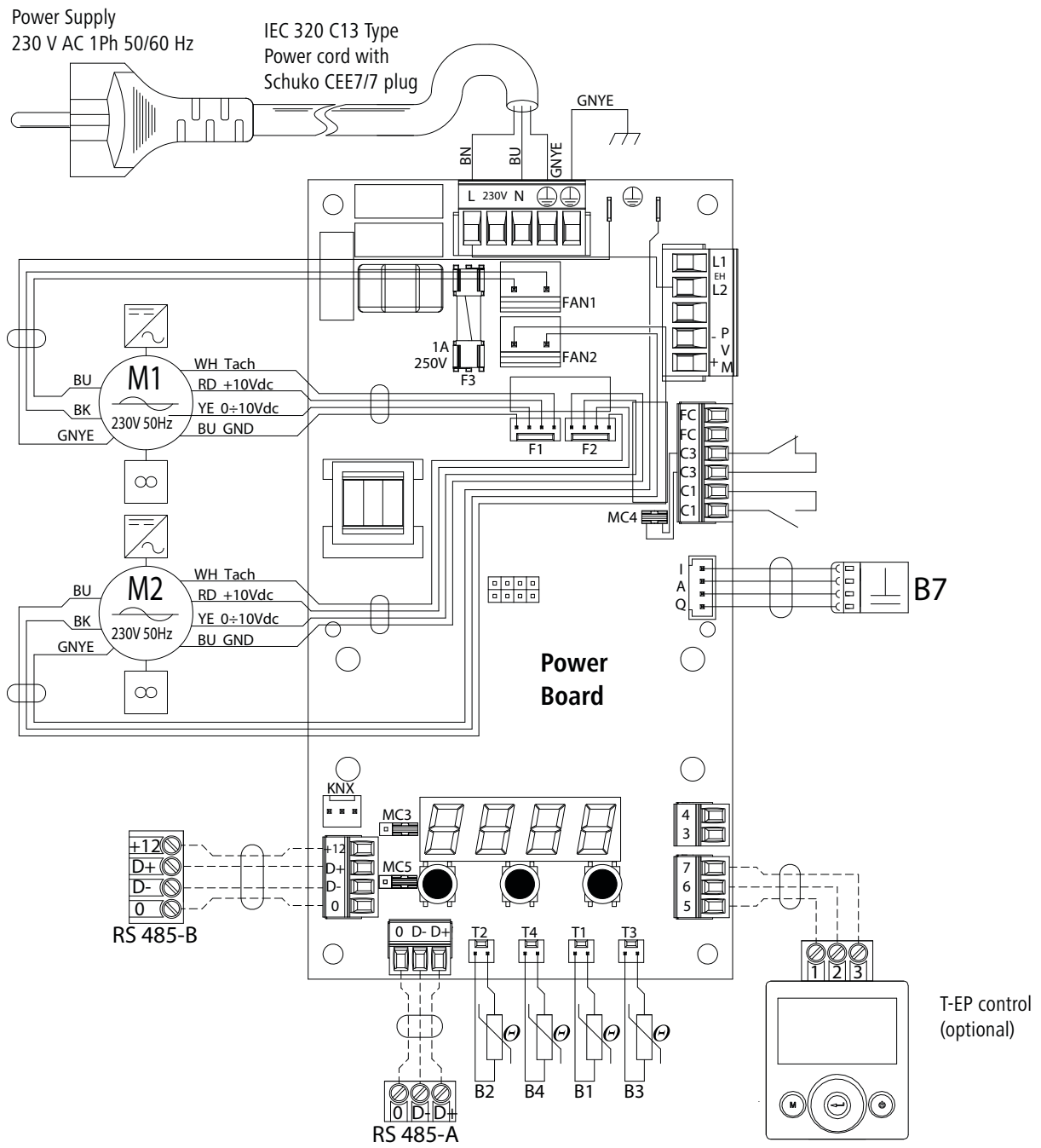


13.5. Schaltpläne

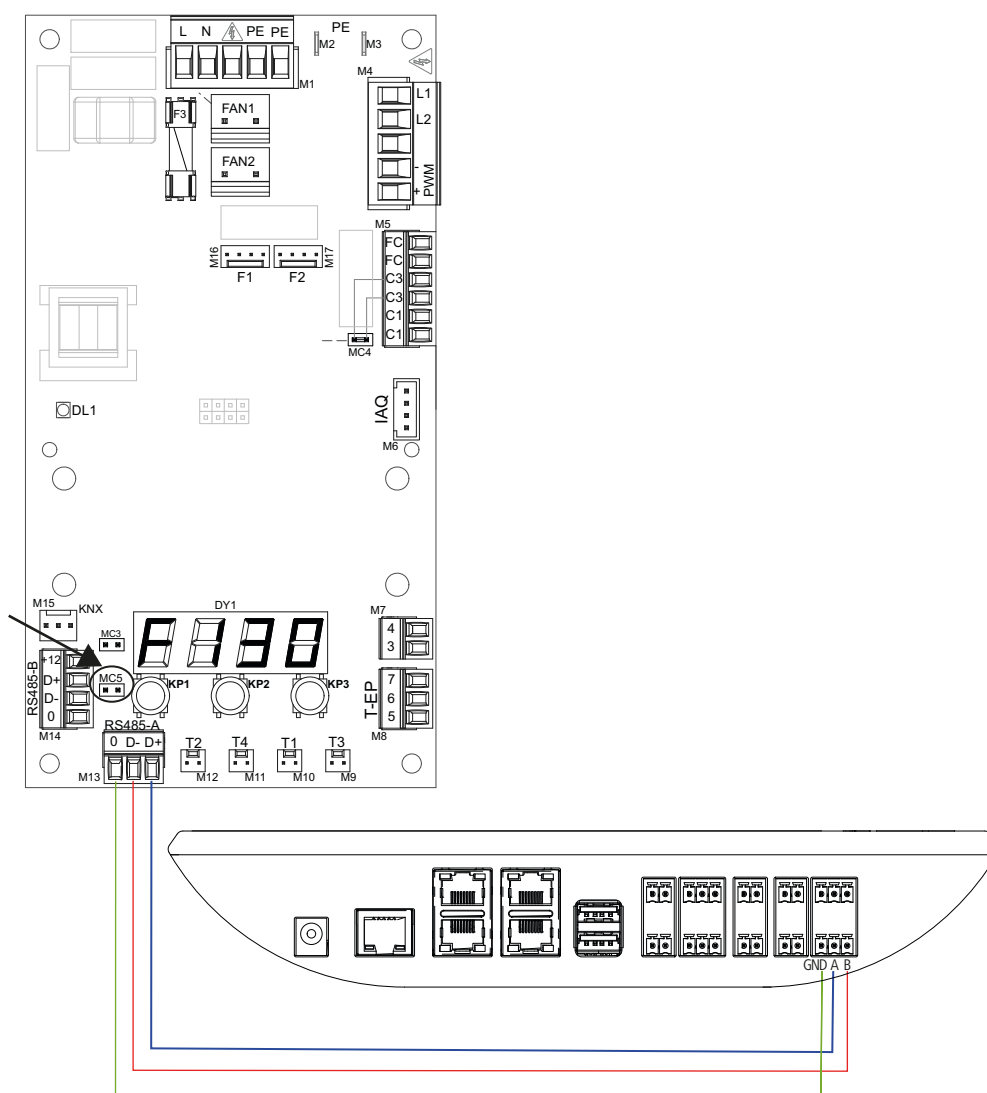
Zeichen	Beschreibung
M1-M2	EC-Motor
B1	Temperaturfühler Außenluft (T1)
B2	Temperaturfühler Zuluft (T2)
B3	Temperaturfühler Abluft (T3)
B4	Temperaturfühler Fortluft (T4)
B7	relativer Luftfeuchtigkeitssensor
F3	Sicherung
L1-L2	Signal Phase externes Heizelement
Q1	Trennschalter mit einem Unterbrechungsabstand von mindestens 3 mm
R1	Heiz-Widerstand des Vorheizregisters*
+PWM	Steuerung Externes Heizelement
FC-FC	Ausgang Kontakt no Relais 250V 7A
BK	Schwarz
BN	Braun
BL	Blau
OG	Orange
RD	Rot
WH	Weiß
GNYE	Grün/Gelb

*je nach Konfiguration des Lüftungsgerätes optional

13.5.1. Basis - Schaltplan



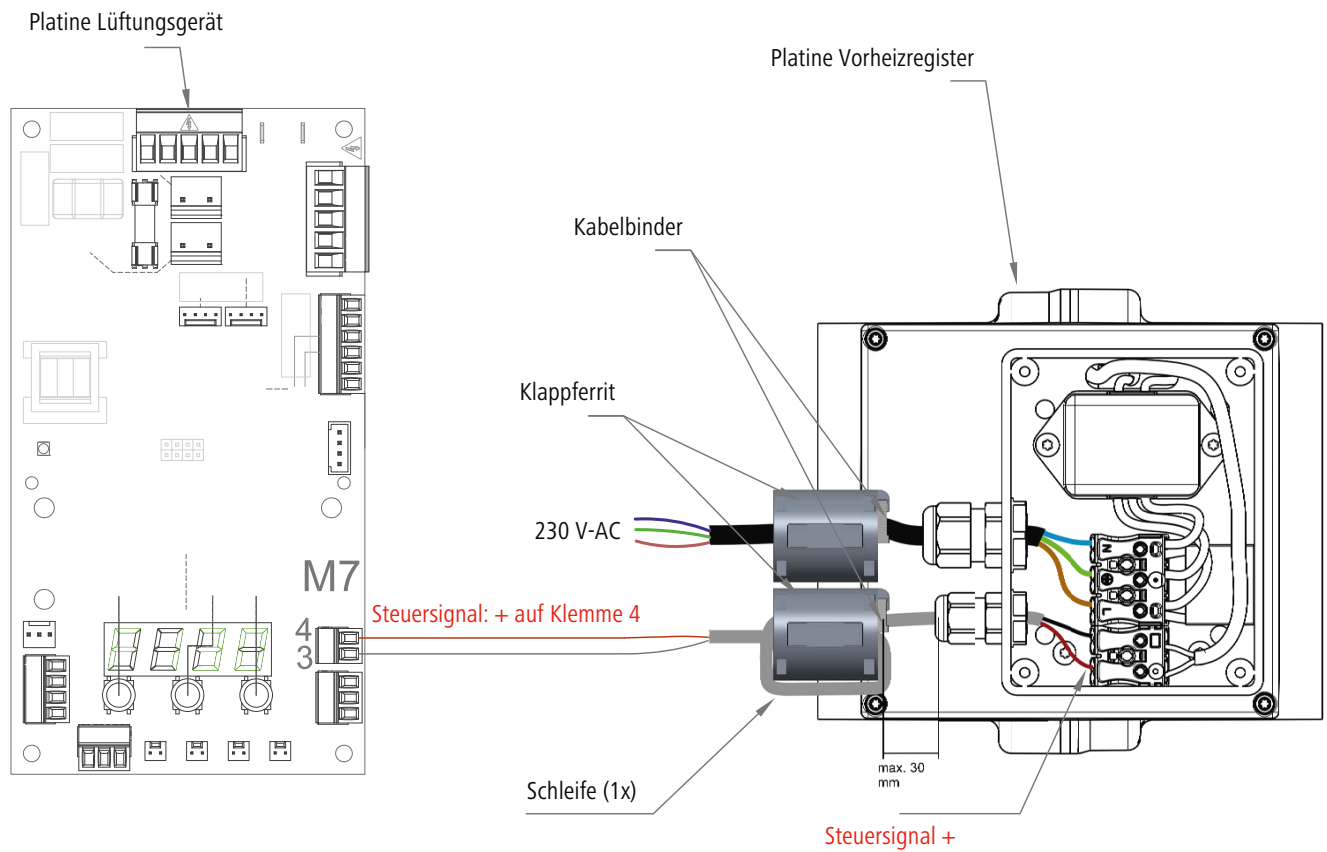
13.5.2. Anbindung an x-center Base



Information

- Jumper MC5 beim letzten angeschlossenen Lüftungsgerät schließen!
- Wird das Gerät an die x-center Base angebunden, so ist darauf zu achten, dass die Modbusgeschwindigkeit auf 38400 Mbit/s (ON) eingestellt ist.

13.5.3. Anbindung an Vorheizregister



i Information
 Beachten Sie bitte auch die im Lieferumfang des Vorheizregisters beiliegenden Montageanleitungen und Montagehinweise!

13.6. Inbetriebnahme-Protokoll

Abb. 107: Inbetriebnahmeprotokoll



Inbetriebnahmeprotokoll Wohnraumlüftungsgerät zentral

Inbetriebnehmer	Standort Anlage/Betreiber
Firma _____	Nach- und Vorname _____
Nach- und Vorname _____	Etage/Wohnung _____
Straße _____	Straße _____
PLZ, Ort _____	PLZ, Ort _____
Telefon _____	Telefon _____
Telefax _____	
E-Mail _____	

Anlagendaten

Gerätetyp: _____ Regler: _____ Seriennummer: _____

Nennlüftung Stufe 4 Zuluft: _____ m³/h _____ % Ventilatorleistung _____ Pa
 Abluft: _____ m³/h _____ % Ventilatorleistung _____ Pa

Stufe 1 _____ % von Nennlüftung Stufe 2 _____ % von Nennlüftung Stufe 3 _____ % von Nennlüftung Stufe 5 _____ % von Nennlüftung

Kontrolliert/Durchgeführt	Erledigt	Anmerkung
Wohnraumlüftungsgerät schallentkoppelt (Luft- und Körperschall) und zugänglich in frostsicherem Bereich (> 12 °C) installiert.		
Kondensatablauf fachgerecht über Abwasserleitung DN40 und Siphon frostsicher installiert.		
Außenwandgitter und alle Filter auf Sauberkeit kontrolliert. Dachhaube ist fest installiert.		
Kanalsystem ist fest installiert, Außen- und Fortluftleitungen sind ausreichend dampfdiffusionsdicht gedämmt, Zu- und Abluftleitungen ggf. wärmegeämmt.		
Zuluftverteiler und Abluftsammler kontrolliert.		
Zuluftauslass, Ablufteinlass (Filter) auf Sauberkeit geprüft.		
Schalldämpfer für Zu- und Abluft installiert.		
Die Filter wurden geprüft und auf Sauberkeit kontrolliert.		Filtertyp Zuluft: Filtertyp Abluft:
Überströmöffnungen bzw. der Luftverbund ist gegeben.		
Gemeinsamer Betrieb von KWL und raumluftabhängiger Feuerstätte. ¹		
Funktion und Bedienung der Anlage sowie die Wartungsintervalle wurden erklärt.		
Zubehör (Erdwärme-Übertrager, Vorheizregister, Sonstiges) wurde erklärt.		
Ein Abgleich des Anschlusssystems wurde vorgenommen (siehe ggf. separates Protokoll).		

Bemerkungen

¹ Ein gemeinsamer Betrieb von KWL und raumluftabhängiger Feuerstätte muss vom zuständigen Bezirksschornsteinfeger abgenommen werden, ggf. sind Sicherheitseinrichtungen erforderlich. Die Anlage wurde mangelfrei und ohne Vorbehalte übergeben. Auf etwaige mangelhafte Leistungen anderer am Bauvorhaben beteiligter Gewerke wurde soweit ersichtlich mit entsprechendem Vermerk in diesem Protokoll hingewiesen. Der Eigentümer/Betreiber wurde darauf hingewiesen, dass Veränderungen am Lüftungssystem (außer den im ersten Teil für den Nutzer beschriebenen Arbeiten) zu Schäden, Gefahren und dem Erlöschen der Gewährleistung führen können. Bitte beachten Sie die erforderliche Wartung. Außen- und Zuluftfilter müssen mindestens einmal jährlich gewechselt werden, unabhängig von der Filterwartungsanzeige.

Ort, Datum _____	Unterschrift Inbetriebnehmer _____	Unterschrift Auftraggeber / Installateur / Betreiber _____
Interne Vermerke:		
Servicenummer: _____	Meldungsnummer: _____	E-Mail: kundendienst-lueftung@kermi.de
		Telefax: +49 9931 501-658
Art.-Nr. 6914040 05/17		Telefon: +49 9931 501-10017

Abb. 108: Luftmengenprotokoll



Luftmengenprotokoll

Standort Anlage/Betreiber

Nach- und Vorname _____

Etage/Wohnung _____

Straße _____

PLZ, Ort _____

Telefon _____

Blatt _____ von _____

Nr.:	Bezeichnung	Geschoss	Zuluft	Abluft	Volumenstrom	Einstellung
1						
2						
3						
4						
5						
6						
7						
8						
9						
10						
11						
12						
13						
14						
15						

Bemerkungen

Ort, Datum _____

Unterschrift Monteur _____

Unterschrift Auftraggeber/Installateur/Betreiber _____

Interne Vermerke:

Servicenummer: _____

Meldungsnummer: _____

E-Mail: kundendienst-lueftung@kermi.de

Telefax: +49 9931 501-658

Telefon: +49 9931 501-10017

Art.-Nr. 6914174 04/17

13.7. Wartungsprotokoll

Typ-Seriennummer:	Datum:				Datum:				
	Bauteil	Leistung	i.O.	n.i.O.	Bemerkung	i.O.	n.i.O.	Bemerkung	
Lüftungsgerät	Oberflächenzustand (Korrosion/Schmutz/Abdichtungen/Schallentkopplung)								
Wärmeübertrager	Verschmutzung, ggf. Vorwärmer/Nacherhitzer funktionstüchtig								
Ventilatoren	Schmutzablagerungen, Funktion								
Filter	Verschmutzung/Filterklasse/letzter Wechsel < 1 Jahr								
Kondensatablauf	Funktionsfähig (mit Wasser kontrolliert), Wasservorlage vorhanden, Schmutzablagerungen								
Regelung	Stufenschaltung, Frostschutz, Verdrahtung, ggf. Sicherheitseinrichtungen (z.B. Kombination Festbrennstoff-Feuerstätten)								
Zu- und Abluftleitung	Dämmung (ggf. dampfdicht und trocken)								
Außen- und Fortluftleitung	sauber, Außenwanddurchlässe/Dachhauben frei, Dämmung (ggf. dampfdicht und trocken)								
Erdwärmeübertrager	Erdwärmeübertrager sauber, Filter sauber								
Luftauslässe	sauber								
Absaugung	sauber, ggf. Filter erneuert								
Überströmöffnungen	vorhanden und frei								
Unterschrift:					Unterschrift:				

13.8. Einstellungstabellen: veränderbare Wochenprogramme (P5...P8)

Abb. 109: Einstellungstabelle

P.....

		Montag - Freitag																							
Tag		0-1	1-2	2-3	3-4	4-5	5-6	6-7	7-8	8-9	9-10	10-11	11-12	12-13	13-14	14-15	15-16	16-17	17-18	18-19	19-20	20-21	21-22	22-23	23-24
Uhrzeit																									
Drehzahl																									
Niedrig																									
Nennwert																									

		Samstag - Sonntag																							
Tag		0-1	1-2	2-3	3-4	4-5	5-6	6-7	7-8	8-9	9-10	10-11	11-12	12-13	13-14	14-15	15-16	16-17	17-18	18-19	19-20	20-21	21-22	22-23	23-24
Uhrzeit																									
Drehzahl																									
Niedrig																									
Nennwert																									

Wichtiger Hinweis: Die Tabelle/n mit der Konfiguration des erstellten Programms füllen!

Abb. 110: Einstellungstabelle

P.....

		Montag - Freitag																							
Tag		0-1	1-2	2-3	3-4	4-5	5-6	6-7	7-8	8-9	9-10	10-11	11-12	12-13	13-14	14-15	15-16	16-17	17-18	18-19	19-20	20-21	21-22	22-23	23-24
Uhrzeit																									
Drehzahl																									
Niedrig																									
Nennwert																									

		Samstag - Sonntag																							
Tag		0-1	1-2	2-3	3-4	4-5	5-6	6-7	7-8	8-9	9-10	10-11	11-12	12-13	13-14	14-15	15-16	16-17	17-18	18-19	19-20	20-21	21-22	22-23	23-24
Uhrzeit																									
Drehzahl																									
Niedrig																									
Nennwert																									

Wichtiger Hinweis: Die Tabelle/n mit der Konfiguration des erstellten Programms füllen!



Raumklima | Duschdesign

Kermi GmbH
Pankofen-Bahnhof 1
94447 Plattling
GERMANY

Tel. +49 9931 501-0
Fax +49 9931 3075
www.kermi.de / www.kermi.at
info@kermi.de