

**Raindance Select S**  
**Brauseset 150 3jet mit Brausestange 65 cm und Seifenschale**  
 Oberfläche: **Chrom** Artikelnummer: **27802000**



## Beschreibung

### Merkmale

- besteht aus: Handbrause, Brausestange, Brauseschlauch, Handbrausehalterung, Seifenschale
- Brausekopfgröße: 150 mm
- Strahlart: CaresseAir, Mix, RainAir
- komfortable Strahlartenumstellung durch Select-Taste
- Neigungswinkel um 90° verstellbar, Handbrausehalterung schwenkt nach links und rechts sowie oben und unten
- maximale Durchflussmenge bei 3 bar: 16,4 l/min
- Mindestfließdruck: 1,5 bar
- Wandbefestigung: Schraubbefestigung
- Wandstützen aus Kunststoff
- Profil Brausestange: rund
- Brausestangendurchmesser: 22 mm
- Bohrabstand 625 mm
- brauseseitiger Drehwirbel gegen lästiges Verdrehen des Brauseschlauches

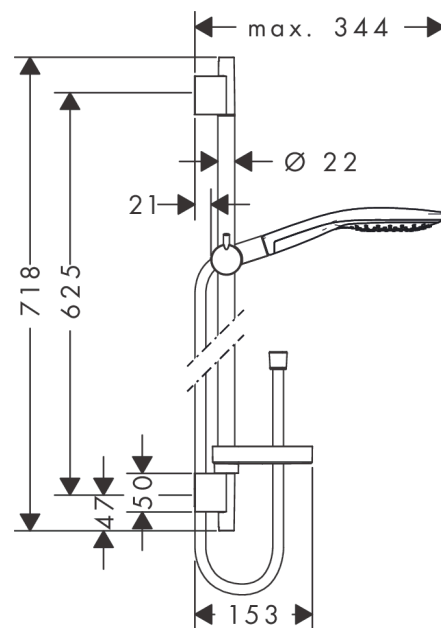
## Technologie



## Produktabbildung



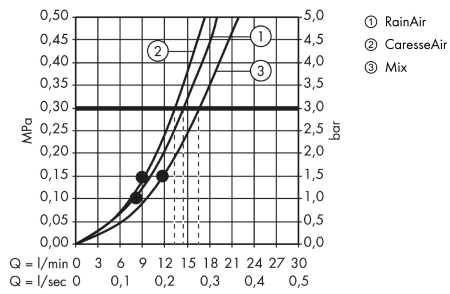
## Maßzeichnung



**Raindance Select S**  
**Brauseset 150 3jet mit Brausestange 65 cm und Seifenschale**  
 Oberfläche: **Chrom** Artikelnummer: **27802000**



**Durchflussdiagramm**

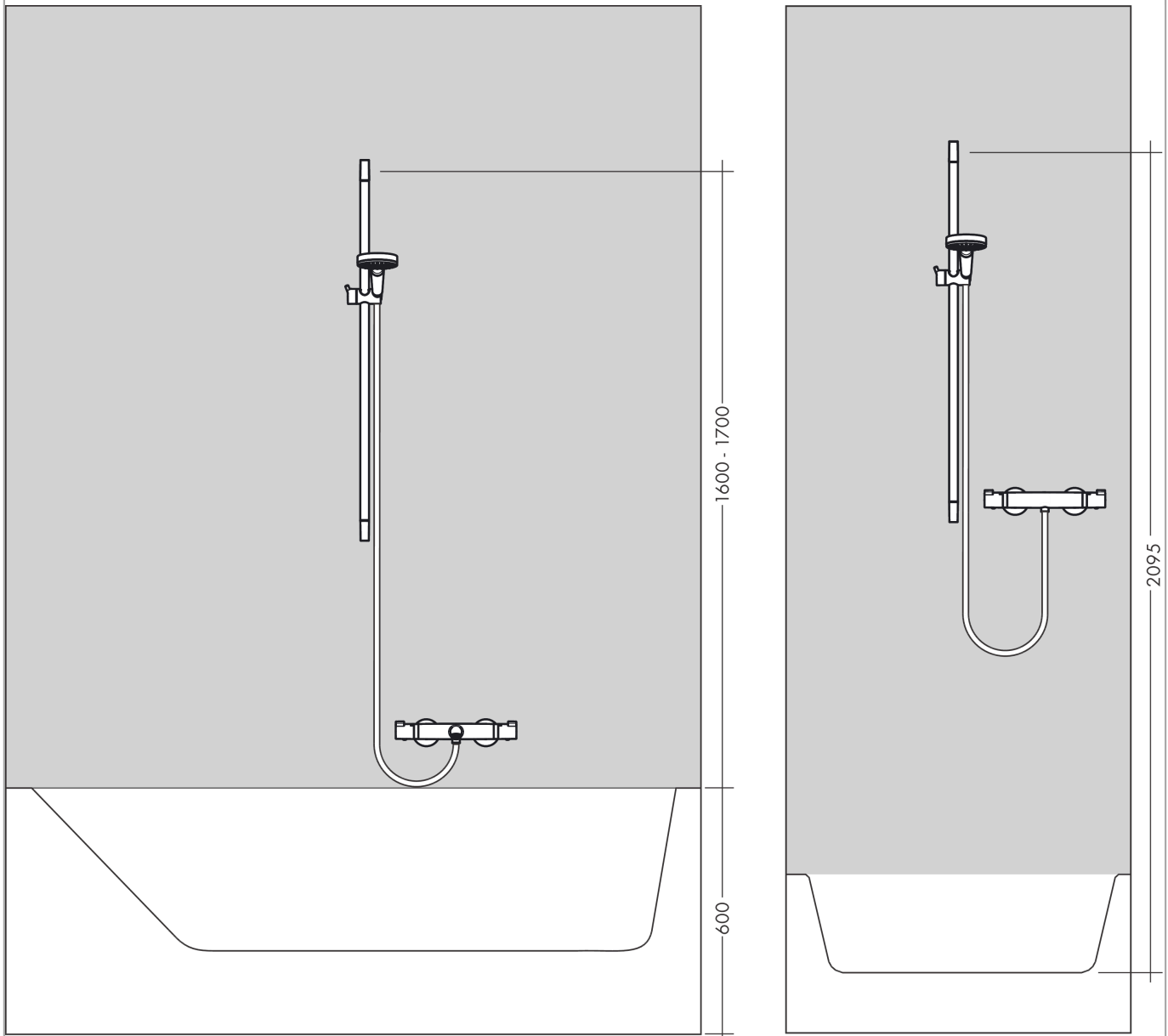


Die Verbrauchswerte wurden praxisnah mit den dazugehörigen Armaturen (Thermostat/Mischer/ Unterputzventil) gemessen.

**Raindance Select S**  
**Brauseset 150 3jet mit Brausestange 65 cm und Seifenschale**  
 Oberfläche: **Chrom** Artikelnummer: **27802000**



Einbaubeispiel

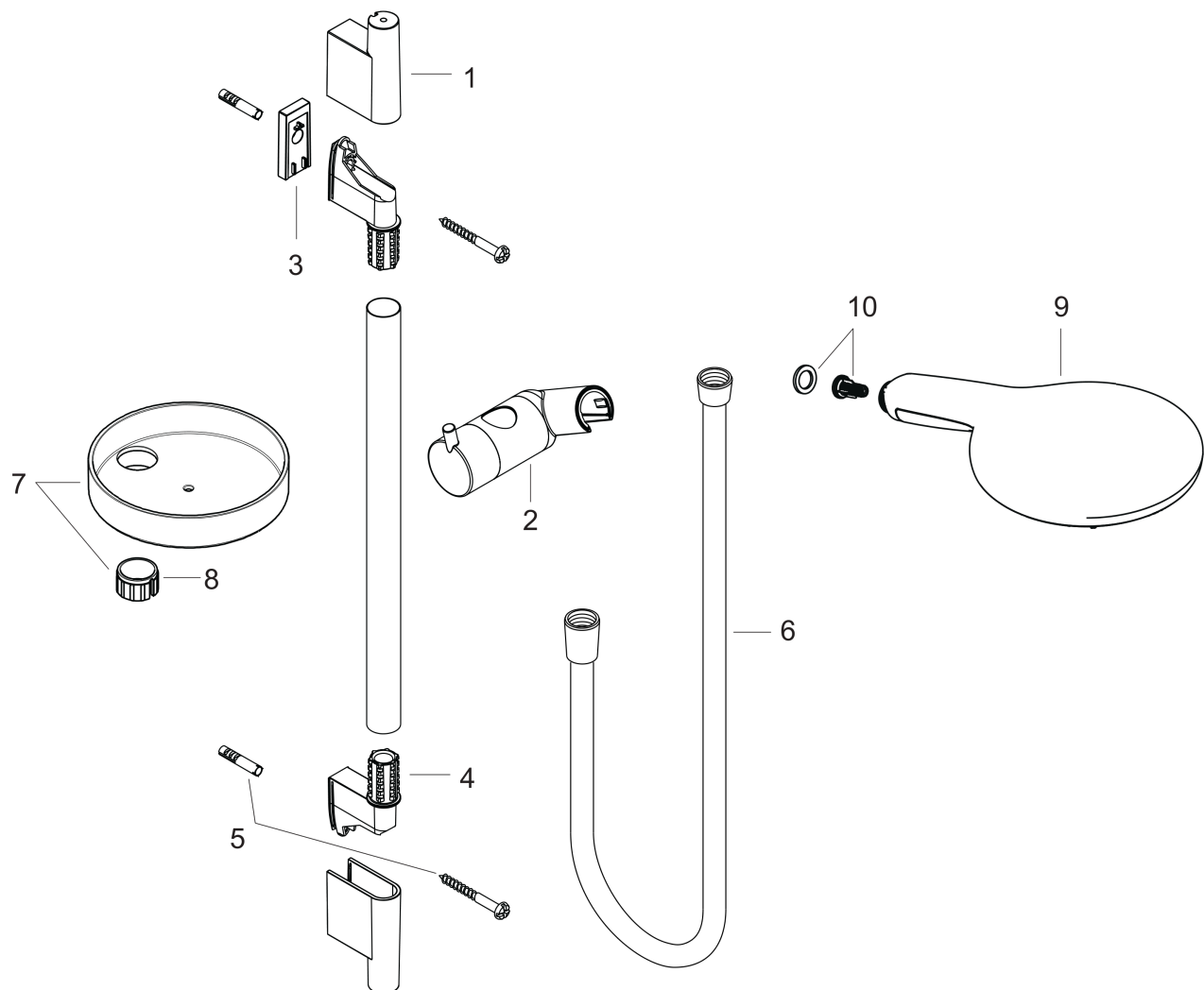


**Raindance Select S**  
**Brausetset 150 3jet mit Brausestange 65 cm und Seifenschale**  
 Oberfläche: **Chrom** Artikelnummer: **27802000**



Explosionszeichnung

Baujahr: >06/11



**Raindance Select S**  
**Brauset 150 3jet mit Brausestange 65 cm und Seifenschale**  
 Oberfläche: **Chrom** Artikelnummer: **27802000**



## Ersatzteilliste

Baujahr: >06/11

Pos.	Beschreibung	Artikelnummer	PG	VE
1	Abdeckung	97709000	9	1
2	Schieber kompl.	97651000	13	1
3	Fliesenausgleichsscheibe 7 mm	97450000	98	1
4	Wandstütze	96275000	3	1
5	Befestigungsteile	96179000	4	1
6	Brauseschlauch Isiflex'B 1,60 m	28276000	98	1
7	Ablage Casetta'S	28679000	98	1
8	Schellen zu Casetta, Ø 22 mm	98717000	1	1
9	Handbrause	28587000	98	1
10	Filtereinsatz	97708000	2	1