



## Raxofix-Heizkörperanschlussblock

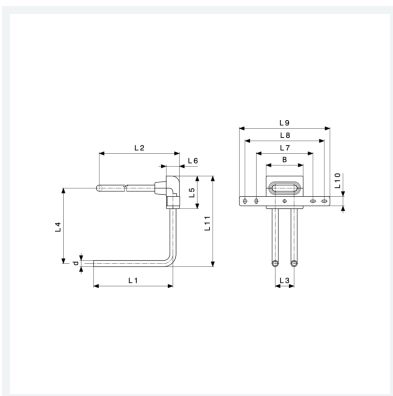
- für direkten Raxofix-Pressanschluss, Montage im Mauerschlitze oder Boden

### Ausstattung

Befestigung Stahl verzinkt, Dämmbox

**Modell 5397.7**

**Artikel 698 454**



## Eigenschaften

Rohraußendurchmesser	d	16
Länge 1	L1	210 mm
Länge 2	L2	392 mm
Länge 3	L3	50 mm
Länge 4	L4	200 mm
Länge 5	L5	87 mm
Länge 6	L6	35 mm
Länge 7	L7	150 mm
Länge 8	L8	210 mm
Länge 9	L9	240 mm



**Raxofix-Heizkörperanschlussblock**  
**Modell 5397.7**  
**Artikel 698 454**

## Eigenschaften

Länge10	L10	25 mm
Länge 11	L11	232 mm
Breite	B	98 mm
Gewicht	316 g	
Volumen	9033,84 cm <sup>3</sup>	
Werkstoff	Mehrschichtverbundrohr	