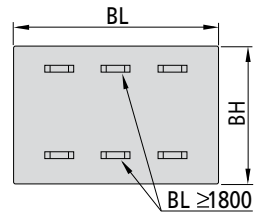
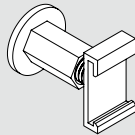


BL ≤ 1600: 2x  
BL ≥ 1800: 3x



AKP® 2015/08 • 6909681

- DE – Montageanleitung Bohrkonsole
- EN – *Installation instructions for Built-Into-Wall Bracket*
- IT – Istruzioni di montaggio tassello a bussola con testa eccentrica
- NL – *Montagehandleiding boorkonsole*
- PL – Wskazówki montażowe – wspornik
- CS – *Návod k montáži trubkové hmoždinky s výstřednou hlavou*
- SK – Návod na montáž vrtnej konzoly

# DE – Montageanleitung

## Zulässiger Gebrauch

Die Konsolen dürfen nur zur Montage von Kermi Flachheizkörpern BH 300–954 und BL 400–3000 verwendet werden.

Jeder andere Gebrauch ist nicht bestimmungsgemäß und daher unzulässig.

## Sicherheitshinweise

- ▶ Vor der Montage diese Anleitung gründlich lesen.

### ⚠ GEFAHR

#### Lebensgefahr!

- ▶ Lage der Versorgungsleitungen (Strom, Gas, Wasser) prüfen.
- ▶ Keine Leitungen anbohren.

### ⚠ WARNUNG

#### Personen- und Sachschäden!

- ▶ Untergrund auf Tragfähigkeit prüfen. Gewicht des **befüllten** Heizkörpers (siehe Unterlagen des Herstellers) und mögliche Zusatzlasten beachten.
- ▶ Befestigungsmaterial auf Eignung prüfen und auf die bauliche Situation abstimmen.
- ▶ Gesonderte Anforderungen, z. B. für öffentliche Gebäude (Schulen o. Ä.), berücksichtigen.

## Entsorgung

- ▶ Verpackung und nicht benötigte Teile dem Recycling oder der ordnungsgemäßen Entsorgung zuführen. Die örtlichen Vorschriften beachten.

## Hinweise zur Montage

### Vorbereitende Tätigkeiten

- ▶ Anzahl der Befestigungspunkte beachten (siehe Beiblatt zum Heizkörper).
- ▶ Positionen der Befestigungspunkte beachten (siehe Gebrauchs- und Montageanleitung des Heizkörpers).
- ▶ Befestigungsmaterial auf Schäden prüfen.

### Konsolen montieren

- ▶ Die max. Auskraglänge der Bohrkonsole beachten (siehe Abb. 4).  
Bei Wandvorbau, z. B. Dämmmaterial, verkürzt sich die Auskraglänge um dessen Dicke.

- ▶ Sicherstellen, dass sich der Spreizbereich der Bohrkonsole nicht vollständig in einem Hohlraum des verwendeten Baumaterials befindet.
- ▶ Einbaulage der Bohrkonsole beachten: Schlitz nach oben (siehe Abb. 4).

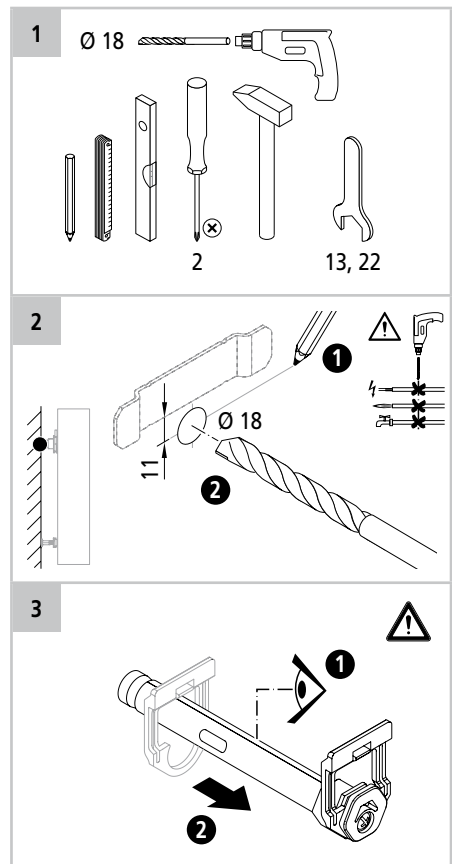
### Abstandhalter montieren

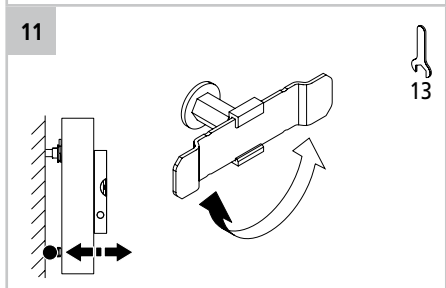
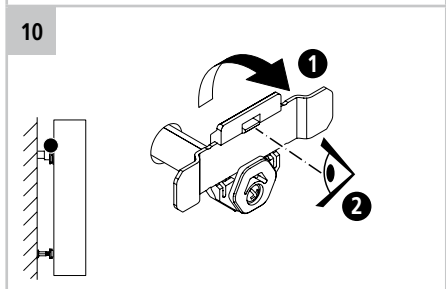
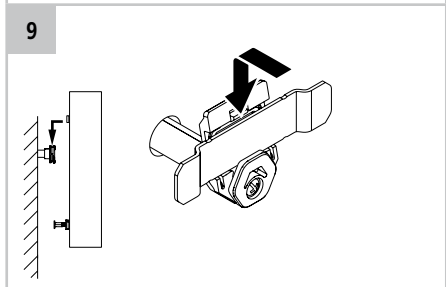
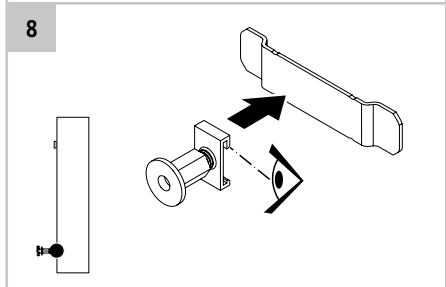
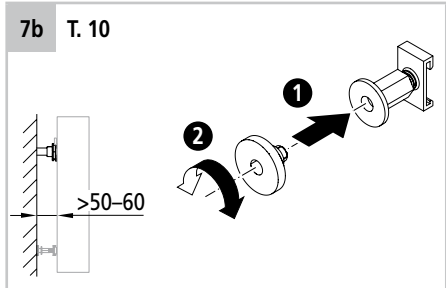
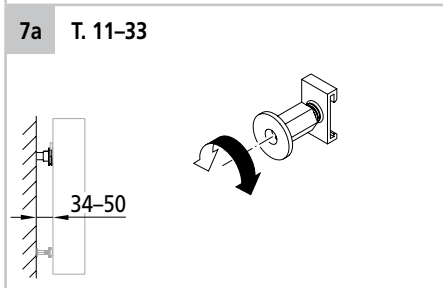
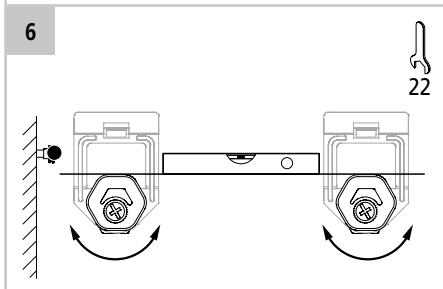
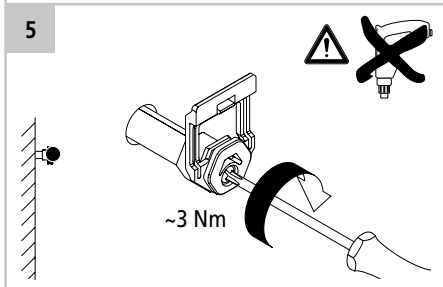
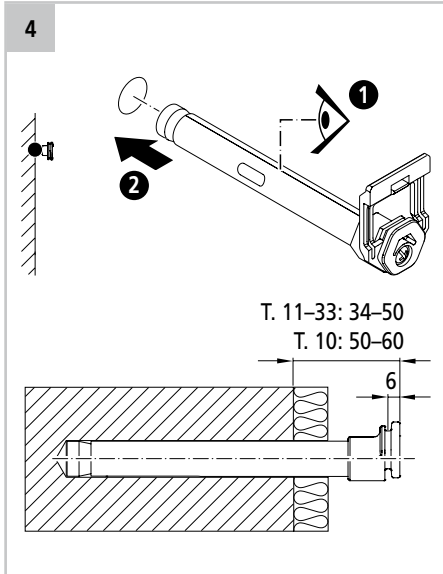
- ▶ Bei Wandabstand >50–60 (Typ 10) Verlängerung für Abstandhalter verwenden.

### Heizkörper sichern

- ▶ Nach dem Einhängen und Ausrichten des Heizkörpers die vormontierten Ausbehebungen über die Laschen des Heizkörpers klemmen.

## Montage





## EN – Installation instructions

### Permissible use

The brackets may only be used to install Kermi steel panel radiators BH 300–954 and BL 400–3000.

Any other use is contrary to their intended purpose and therefore not permissible.

### Safety instructions

- ▶ Read these instructions thoroughly prior to installation.

#### DANGER

##### Life-threatening situation!

- ▶ Check the condition of the supply lines (electricity, gas, water).
- ▶ Do not drill into any lines.

#### WARNING

##### Personal injury and material damage!

- ▶ Check substrate for load-bearing capacity. Take the **filled** weight of the radiator and possible additional loads into account (see manufacturer's data).
- ▶ Check fasteners for applicability and tailor them to the structural situation.
- ▶ Take special requirements, e.g. for public buildings (schools or the like), into account.

### Disposal

- ▶ Packaging and any parts that are not needed should be recycled or disposed of properly. Observe local regulations.

### Directions for installation

#### Preparatory activities

- ▶ Note the number of fastening points (see supplementary sheet for the radiator).
- ▶ Note the positions of the fastening points (see use and installation instructions for the radiator).
- ▶ Check fastening material for damage.

#### Installing brackets

- ▶ Note the max. projecting length of the built-into-wall bracket (see Fig. 4). For wall projection, e.g. insulation material, the projecting length is reduced by its depth.

- ▶ Make sure that the built-into-wall bracket's expansion zone is not completely within a hollow space of the building material used.
- ▶ Note the installation position of the built-into-wall bracket: slit to the top (see Fig. 4).

#### Installing spacer

- ▶ For wall spacing >50–60 (type 10) use extension for spacer.

#### Securing radiator

- ▶ Once the radiator is hung and aligned, clip the pre-assembled anti-lift devices onto the radiator's brackets.

### Installation (see Fig. 1–11)

## IT – Istruzioni di montaggio

### Uso consentito

Le mensole possono essere utilizzate solo per il montaggio di radiatori piatti Kermi BH 300–954 e BL 400–3000.

Ogni altro uso non è considerato conforme alle disposizioni ed è quindi non ammesso.

### Indicazioni di sicurezza

- ▶ Leggere attentamente le istruzioni prima di procedere al montaggio.

#### PERICOLO

##### Pericolo di morte!

- ▶ Verificare lo stato delle tubazioni (corrente, gas, acqua).
- ▶ Non forare le tubazioni.

#### ATTENZIONE

##### Danni a cose e persone!

- ▶ Controllare la portata della base di appoggio. Osservare il peso del radiatore **pieno** (vedere documentazione del produttore) e possibili carichi supplementari.
- ▶ Verificare che il materiale di fissaggio sia idoneo e sceglierlo adatto alla situazione architettonica.
- ▶ Rispettare i requisiti particolari, ad es. per edifici pubblici (scuole o altro).

## Smaltimento

- ▶ Procedere al riciclaggio o al corretto smaltimento dell'imballaggio e delle parti non necessarie. Osservare le disposizioni locali.

## Istruzioni di montaggio

### Operazioni di preparazione

- ▶ Osservare il numero dei punti di fissaggio (vedere l'allegato al radiatore).
- ▶ Osservare le posizioni dei punti di fissaggio (vedere istruzioni d'uso e di montaggio del radiatore).
- ▶ Verificare che il materiale di fissaggio non presenti danni.

### Montare le mensole

- ▶ Osservare la lunghezza max. della sporgenza del tassello a bussola con testa eccentrica (vedere fig. 4).  
In caso di un avancorpo, ad es. materiale di isolamento, la lunghezza della sporgenza si riduce del relativo spessore.
- ▶ Assicurarsi che l'area di espansione del tassello a bussola con testa eccentrica non si trovi completamente in una cavità del materiale di montaggio utilizzato.
- ▶ Osservare la posizione di montaggio del tassello a bussola con testa eccentrica: fessura verso l'alto (vedere fig. 4).

### Montare il distanziatore

- ▶ Con distanza dalla parete >50–60 (tipo 10) utilizzare la prolunga per il distanziatore.

### Assicurare il radiatore

- ▶ Dopo aver agganciato ed allineato il radiatore, fissare le protezioni anti-estrazione premontate attraverso le linguette del radiatore.

## Montaggio (vedere fig. 1–11)

## NL – Montagehandleiding

### Toegelaten gebruik

De consoles mogen alleen worden gebruikt voor de montage van Kermi paneelradiatoren BH300-954 en BL400-3000.

Elke andere toepassing is niet volgens de voorschriften en bijgevolg niet toegestaan.

### Veiligheidsvoorschriften

- ▶ Lees voor de montage eerst deze handleiding zorgvuldig door.

#### **GEVAAR**

##### **Levensgevaar!**

- ▶ Positie van de voedingsleidingen (stroom, gas, water) controleren.
- ▶ Geen leidingen aanboren.

#### **WAARSCHUWING**

##### **Persoonlijk letsel en materiële schade!**

- ▶ Ondergrond controleren op draagkracht. Houd rekening met het gewicht van de **gevulde** radiator (zie documentatie van de leverancier) en mogelijke extra lasten.
- ▶ Bevestigingsmateriaal op geschiktheid controleren en afstemmen op de bouwkundige situatie.
- ▶ Houd rekening met speciale eisen, bijv. voor openbare gebouwen (scholen e.d.).

### Verwijderen van afval

- ▶ Hergebruik de verpakking en onnodige onderdelen of verwijder deze volgens de voorschriften. Houd rekening met de plaatselijke bepalingen.

### Instructies montage

#### **Vorbereidende werkzaamheden**

- ▶ Let op het aantal bevestigingspunten (zie bijlageblad radiator).
- ▶ Posities van de bevestigingspunten aanhouden (zie gebruiks- en montagehandleiding van de radiator).
- ▶ Controleer het montagemateriaal op beschadiging.

### Consoles monterer

- ▶ Let op de maximale uitsteeklengte van de boorconsole (zie afb. 4). Bij wandopbouw, bijvoorbeeld isolatiemateriaal, wordt de uitsteeklengte met deze dikte verkort.
- ▶ Zorg er voor dat het uitzetdeel van de console zich niet volledig in het gebruikte bouw materiaal bevindt.
- ▶ Let op de inbouwpositie van de boorconsole: gleuf naar boven (zie afb. 4).

### Afstandhouder monterer

- ▶ Bij een wandafstand > 50–60 (type 10) verlenging voor afstandhouder gebruiken.

### Radiator borgen

- ▶ Na het inhangen en uitlijnen van de radiator de voorgespannen hefboringen over de bevestigingspunten van de radiator klemmen.

### Montage (zie afb. 1–11)

## PL – Instrukcja montażu

### Dopuszczalne użytkowanie

Wsporniki można wykorzystywać tylko do montażu grzejników Kerמי BH 300–954 oraz BL 400–3000.

Każde inne użycie jest niezgodne z przeznaczeniem i dlatego niedopuszczalne.

### Wskazówki dotyczące bezpieczeństwa

- ▶ Przed montażem dokładnie przeczytać niniejszą instrukcję.

#### **⚠ NIEBEZPIECZEŃSTWO**

##### **Zagrożenie życia!**

- ▶ Sprawdzić położenie przewodów zasilających (prąd, gaz, woda).
- ▶ Nie naruszyć żadnych przewodów podczas wiercenia.

#### **⚠ OSTRZEŻENIE**

##### **Możliwość wystąpienia szkód na zdrowiu lub życiu osób i szkód rzeczowych!**

- ▶ Sprawdzić nośność podłoża. Zwrócić uwagę na ciężar **napelnionego** grzejnika (zob. dane producenta) oraz możliwe dodatkowe obciążenia.
- ▶ Sprawdzić przydatność elementów mocujących i dopasować je do warunków montażu.
- ▶ Uwzględnić oddzielne wymagania, np. dla budynków użyteczności publicznej (szkół itp.).

### Utylizacja

- ▶ Opakowanie i niepotrzebne części dostarczyć do recyklingu lub do zgodnej z przepisami utylizacji. Przestrzegać przepisów miejscowych.

### Wskazówki montażowe

#### **Czynności przygotowawcze**

- ▶ Określić ilość punktów mocujących w ścianie (zob. załącznik do grzejnika).
- ▶ Zwrócić uwagę na rozmieszczenie punktów mocujących (zob. Instrukcja obsługi i montażu grzejnika).
- ▶ Materiał mocujący należy sprawdzić pod kątem ewentualnych uszkodzeń.

#### **Zamontować wsporniki**

- ▶ Uważać na maks. długość wpustu wspornika (zob. rys. 4).  
W przypadku obicia ściany, np. materiałem izolacyjnym wpust skraca swą długość o jego grubość.
- ▶ Należy się upewnić, że specjalny obszar wspornika nie znajduje się całkowicie w pustej przestrzeni materiału.
- ▶ Zwrócić uwagę na ułożenie wspornika: rozcięciem do góry (zob. rys. 4).

#### **Zamontować uchwyt dystansowy**

- ▶ W przypadku odstępów od ściany >50–60 (typ 10) należy zastosować uchwyt dystansowy.

#### **Zabezpieczyć grzejnik**

- ▶ Po zawieszeniu i wypoziomowaniu grzejnika należy zabezpieczyć wstępnie zamontowane nakładki.

### Montaż (zob. rys. 1–11)

## CS – Návod k montáži

### Přípustné použití

Trubkové hmoždinky se smí používat pouze k montáži plochých topných těles Kermi BH 300–954 a BL 400–3000.

Jakékoli jiné použití je v rozporu s určeným účelem spotřebiče, a je proto nepřipustné.

### Bezpečnostní pokyny

- ▶ Před montáží si pečlivě přečtete tento návod.

#### NEBEZPEČÍ

##### Nebezpečí ohrožení života!

- ▶ Zkontrolujte polohu přírodních vedení (proudu, plynu, vody).
- ▶ Žádné vedení nenavrtejte.

#### VÝSTRAHA

##### Úraz osob a hmotné škody!

- ▶ Zkontrolujte nosnost podkladu. Berte v úvahu hmotnost **naplněného** topného tělesa (viz podklady výrobce) a možná dodatečná zatížení.
- ▶ Zkontrolujte vhodnost montážního materiálu montážní polohy.
- ▶ Respektujte zvláštní požadavky, např. pro veřejné budovy (školy apod.).

### Likvidace

- ▶ Obal a nepotřebné díly poskytněte k recyklaci nebo řádné likvidaci. Dodržte místní předpisy.

### Pokyny k montáži

#### Přípravné práce

- ▶ Respektujte počet bodů upevnění (viz list přiložený k topnému tělesu).
- ▶ Respektujte umístění bodů upevnění (viz Návod k použití a montáži topného tělesa).
- ▶ Zkontrolujte případné poškození upevňovacího materiálu.

#### Montáž trubkových hmoždinek

- ▶ Dodržujte max. délku vyložení trubkové hmoždinky (viz Obr. 4).  
V případě předsunuté části stěny, např. při použití izolačního materiálu, se délka vyložení zkracuje o její tloušťku.
- ▶ Zajistěte, aby se oblast rozepření trubkové

hmoždinky nenacházela zcela v dutém prostoru použitého stavebního materiálu.

- ▶ Respektujte montážní polohu trubkové hmoždinky: rozpor směrem nahoru (viz Obr. 4).

#### Montáž distančního prvku

- ▶ V případě vzdálenosti stěny >50–60 (typ 10) použijte prodloužení distančního prvku.

#### Zajištění topného tělesa

- ▶ Po zavěšení a vyrovnaní topného tělesa upněte předmontované pojistky proti vysazení nad závěsy topného tělesa.

### Montáž (viz Obr. 1–11)

# SK – Návod na montáž

## Dovolené použitie

Konzoly sa smú používať na montáž plochých radiátorov BH 300–954 a BL 400–3000.

Akékoľvek iné použitie nie je správne a preto ani dovolené.

## Bezpečnostné pokyny

- Pred montážou si dôkladne prečítajte tento návod.

### NEBEZPEČENSTVO

#### Ohrozenie života!

- Skontrolujte umiestnenie zásobovacích potrubí (prúd, plyn, voda).
- Nevrtajte do potrubí.

### VAROVANIE

#### Zranenie osôb a poškodenie vecí!

- Skontrolujte nosnosť podkladu. Dodržiavajte hmotnosť **naplneného** radiátora (pozri podklady výrobcu) a možné dodatočné zaťaženie.
- Skontrolujte spôsobilosť upevňovacieho materiálu a prispôbte ho montážnej situácii.
- Zohľadnite špeciálne požiadavky, napr. verejné budovy (školy a pod.).

## Likvidácia

- Obal a nepotrebné diely odovzdajte na recykláciu alebo na likvidáciu v súlade s predpismi. Dodržiavajte miestne predpisy.

## Pokyny na montáž

### Prípravné práce

- Dodržiavajte počet pripevňovacích bodov (pozri prílohu k radiátoru).
- Dodržiavajte polohy pripevňovacích bodov (pozri návod na montáž a použitie radiátora).
- Skontrolujte nepoškodenosť upevňovacieho materiálu.

### Montáž konzol

- Dodržiavajte max. dĺžku vyčnievania vrtnej konzoly (pozri obr. 4).  
Pri stene s výstupkom, napr. izolačný materiál, sa skracuje dĺžka vyčnievania o jeho hrúbku.

- Zabezpečte, aby sa rozperná časť vrtnej konzoly nenachádzala úplne v dutom priestore použitého stavebného materiálu.
- Dodržiavajte montážnu polohu vrtnej konzoly: drážka smerom hore (pozri obr. 4).

### Montáž rozpierky

- Pri vzdialenosti od steny >50 – 60 (typ 10) použite k rozpierke predĺženie.

### Zabezpečenie radiátora

- Po zavesení a nastavení radiátora upnite predmontované poistky proti zdvihnutiu cez závesy radiátora.

## Montáž (pozri obr. 1 - 11)