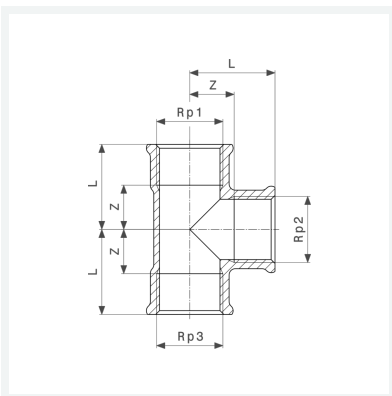




T-Stück
- Rp-Gewinde
Modell 1622

Artikel 105 525



Eigenschaften

Verchromt	VCR	✓
Innengewinde zylindrisch 1	Rp1	½
Innengewinde zylindrisch 2	Rp2	½
Innengewinde zylindrisch 3	Rp3	½
Z-Maß	Z	15 mm
Länge	L	30 mm
Gewicht	92 g	
Volumen	124,32 cm ³	
Werkstoff	Messing	