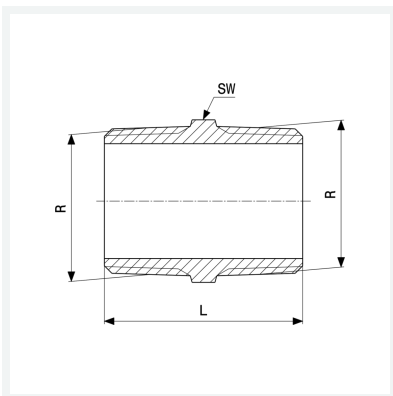




Doppelnippel
- R-Gewinde
Ausstattung
Mehrkant
Modell 3280

Artikel 320 416



Eigenschaften

Außengewinde kegelig	R	1/4
Länge	L	20 mm
Schlüsselweite	SW	14 mm
Gewicht	13,4 g	
Volumen	13,813 cm ³	
Werkstoff	Rotguss oder Siliziumbronze	