

**Gebrauchsanleitung**

**Tempoplex-Ablauf,  
Funktionseinheit, BH 60 mm**



**Modell**  
6963.1

**Baujahr (ab)**  
01/2010

**viega**

# Inhaltsverzeichnis

<b>1</b>	<b>Über diese Gebrauchsanleitung</b>	<b>3</b>
	1.1 Zielgruppen	3
	1.2 Kennzeichnung von Hinweisen	3
<b>2</b>	<b>Produktinformation</b>	<b>5</b>
	2.1 Bestimmungsgemäße Verwendung	5
	2.1.1 Einsatzbereiche	5
	2.2 Produktbeschreibung	6
	2.2.1 Übersicht	6
	2.2.2 Technische Daten	6
	2.3 Erforderliches Zubehör	7
<b>3</b>	<b>Handhabung</b>	<b>8</b>
	3.1 Montageinformationen	8
	3.1.1 Montagebedingungen	8
	3.1.2 Einbaumaße	8
	3.2 Montage	9
	3.2.1 Ablauf montieren	9
	3.2.2 Abwassersystem anschließen	11
	3.2.3 Dichtheitsprüfung	12
	3.3 Pflege	12
	3.4 Ablauf reinigen	12
	3.5 Entsorgung	14

# 1 Über diese Gebrauchsanleitung

Für dieses Dokument bestehen Schutzrechte, weitere Informationen erhalten Sie unter [www.viega.de/rechtshinweise](http://www.viega.de/rechtshinweise).

## 1.1 Zielgruppen

Die Informationen in dieser Anleitung richten sich an folgende Personengruppen:

- Heizungs- und Sanitärfachkräfte bzw. unterwiesenes Fachpersonal
- Betreiber
- Endverbraucher

Für Personen, die nicht über die o.a. Ausbildung bzw. Qualifikation verfügen, sind Montage, Installation und gegebenenfalls Wartung dieses Produkts unzulässig. Diese Einschränkung gilt nicht für mögliche Hinweise zur Bedienung.

Der Einbau von Viega Produkten muss unter Einhaltung der allgemein anerkannten Regeln der Technik und der Viega Gebrauchsanleitungen erfolgen.

## 1.2 Kennzeichnung von Hinweisen

Warn- und Hinweistexte sind vom übrigen Text abgesetzt und durch entsprechende Piktogramme besonders gekennzeichnet.



### **GEFAHR!**

Dieses Symbol warnt vor möglichen lebensgefährlichen Verletzungen.



### **WARNUNG!**

Dieses Symbol warnt vor möglichen schweren Verletzungen.



### **VORSICHT!**

Dieses Symbol warnt vor möglichen Verletzungen.



### **HINWEIS!**

Dieses Symbol warnt vor möglichen Sachschäden.



Hinweise geben Ihnen zusätzliche hilfreiche Tipps.

## 2 Produktinformation

### 2.1 Bestimmungsgemäße Verwendung

#### 2.1.1 Einsatzbereiche



**HINWEIS!**  
**Beschädigungsgefahr durch ungeeignete Flüssigkeiten.**

Um den Ablauf nicht zu beschädigen, leiten Sie nur folgende Flüssigkeiten ein:

- Flüssigkeiten mit einem pH-Wert über 4
- haushaltsübliche Abwässer mit Temperaturen bis 95 °C

Der Tempoplex-Ablauf ist ein Ablauf mit Geruchverschluss für Duschwannen mit 90 mm großem Ablaufloch.

Dieser Tempoplex-Duschablauf ist für den Einbau in flache und superflache Duschwannen geeignet.

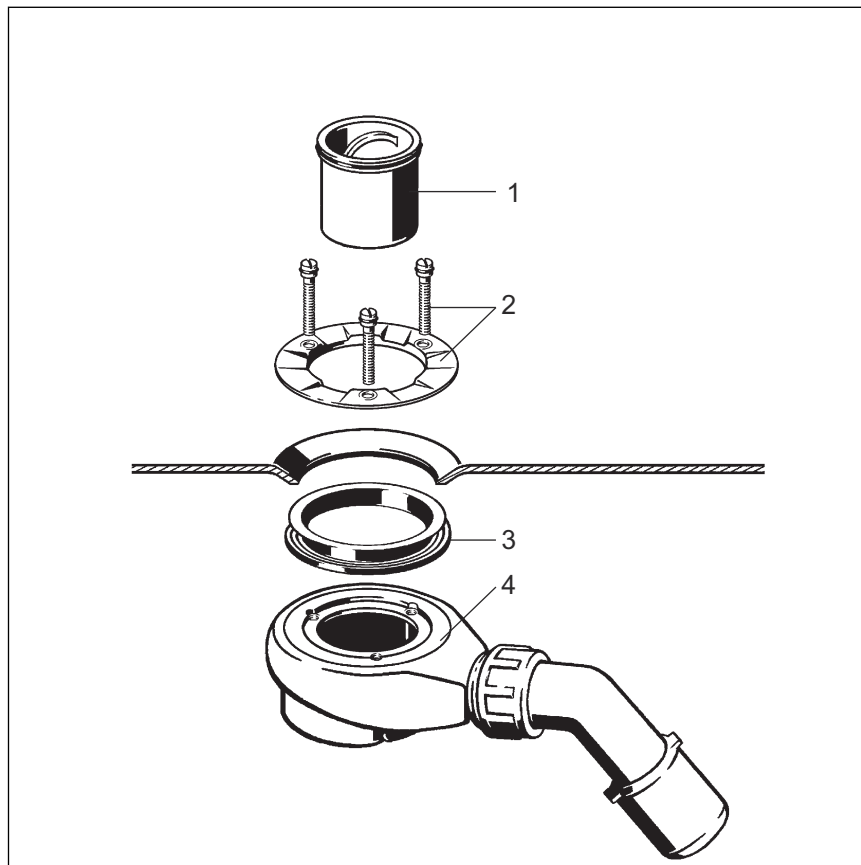


Eine Abdeckhaube muss separat erworben werden.

Genauere Informationen zu allen Duschwannenmodellen und den geeigneten Viega Abläufen finden Sie im Katalog oder im Internet.

## 2.2 Produktbeschreibung

### 2.2.1 Übersicht



**Abb. 1: Bauteile**

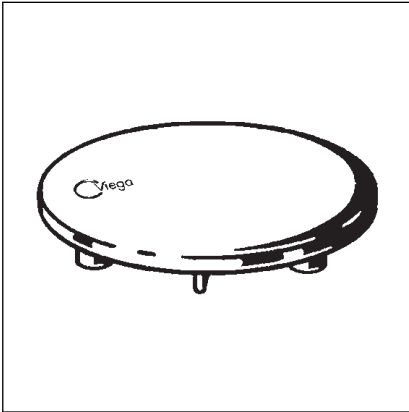
- 1 - Tauchrohr
- 2 - Befestigungsflansch mit Schrauben
- 3 - Dichtung
- 4 - Geruchverschluss

### 2.2.2 Technische Daten

Ablaufleistung bei 15 mm Anstauhöhe	0,55 l / s
Durchmesser Ablaufloch	90 mm
DN (Durchmesser Nominal) Ablaufstutzen	40 / 50 mm
Höhe	60 mm
Abmessungen und Einbautiefe	↪ Kapitel 3.1.2 „Einbaumaße“ auf Seite 8
Sperrwasserhöhe	30 mm

## 2.3 Erforderliches Zubehör

### Abdeckhaube



Für die vollständige Montage des Ablaufs muss eine Abdeckhaube separat erworben werden (Modell 6964.0).

## 3 Handhabung

### 3.1 Montageinformationen

#### 3.1.1 Montagebedingungen

Für die Montage des Ablaufs gelten folgende Voraussetzungen:

- Die Duschwanne ist installiert.
- Die Entwässerungsleitung ist bis zur Duschwanne verlegt.
- Die Unterseite der Duschwanne ist zugänglich.
- Die Ablaufleistung ist ausreichend bei einer Anstauhöhe von 15 mm.

#### 3.1.2 Einbaumaße

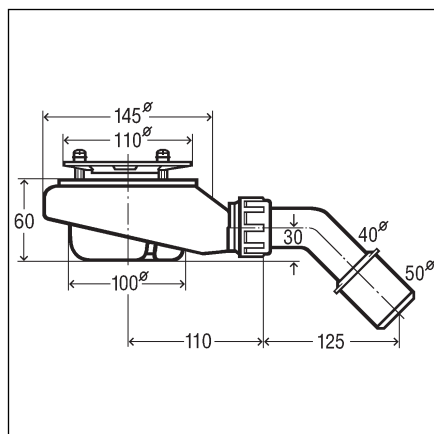


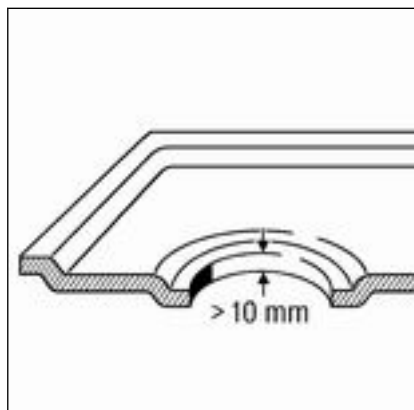
Abb. 2: Maßzeichnung



## 3.2 Montage

### 3.2.1 Ablauf montieren

#### Dichtung teilen



Wenn Ihr Duschwannenboden dicker als 10 mm ist, müssen Sie die Dichtung wie folgt teilen:



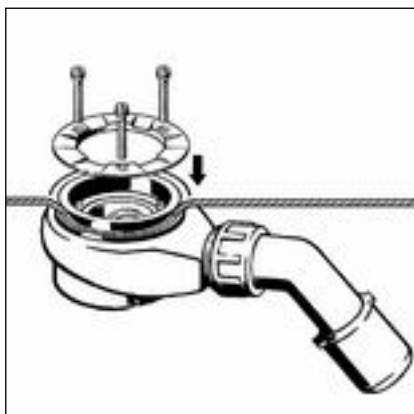
► Die Dichtung am Dichtungswulst in zwei Teile schneiden.

#### Dichtung einsetzen



Um den Ablauf zu montieren, gehen Sie wie folgt vor:

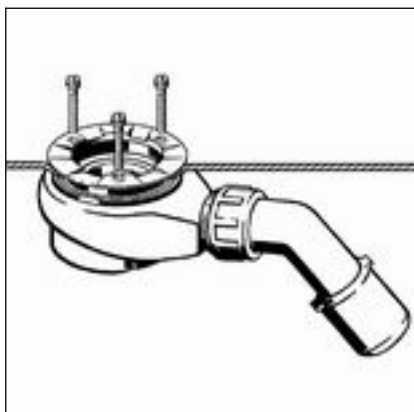
► Dichtung auf die Dichtfläche des Ablaufs legen und in die Haltenut eindrücken.



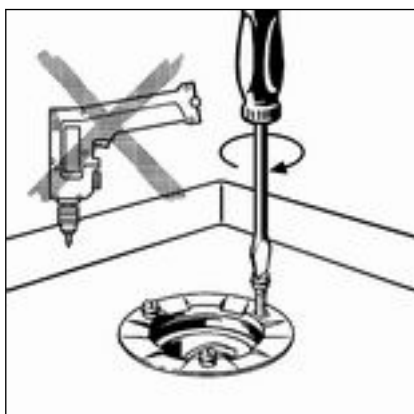
- Ablaufkörper mit Dichtung unter der Duschwanne positionieren.
- Oberen Teil der Dichtung durch das Ablaufloch führen.

**INFO!** Wenn die Dichtung geteilt werden musste: Ein Dichtungsteil auf das Ablaufgehäuse setzen und das andere Dichtungsteil in das Ablaufloch legen.

### Ablauf befestigen

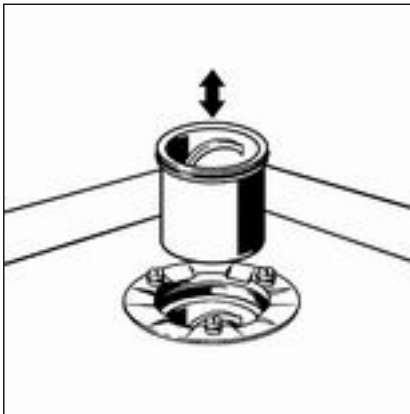


- Schrauben von Hand einsetzen.

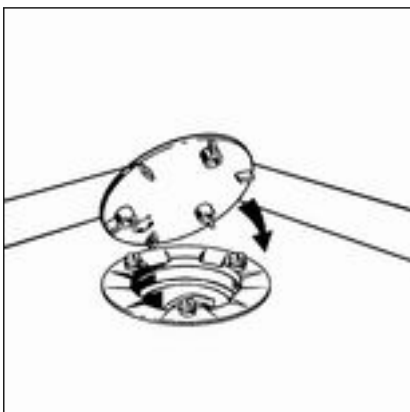


**HINWEIS!** Nur Schraubendreher verwenden, keine Akkuschauber.

- Schrauben gleichmäßig anziehen.



► Tauchrohr in den Geruchverschluss einsetzen.



**INFO! Die Abdeckhaube ist nicht im Lieferumfang enthalten und muss separat erworben werden (Modell 6964.0).**

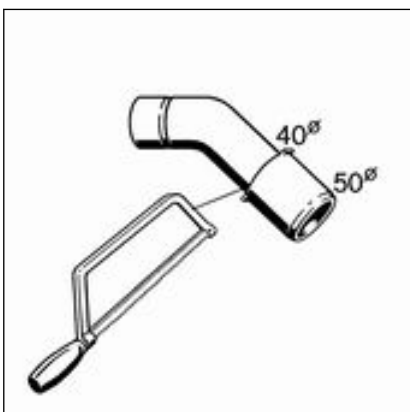
► Abdeckhaube auf die drei Befestigungspunkte drücken.

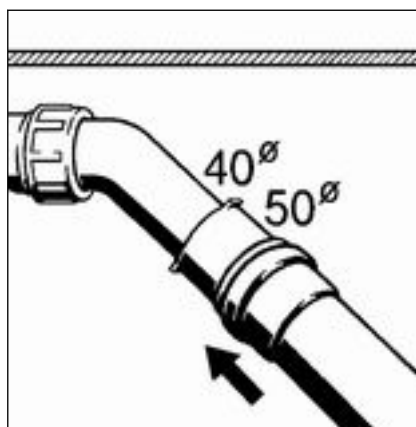
### 3.2.2 Abwassersystem anschließen

Gehen Sie wie folgt vor, um den Ablauf an das Abwassersystem anzuschließen:

Voraussetzung:

- Der Ablaufkörper ist an der Duschwanne installiert.
- Wenn das Abwasserrohr nur einen Durchmesser von 40 mm hat, Ablaufbogen absägen.





- Geruchverschluss so ausrichten, dass der Ablaufbogen an die Abwasserleitung angeschlossen werden kann.

Den Ablauf an der Gelenkstelle drehen, bis die gewünschte Position erreicht ist.

- Abwasserrohr auf den Ablaufbogen schieben.

### 3.2.3 Dichtheitsprüfung

Als Dichtheitsprüfung wird eine reine Sichtprüfung vorgenommen.

- Ablaufgarnitur auf sichtbare Undichtigkeiten prüfen.

## 3.3 Pflege



### HINWEIS! Beschädigungsgefahr durch ungeeignete Reinigungsmittel.

Folgende Reinigungsmittel können verchromte Oberflächen beschädigen und dürfen deshalb dafür nicht verwendet werden:

- Scheuermittel
- kratzende Schwämme
- Kalk-, Gips- oder Zementlöser
- Lösungsmittel oder andere säurehaltige Reiniger

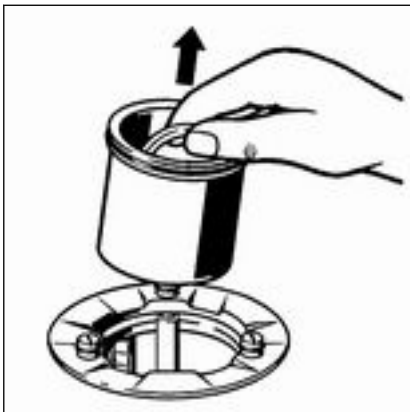
Zur regelmäßigen Pflege und zur Vermeidung von Kalkflecken auf Drehrosette und Ventilkegel kann normale Seife oder ein mildes Reinigungsmittel verwendet werden. Auf keinen Fall Scheuermittel oder kratzende Gegenstände benutzen.

Grobe Verschmutzungen, auch im Bereich des Ablaufkörpers und des Siphons, können mit haushaltsüblichem Reiniger beseitigt werden. Dabei ist zu beachten, dass das Reinigungsmittel nach der vorgeschriebenen Einwirkzeit sehr gründlich mit klarem Wasser abgespült werden muss. Es dürfen keine Rückstände auf den Bauteilen zurückbleiben.

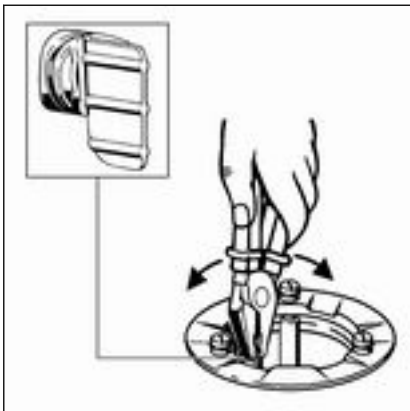
## 3.4 Ablauf reinigen



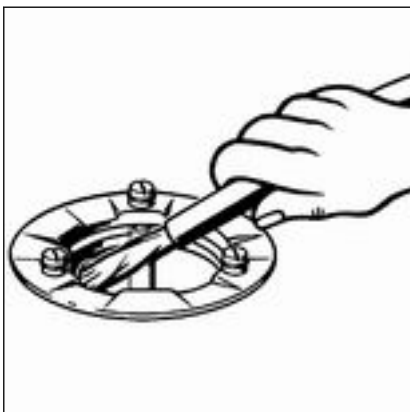
**HINWEIS!**  
Achten Sie bei der Reinigung des Ablaufsystems darauf, den Geruchverschluss nicht zu beschädigen.



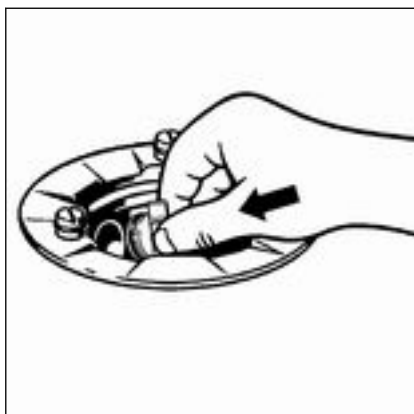
- Abdeckhaube abnehmen.
- Tauchrohr nach oben herausnehmen.



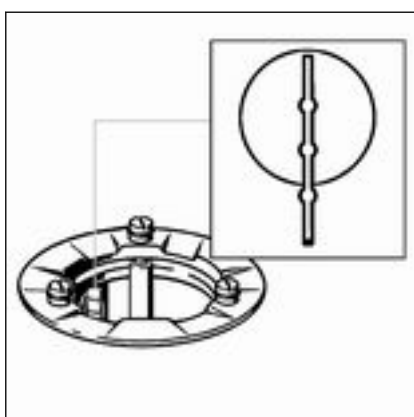
- Für den freien Zugriff auf die Abgangsleitung:  
Verschlussstopfen mit einer Zange an der Lasche greifen und abziehen.



- Ablauf vorsichtig reinigen, ohne dabei die Garnitur zu beschädigen.



- Verschlussstopfen flächenbündig einsetzen.



- Achten Sie darauf, den Verschlussstopfen richtig zu positionieren. Die Lasche muss senkrecht platziert sein.



- Tauchrohr einsetzen.
- Abdeckhaube aufsetzen.

### 3.5 Entsorgung

Produkt und Verpackung in die jeweiligen Materialgruppen (z. B. Papier, Metalle, Kunststoffe oder Nichteisenmetalle) trennen und gemäß der national gültigen Gesetzgebung entsorgen.



**Viega GmbH & Co. KG**  
service-technik@viega.de  
viega.de

DE • 2022-08 • VPN140265

