



## Profipress G-Anschlussverschraubung mit SC-Contur

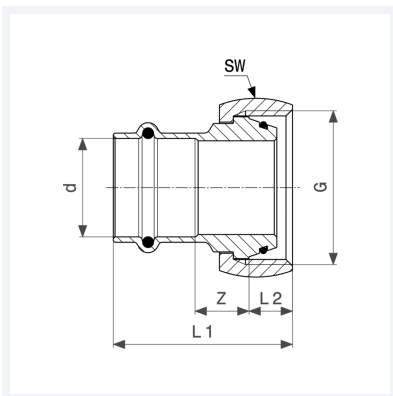
- für Gaskugelhahn, Gasventil
- Pressanschluss, G-Gewinde
- konischdichtend

### Ausstattung

Dichtelement HNBR, Mehrkant

### Modell 2661

**Artikel 408 237**



## Eigenschaften

Rohraußendurchmesser	d	22
Gewinde zylindrisch	G	1½
Z-Maß	Z	15 mm
Länge 1	L1	51 mm
Länge 2	L2	13 mm
Schlüsselweite	SW	48 mm
Gewicht	239,3 g	
Volumen	310,8 cm <sup>3</sup>	
Werkstoff	Rotguss	