



Megapress-Bogen 45° mit SC-Contur

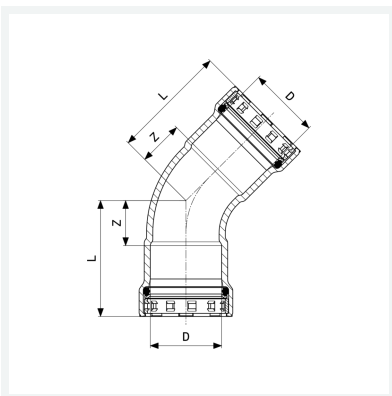
- für Stahlrohre nach DIN EN 10220/10255
- Pressanschlüsse

Ausstattung

Dichtelemente EPDM, Schneidringe, Trennringe

Modell 4226

Artikel 694 579



Eigenschaften

Durchmesser Nominal	DN	15
Rohraußendurchmesser nach DIN EN 10255	D	½
Z-Maß	Z	15 mm
Länge	L	43 mm
Gewicht	139 g	
Volumen	207,2 cm ³	
Werkstoff	Stahl unlegiert, Zink-Nickel-Beschichtung	