

Weil's einfacher geht!

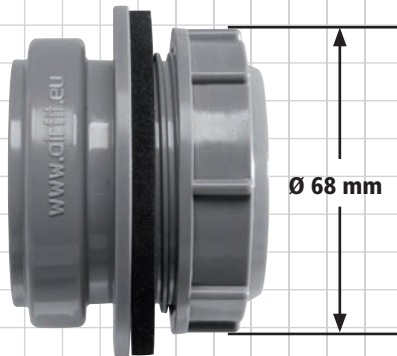


Airfit

Anschlussstutzen für Behälter

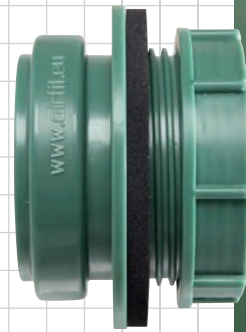
Anschraub-Muffe DN 50

Airfit Anschraub-Muffe DN 50, zum nachträglichen Anschluss von HT-Reinigungen ab DN 75 aufwärts, zum Einleiten von Abwässern aus Brennwertgeräten, Spülen, Waschmaschinen, usw.



Anschraub-Muffe
DN 50 - grau

Art. Nr. 50000AM



Anschraub-Muffe DN 50 - grün

UV-stabilisiert

Art. Nr. 50001AM



Zubehör: Kreisschneider
Ø 59 mm

Art. Nr. 20059KS

Bohrtiefe 47 mm
komplett, für Kunststoff.



Zubehör: Kreisschneider Ø 59 mm

Art. Nr. 21059KS

Bohrtiefe 47 mm
HSS-Bimetall, komplett, für Kunststoff
u. Metall. Bei Metallrohr, kleine
Drehzahl einstellen und Schneidöl zugeben.



* Loch bohren, entgraten,
Anschraubmuffe einsetzen,
Überwurfmutter andrehen.

Aus PP, Brandverhalten: Geprüft nach DIN 4102-B2, EN 13501-1E, EN 11925-2.

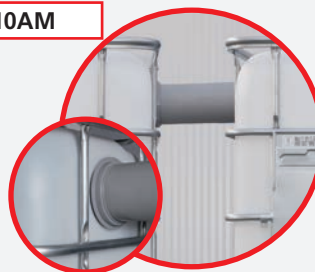


Anschraub-Muffe DN 110



Art. Nr. 50110AM

DN 110

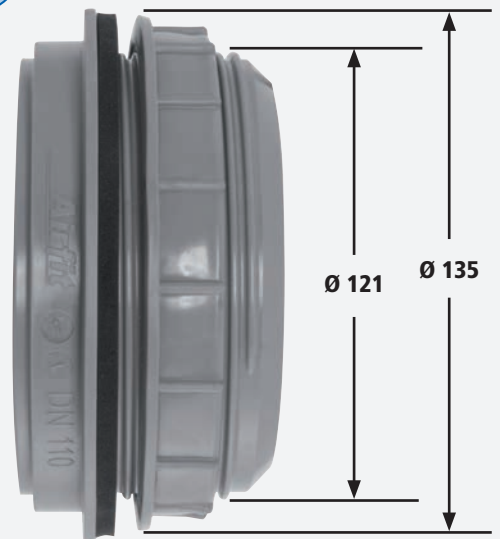


Zubehör: Kreisschneider Ø 121 mm

Bohrtiefe 47 mm
HSS-Bimetall, komplett, für Kunststoff u. Metall. Bei Metall,
kleine Drehzahl einstellen und Schneidöl zugeben.

Art. Nr. 20121KS

Mit dem Kreisschneider ein Loch ausschneiden und
Anschraub-Muffe anschrauben. Fertig!



Änderungen vorbehalten, Weitere Produkte in Vorbereitung - Abbildungen können vom Original abweichen.

Airfit GmbH & Co. KG Gewerbegebiet Zingsheim-Süd 40 53947 Nettersheim

Tel.: +49 2486 / 33 89 6-0 | Fax: +49 2486 / 33 89 6-59 | www.airfit.eu | post@airfit.eu | Ein Unternehmen der Zimmermann-Gruppe