

iBox universal 2

Grundkörper

Oberfläche: k.a. Artikelnummer: **01500180**



Beschreibung

Merkmale

- passend für alle neuen Brausen-, Wannen- und Thermostat-Fertigsets Unterputz
- Material: entzinkungsarmes Messing, EPP Schaum, wärme- und schallisolierend
- Anschlussgewinde Rp ½
- Anschlussgröße: DN15
- rotationssymmetrische Montage
- schallentkoppelte Montage
- flexibler Montagering für unterschiedliche Montagesituationen
- Montagering einstellbar in 5 mm Schritten
- Montagering geeignet für die Installation auf der Vorder- und Rückseite
- dank Schiebehülse kein Kürzen notwendig
- Auflagehilfe für die Wasserwaage
- integrierte Libelle für eine korrekte horizontale und vertikale Ausrichtung
- Dichtmanschette dauerhaft befestigt
- Spannungsversorgung: M16 flexibles Leerrohr
- Minimale Einbautiefe: 80 mm
- Maximale Einbautiefe: 108 mm
- DVGW NW-6509CS0574
- DVGW NW-6506CQ0125
- DVGW NW-6509BQ0587
- DVGW NW-6506BN0685
- PA-IX 9062/IAA
- PA-IX 9709/ICC
- PA-IX 9710/IB
- PA-IX 9711/ID
- PA-IX 9712/II
- P-IX 28383/II
- PA-IX 28384/IB
- PA-IX 28385/IBB
- PA-IX 28412/IC
- PA-IX 28413/IC
- PA-IX 28414/IIBB
- PA-IX 28415/IIBBB
- PA-IX 28582/IIBB
- PA-IX 29608/IIDB
- PA-IX 29609/IIDB
- P-IX 29611/II
- PA-IX 29612/IB

Technologie



Designpreise



Zertifikate / Nachhaltigkeit



iBox universal 2
Grundkörper

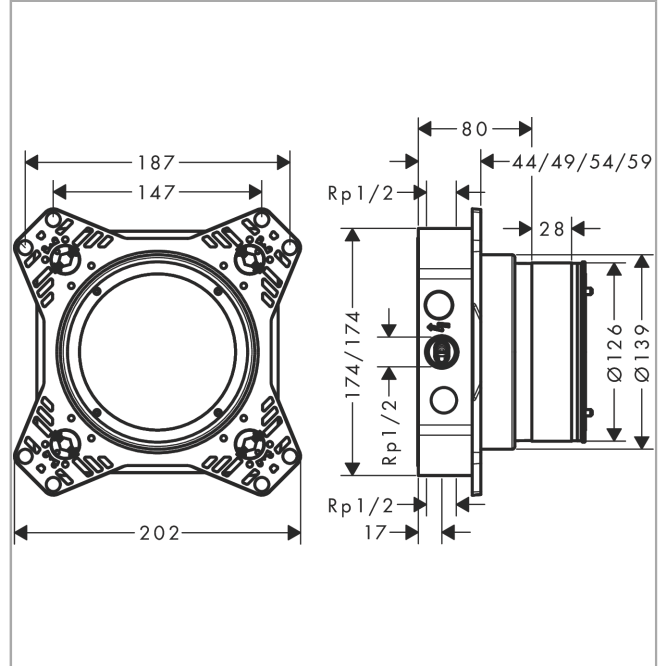
Oberfläche: k.a. Artikelnummer: **01500180**



Produktabbildung



Maßzeichnung



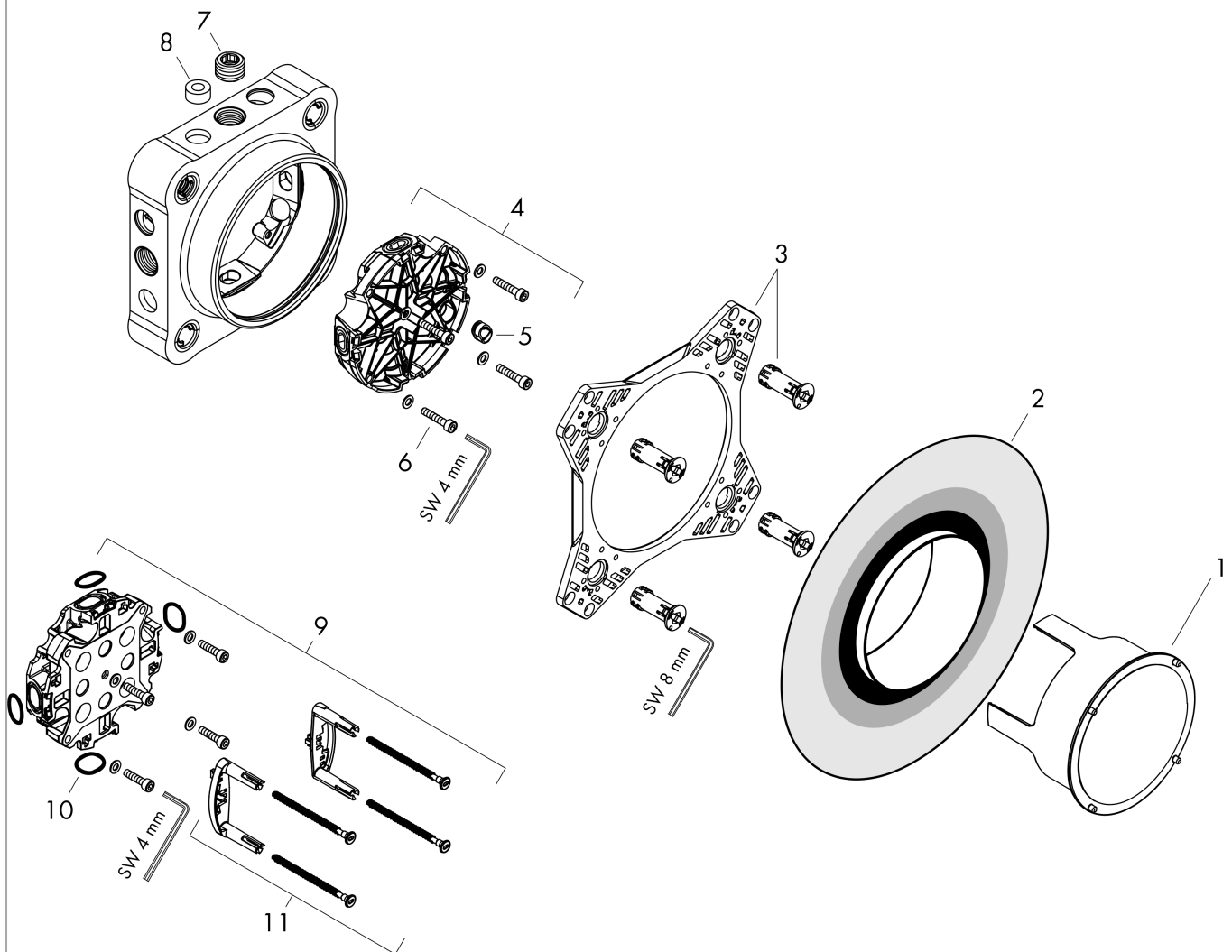
iBox universal 2
Grundkörper

Oberfläche: k.a. Artikelnummer: **01500180**



Explosionszeichnung

Baujahr: >01/23



iBox universal 2
Grundkörper

Oberfläche: **k.a.** Artikelnummer: **01500180**



Ersatzteilliste

Baujahr: >01/23

Pos.	Beschreibung	Artikelnummer	PG	VE
1	Abdeckung	94895000	0	1
2	Dichtmanschette	94897000	10	1
3	Verstellring	94899000	0	1
4	Spülblock kpl.	94898000	0	1
5	-	94894000	0	1
6	Schraubenset	96525000	3	1
7	Stopfen	97998000	3	1
8	-	94896000	0	1
9	Adapter Set	13588000	98	1
10	O-Ring 17x2	98199000	1	1
11	Halteelement kpl.	87690000	0	-