

## Metris

Einhebel-Waschtischmischer Unterputz für Wandmontage LowFlow 3,5 l/min mit Auslauf 16,5 cm

Oberfläche: **Chrom** Artikelnummer: **31251000**



### Beschreibung

#### Merkmale

- besteht aus: Einhebel-Waschtischmischer Unterputz für Wandmontage, Ablaufgarnitur
- Ausladung: 165 mm
- Griffvariante: Hebelgriff
- Strahlart: Normalstrahl
- maximale Durchflussmenge bei 3 bar: 3,5 l/min
- Keramikmischsystem
- Temperaturbegrenzung einstellbar
- für Durchlauferhitzer geeignet
- unverschleißbare Ablaufgarnitur
- Material Ablaufventil: Metall
- Anschlussart: Grundkörper
- Anschlussgröße: DN15
- Griff rechts oder links positionierbar, abhängig von der Installation des Grundkörpers
- EU-Taxonomie: max. 6 l/min - wesentlicher Beitrag (SC) möglich

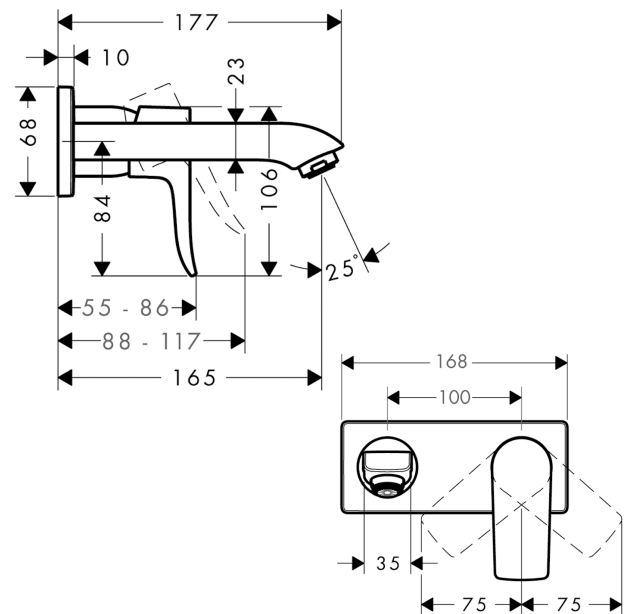
### Technologie



### Produktabbildung



### Maßzeichnung



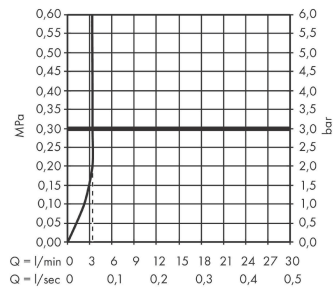
**Metris**

**Einhebel-Waschtischmischer Unterputz für Wandmontage LowFlow 3,5 l/min mit Auslauf 16,5 cm**

Oberfläche: **Chrom** Artikelnummer: **31251000**



**Durchflussdiagramm**



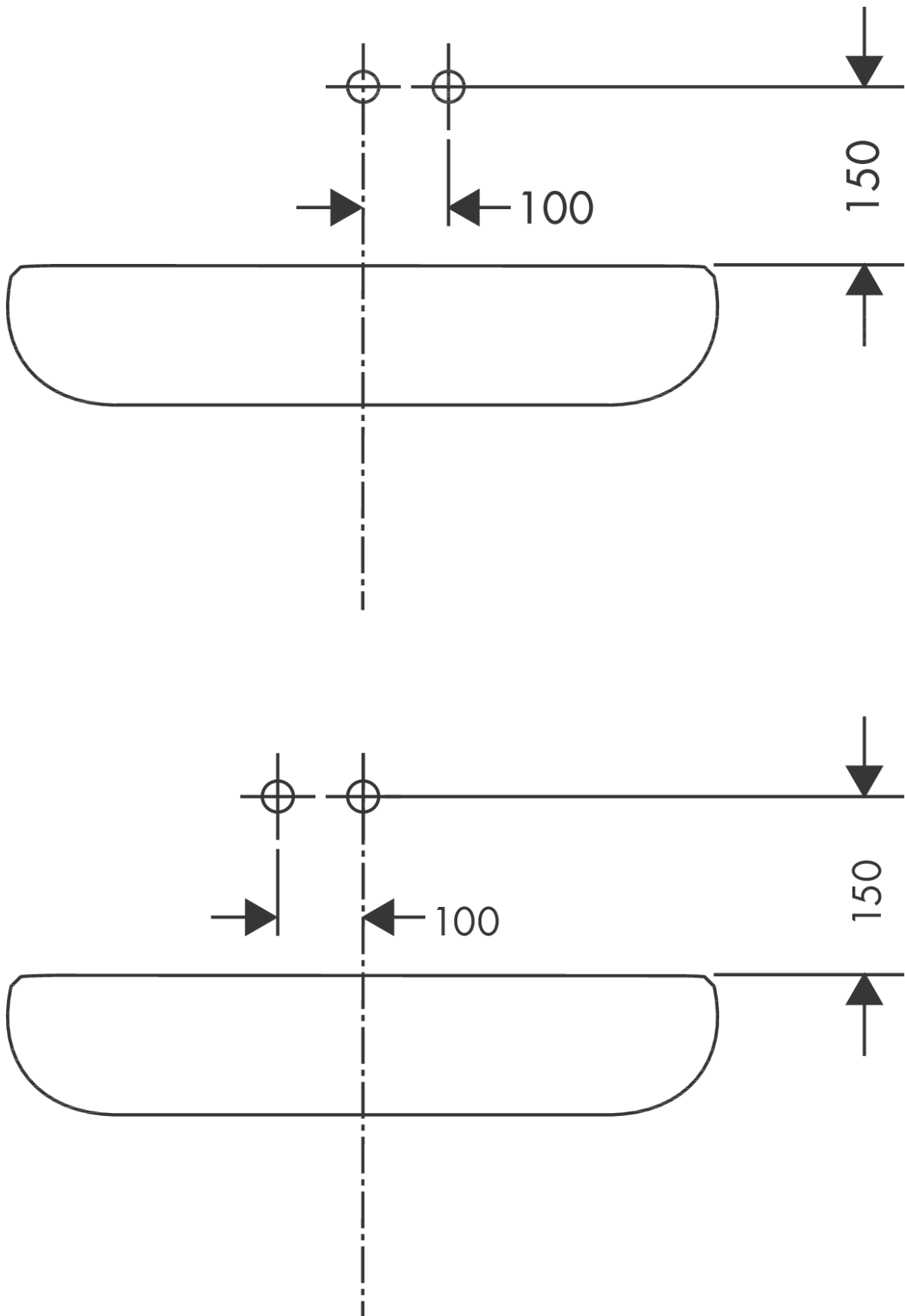
**Metris**

**Einhebel-Waschtischmischer Unterputz für Wandmontage LowFlow 3,5 l/min mit Auslauf 16,5 cm**

Oberfläche: **Chrom** Artikelnummer: **31251000**



**Einbaubeispiel**

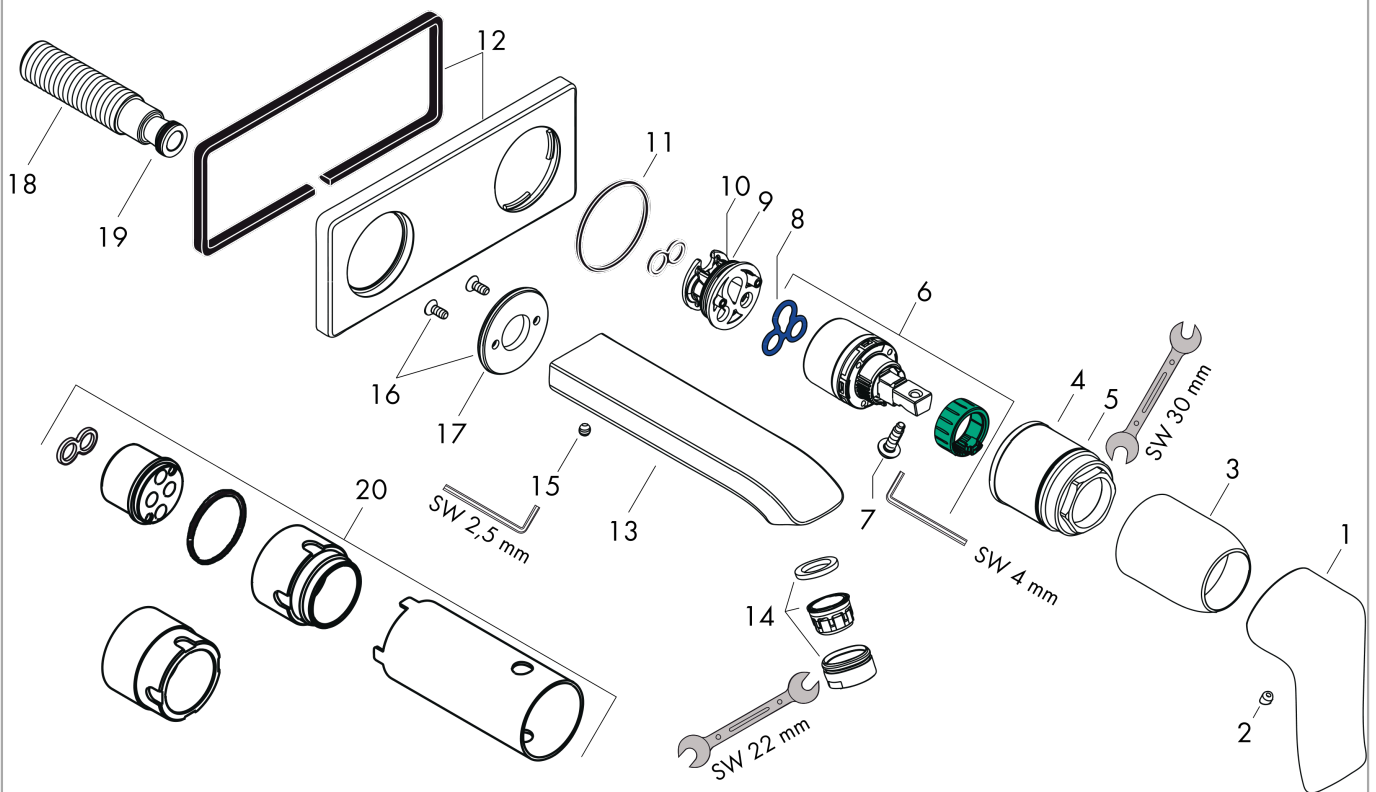


**Metris**  
**Einhebel-Waschtismischer Unterputz für Wandmontage LowFlow 3,5 l/min mit Auslauf 16,5 cm**  
 Oberfläche: **Chrom** Artikelnummer: **31251000**



Explosionszeichnung

Baujahr: >04/13



**Metris**
**Einhebel-Waschtischmischer Unterputz für Wandmontage LowFlow 3,5 l/min mit Auslauf 16,5 cm**

 Oberfläche: **Chrom** Artikelnummer: **31251000**

**Ersatzteilliste**

Baujahr: &gt;04/13

Pos.	Beschreibung	Artikelnummer	PG	VE
1	Griff	95519000	9	1
2	Griffstopfen	96338000	1	1
3	Hülse	98790000	8	1
4	Mutter	95622000	9	1
5	O-Ring 39x1,5	98400000	1	1
6	Kartusche kpl.	95646000	13	1
7	Sicherungsschraube	95140000	2	1
8	Dichtung	95008000	3	1
9	Adapter für Kartusche	95779000	5	1
10	O-Ring 26x2	98147000	1	1
11	O-Ring 43x3	98418000	1	1
12	Rosette	95642000	5	1
13	Auslauf 165 mm	95702000	17	1
14	Luftsprudler M24x1	98453000	6	1
15	Madenschraube M5x6	94810000	2	1
16	Rosette	95641000	11	1
17	O-Ring 30x2	98186000	1	1
18	Anschlußnippel G½	95626000	10	1
19	O-Ring 13x2	98128000	1	1
20	Verlängerung 25 mm für 13622180	31971000	98	1
a	Ablauf	50001000	98	1