

**AXOR Montreux**  
**4-Loch Wannenrandarmatur mit Hebelgriffen**  
 Oberfläche: **Chrom** Artikelnummer: **16550000**



### Merkmale

- besteht aus: 4-Loch Wannenrandarmatur, Handbrause, Brauseschlauch, Brausehalter
- 2 Verbraucher
- Ausladung: 196 mm
- Strahlart Armatur: Normalstrahl
- Strahlart Handbrause: RainAir
- Maximale Ausziehlänge Handbrause: 1,10 m
- maximale Durchflussmenge bei 3 bar: 20,5 l/min
- Durchfluss für Wanneneinlauf bei 3 bar: 20,5 l/min
- Durchfluss für Handbrause bei 3 bar: 15 l/min
- Keramikventile heiß/kalt 90°
- Rückflussverhinderer
- Anschlussgröße: DN15
- Anschlussart: Grundkörper
- Wannenrandmontage
- min. Betriebsdruck: 1 bar
- max. Betriebsdruck: 10 bar

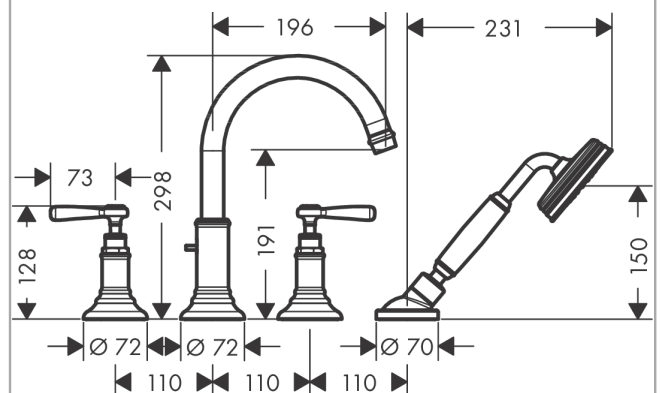
### Technologie



### Produktabbildung



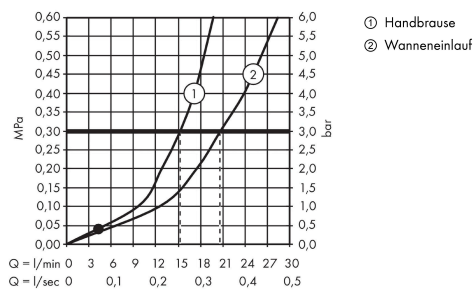
### Maßzeichnung



**AXOR Montreux**  
**4-Loch Wannенrandarmatur mit Hebelgriffen**  
 Oberfläche: **Chrom** Artikelnummer: **16550000**



## Durchflussdiagramm

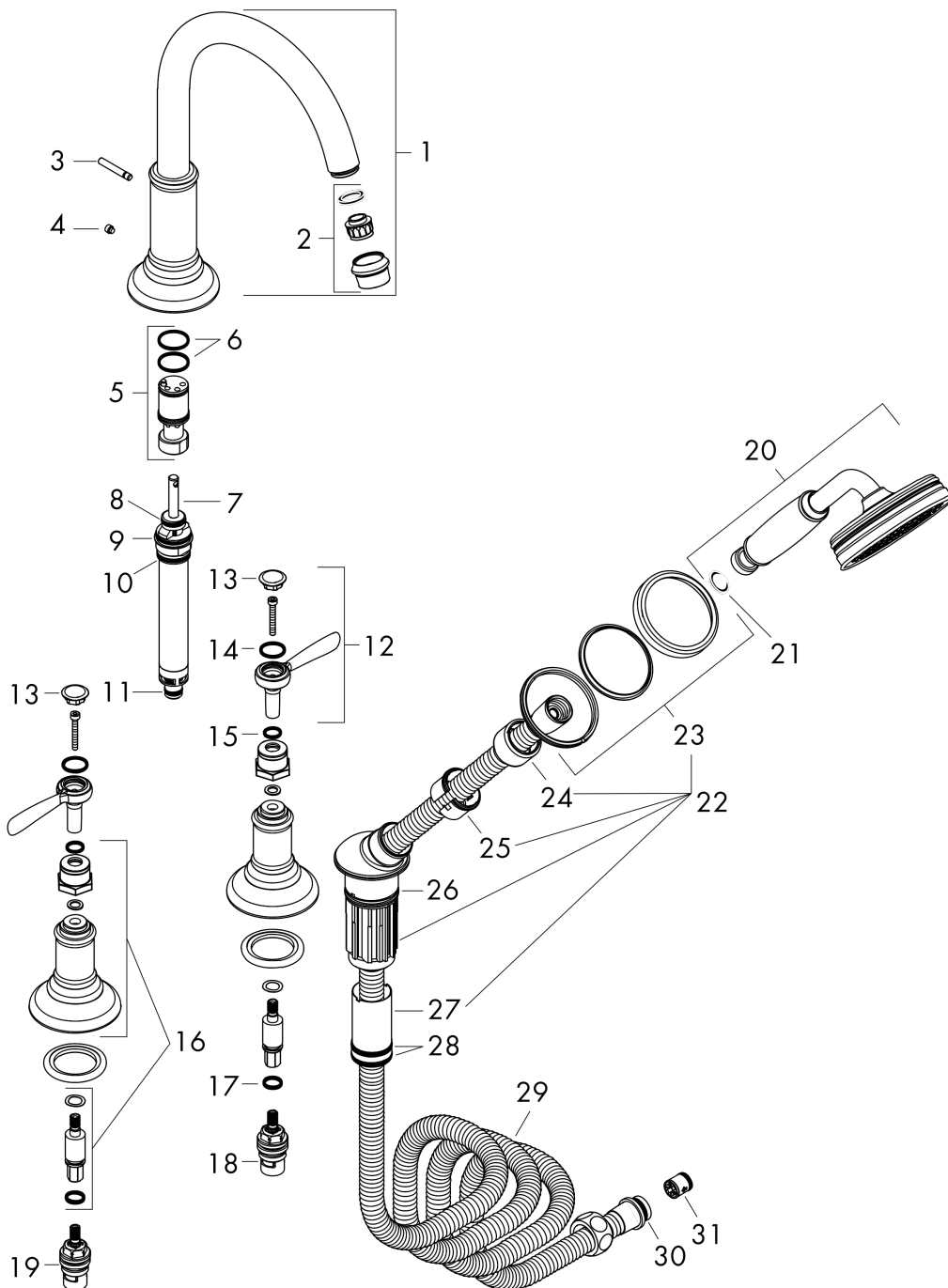


**AXOR Montreux**  
**4-Loch Wannenrandarmatur mit Hebelgriffen**  
 Oberfläche: **Chrom** Artikelnummer: **16550000**



## Explosionszeichnung

Baujahr: >01/17



**AXOR Montreux**  
**4-Loch Wannenrandarmatur mit Hebelgriffen**  
 Oberfläche: **Chrom** Artikelnummer: **16550000**



## Ersatzteilliste

Baujahr: >01/17

| Pos. |   | Artikelnummer | PG | VE |
|------|---|---------------|----|----|
| 1    | Auslauf kpl.                            | 98606000      | 21 | 1  |
| 2    | Luftsprudler M22x1 (25 l/min)           | 98575000      | 12 | 1  |
| 3    | Zugknopf                                | 98607000      | 5  | 1  |
| 4    | Madenschraube M6x6                      | 97660000      | 1  | 1  |
| 5    | Führungshülse                           | 92214000      | 10 | 1  |
| 6    | O-Ring 20x1,5                           | 98197000      | 1  | 1  |
| 7    | Umsteller kpl.                          | 96775000      | 12 | 1  |
| 8    | O-Ring 14x2,5                           | 98189000      | 1  | 1  |
| 9    | O-Ring 23x2,5                           | 98183000      | 1  | 1  |
| 10   | O-Ring 22x2                             | 98185000      | 1  | 1  |
| 11   | O-Ring 9x2,5                            | 98217000      | 1  | 1  |
| 12   | Griff                                   | 92705000      | 13 | 1  |
| 13   | Griffstopfen-Set, kalt / warm / neutral | 97987000      | 11 | 1  |
| 14   | O-Ring 16x2                             | 98133000      | 1  | 1  |
| 15   | O-Ring 10x2                             | 98170000      | 1  | 1  |
| 16   | Rosette                                 | 92722000      | 16 | 1  |
| 17   | O-Ring 12x2                             | 98214000      | 1  | 1  |
| 18   | Absperreinheit links schließend         | 94008000      | 9  | 1  |
| 19   | Absperreinheit rechts schließend        | 94009000      | 9  | 1  |
| 20   | Handbrause                              | 16320000      | 98 | 1  |
| 21   | Siebichtung                             | 94246000      | 1  | 1  |
| 22   | Brausehalter kpl.                       | 96433000      | 14 | 1  |
| 23   | Rosette für Brausehalter                | 96237000      | 9  | 1  |
| 24   | Mutter                                  | 97584000      | 5  | 1  |
| 25   | Schlauchfutter für Brausehalter         | 96942000      | 4  | 1  |
| 26   | O-Ring 38x2,5                           | 98198000      | 2  | 1  |
| 27   | Schlauchbremse                          | 98656000      | 6  | 1  |
| 28   | O-Ring 28x2                             | 98194000      | 1  | 1  |
| 29   | Brauseschlauch 2,00 m                   | 94148000      | 12 | 1  |
| 30   | O-Ring 11x2                             | 98127000      | 1  | 1  |
| 31   | Rückflußverhinderer-Set DW 15           | 94074000      | 5  | 1  |
| a    | Armaturenfett                           | 90920000      | 5  | 1  |