



Raxofix-Montageeinheit mit SC-Contur

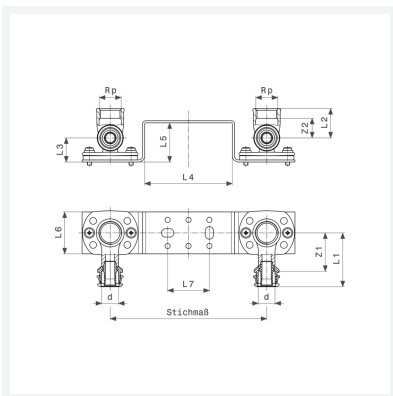
- Pressanschlüsse, Rp-Gewinde
- schallentkoppelnd

Ausstattung

Halterung gekröpft, Wandscheiben

Modell 5321.81

Artikel 684 020



Eigenschaften

Rohraußendurchmesser	d	16
Innengewinde zylindrisch	Rp	½
Stichmaß	150	
Z-Maß 1	Z1	36 mm
Z-Maß 2	Z2	19 mm
Länge 1	L1	51 mm
Länge 2	L2	28 mm
Länge 3	L3	23 mm
Länge 4	L4	84 mm
Länge 5	L5	37 mm



**Raxofix-Montageeinheit
mit SC-Contur
Modell 5321.81
Artikel 684 020**

Eigenschaften

Länge 6	L6	40 mm
Länge 7	L7	40 mm
Gewicht	420 g	
Volumen	1243,2 cm ³	
Werkstoff	Stahl verzinkt	