

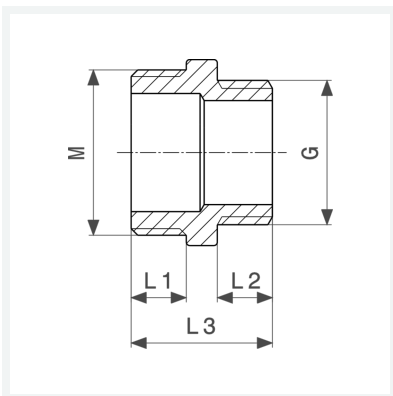


Übergangsnippel
- M-Gewinde, G-Gewinde

Ausstattung
Flachdichtung EPDM

Modell 3253

Artikel 448 349



Eigenschaften

Verchromt	VCR	✓
Gewinde zylindrisch	G	¾a
Metrisches Gewinde	M	24x1a
Länge 1	L1	8 mm
Länge 2	L2	9 mm
Länge 3	L3	22 mm
Gewicht	45,6 g	
Volumen	41,44 cm ³	
Werkstoff	Rotguss oder Siliziumbronze	