

## Bimetall-Standardthermometer BiTh ST



### Benefits

- Anzeigebereiche: -20/+60, 0/60, 0/120, 0/160 °C
- Messing-Schutzrohr
- Tauchrohr Messing oder Aluminium

### Anwendung

Heizung, Sanitär

### Technische Daten

**Nenngröße**

50 – 63 – 80 – 100

**Messelement**

Bimetallwendel

**Genauigkeitsklasse**

2 (EN 13190)

### Standardausführung

**Anschluss**

Tauchrohr: Messing oder Aluminium, Ø 9 mm  
 Schutzrohr: G½B, Messing oder Aluminium, Ø 9 mm  
 Schutzrohr: (abnehmbar (ab 160 °C mit Feststellschraube))

**Anschlusslage**

Axial oder radial

**Zifferblatt**

Bis 120 °C: Kunststoff, weiß  
 Ab 160 °C: Aluminium, weiß  
 Skalierung schwarz

### Optionen

- Andere Anzeigebereiche
- Nenngröße 34, 160

**Anzeigebereiche °C**

-20/+60, 0/60, 0/120, 0/160

**Verwendungsbereich**

Skalenendwert

**Betriebsdruck am Schutzrohr**

Max. 6 bar

**Zeiger**

Kunststoff, schwarz

**Gehäuse**

Stahlblech, verzinkt

**Übersteckring**

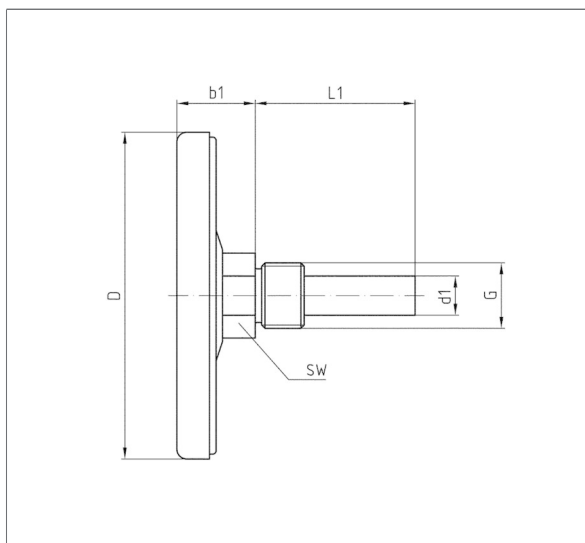
Stahlblech, vernickelt

**Sichtscheibe**

Kunststoff

## Technische Zeichnungen

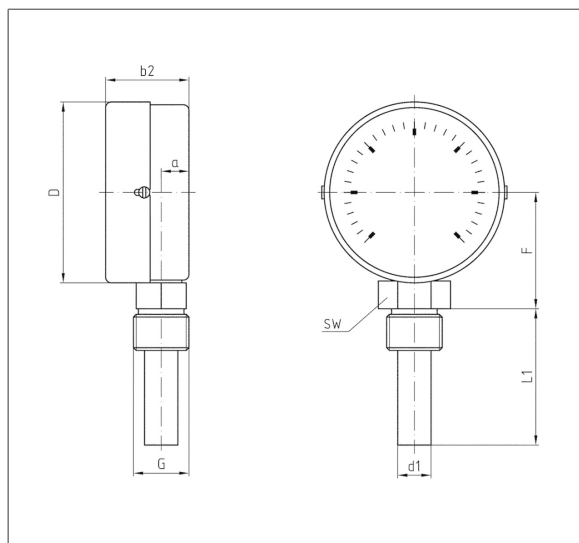
Anschluss axial



Maße (mm)

NG	b1	D	d1	G	L1	SW
50	18	50	12	G½B	40	19/22
50	18	50	12	G½B	63	19/22
50	18	50	12	G½B	100	19/22
50	18	50	12	G½B	150	19/22
63	20	63	12	G½B	40	19/22
63	20	63	12	G½B	63	19/22
63	20	63	12	G½B	100	19/22
63	20	63	12	G½B	150	19/22
80	21	80	12	G½B	40	19/22
80	21	80	12	G½B	63	19/22
80	21	80	12	G½B	100	19/22
80	21	80	12	G½B	150	19/22
80	21	80	12	G½B	200	19/22
100	23,7	100	12	G½B	40	19/22
100	23,7	100	12	G½B	63	19/22
100	23,7	100	12	G½B	100	19/22
100	23,7	100	12	G½B	150	19/22
100	23,7	100	12	G½B	200	19/22
160	22	160	12	G½B	40	19/22
160	22	160	12	G½B	63	19/22
160	22	160	12	G½B	100	19/22
160	22	160	12	G½B	150	19/22

Anschluss radial



Maße (mm)

NG	a	b2	D	d1	F	G	L1	SW
63	10	35	63	12	29,3	G½B	40	19/22
63	10	35	63	12	29,3	G½B	63	19/22
63	10	35	63	12	29,3	G½B	100	19/22
63	10	35	63	12	29,3	G½B	150	19/22
80	10	33	80	12	47,3	G½B	40	19/22
80	10	33	80	12	47,3	G½B	63	19/22
80	10	33	80	12	47,3	G½B	100	19/22
80	10	33	80	12	47,3	G½B	150	19/22
100	10	40,5	100	12	59,3	G½B	40	19/22
100	10	40,5	100	12	59,3	G½B	63	19/22
100	10	40,5	100	12	59,3	G½B	100	19/22
100	10	40,5	100	12	59,3	G½B	150	19/22



## Ausführungen

### BiTh 50 ST



Gehäuse-∅	Anschlusslage	Anzeigebereich	Schaftlänge	Typ	Art.-Nr.
50 mm	Axial	0/60 °C	40 mm	BiTh 50 ST	64027B
50 mm	Axial	0/60 °C	63 mm	BiTh 50 ST	64028B
50 mm	Axial	0/60 °C	100 mm	BiTh 50 ST	64029B
50 mm	Axial	0/60 °C	150 mm	BiTh 50 ST	64030B
50 mm	Axial	0/120 °C	40 mm	BiTh 50 ST	64031B
50 mm	Axial	0/120 °C	63 mm	BiTh 50 ST	64032B
50 mm	Axial	0/120 °C	100 mm	BiTh 50 ST	64033B
50 mm	Axial	0/120 °C	150 mm	BiTh 50 ST	64034B

Blaue Art.-Nr. = Lagerware

### BiTh 63 ST



Gehäuse-∅	Anschlusslage	Anzeigebereich	Schaftlänge	Typ	Art.-Nr.
63 mm	Axial	-20/+60 °C	40 mm	BiTh 63 ST	63951
63 mm	Axial	-20/+60 °C	63 mm	BiTh 63 ST	63952
63 mm	Axial	-20/+60 °C	100 mm	BiTh 63 ST	63953
63 mm	Axial	-20/+60 °C	150 mm	BiTh 63 ST	63954
63 mm	Axial	0/60 °C	40 mm	BiTh 63 ST	63860
63 mm	Axial	0/60 °C	63 mm	BiTh 63 ST	63861
63 mm	Axial	0/60 °C	100 mm	BiTh 63 ST	63862
63 mm	Axial	0/60 °C	150 mm	BiTh 63 ST	63864
63 mm	Axial	0/120 °C	40 mm	BiTh 63 ST	63801
63 mm	Axial	0/120 °C	63 mm	BiTh 63 ST	63802
63 mm	Axial	0/120 °C	100 mm	BiTh 63 ST	63803
63 mm	Axial	0/120 °C	150 mm	BiTh 63 ST	63804
63 mm	Axial	0/160 °C	40 mm	BiTh 63 ST	63983
63 mm	Axial	0/160 °C	63 mm	BiTh 63 ST	63984
63 mm	Axial	0/160 °C	100 mm	BiTh 63 ST	63985

Blaue Art.-Nr. = Lagerware



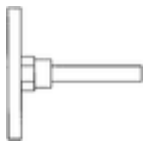
Gehäuse-∅	Anschlusslage	Anzeigebereich	Schaftlänge	Typ	Art.-Nr.
63 mm	Axial	0/160 °C	150 mm	BiTh 63 ST	63986
63 mm	Radial	-20/+60 °C	40 mm	BiTh 63 ST	64039
63 mm	Radial	-20/+60 °C	63 mm	BiTh 63 ST	64040
63 mm	Radial	-20/+60 °C	100 mm	BiTh 63 ST	64041
63 mm	Radial	-20/+60 °C	150 mm	BiTh 63 ST	64042
63 mm	Radial	0/60 °C	40 mm	BiTh 63 ST	64043
63 mm	Radial	0/60 °C	63 mm	BiTh 63 ST	64044
63 mm	Radial	0/60 °C	100 mm	BiTh 63 ST	64045
63 mm	Radial	0/60 °C	150 mm	BiTh 63 ST	64046
63 mm	Radial	0/120 °C	40 mm	BiTh 63 ST	64047
63 mm	Radial	0/120 °C	63 mm	BiTh 63 ST	64048
63 mm	Radial	0/120 °C	100 mm	BiTh 63 ST	64049
63 mm	Radial	0/120 °C	150 mm	BiTh 63 ST	64050



Blaue Art.-Nr. = Lagerware

**BiTh 80 ST**

Gehäuse-∅	Anschlusslage	Anzeigebereich	Schaftlänge	Typ	Art.-Nr.
80 mm	Axial	-20/+60 °C	40 mm	BiTh 80 ST	63955
80 mm	Axial	-20/+60 °C	63 mm	BiTh 80 ST	63956
80 mm	Axial	-20/+60 °C	100 mm	BiTh 80 ST	63957
80 mm	Axial	-20/+60 °C	150 mm	BiTh 80 ST	63958
80 mm	Axial	0/60 °C	40 mm	BiTh 80 ST	63865
80 mm	Axial	0/60 °C	63 mm	BiTh 80 ST	63866
80 mm	Axial	0/60 °C	100 mm	BiTh 80 ST	63867
80 mm	Axial	0/60 °C	150 mm	BiTh 80 ST	63868
80 mm	Axial	0/120 °C	40 mm	BiTh 80 ST	63806
80 mm	Axial	0/120 °C	63 mm	BiTh 80 ST	63807
80 mm	Axial	0/120 °C	100 mm	BiTh 80 ST	63808
80 mm	Axial	0/120 °C	150 mm	BiTh 80 ST	63809
80 mm	Axial	0/120 °C	200 mm	BiTh 80 ST	63842



Blaue Art.-Nr. = Lagerware



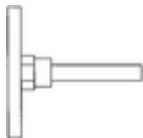
Gehäuse-∅	Anschlusslage	Anzeigebereich	Schaftlänge	Typ	Art.-Nr.
80 mm	Axial	0/160 °C	40 mm	BiTh 80 ST	63987
80 mm	Axial	0/160 °C	63 mm	BiTh 80 ST	63988
80 mm	Axial	0/160 °C	100 mm	BiTh 80 ST	63989
80 mm	Axial	0/160 °C	150 mm	BiTh 80 ST	63990
80 mm	Radial	-20/+60 °C	40 mm	BiTh 80 ST	<b>64055</b>
80 mm	Radial	-20/+60 °C	63 mm	BiTh 80 ST	64056
80 mm	Radial	-20/+60 °C	100 mm	BiTh 80 ST	64057
80 mm	Radial	-20/+60 °C	150 mm	BiTh 80 ST	64058
80 mm	Radial	0/60 °C	40 mm	BiTh 80 ST	64059
80 mm	Radial	0/60 °C	63 mm	BiTh 80 ST	64060
80 mm	Radial	0/60 °C	100 mm	BiTh 80 ST	64061
80 mm	Radial	0/60 °C	150 mm	BiTh 80 ST	64062
80 mm	Radial	0/120 °C	40 mm	BiTh 80 ST	<b>64063</b>
80 mm	Radial	0/120 °C	63 mm	BiTh 80 ST	<b>64064</b>
80 mm	Radial	0/120 °C	100 mm	BiTh 80 ST	64067
80 mm	Radial	0/120 °C	150 mm	BiTh 80 ST	64068



Blaue Art.-Nr. = Lagerware

**BiTh 100 ST**

Gehäuse-∅	Anschlusslage	Anzeigebereich	Schaftlänge	Typ	Art.-Nr.
100 mm	Axial	-20/+60 °C	40 mm	BiTh 100 ST	<b>63959</b>
100 mm	Axial	-20/+60 °C	63 mm	BiTh 100 ST	<b>63960</b>
100 mm	Axial	-20/+60 °C	100 mm	BiTh 100 ST	<b>63961</b>
100 mm	Axial	-20/+60 °C	150 mm	BiTh 100 ST	<b>63962</b>
100 mm	Axial	0/60 °C	40 mm	BiTh 100 ST	63869
100 mm	Axial	0/60 °C	63 mm	BiTh 100 ST	63870
100 mm	Axial	0/60 °C	100 mm	BiTh 100 ST	<b>63871</b>
100 mm	Axial	0/60 °C	150 mm	BiTh 100 ST	<b>63872</b>
100 mm	Axial	0/120 °C	40 mm	BiTh 100 ST	<b>63811</b>
100 mm	Axial	0/120 °C	63 mm	BiTh 100 ST	<b>63812</b>



Blaue Art.-Nr. = Lagerware



Gehäuse-∅	Anschlusslage	Anzeigebereich	Schaftlänge	Typ	Art.-Nr.
100 mm	Axial	0/120 °C	100 mm	BiTh 100 ST	63813
100 mm	Axial	0/120 °C	150 mm	BiTh 100 ST	63814
100 mm	Axial	0/120 °C	200 mm	BiTh 100 ST	63815
100 mm	Axial	0/160 °C	40 mm	BiTh 100 ST	64015
100 mm	Axial	0/160 °C	63 mm	BiTh 100 ST	64016
100 mm	Axial	0/160 °C	100 mm	BiTh 100 ST	64017
100 mm	Axial	0/160 °C	150 mm	BiTh 100 ST	64018
100 mm	Radial	-20/+60 °C	40 mm	BiTh 100 ST	64073
100 mm	Radial	-20/+60 °C	63 mm	BiTh 100 ST	64074
100 mm	Radial	-20/+60 °C	100 mm	BiTh 100 ST	64075
100 mm	Radial	-20/+60 °C	150 mm	BiTh 100 ST	64076
100 mm	Radial	0/60 °C	40 mm	BiTh 100 ST	64077
100 mm	Radial	0/60 °C	63 mm	BiTh 100 ST	64078
100 mm	Radial	0/60 °C	100 mm	BiTh 100 ST	64079
100 mm	Radial	0/60 °C	150 mm	BiTh 100 ST	64080
100 mm	Radial	0/120 °C	40 mm	BiTh 100 ST	64081
100 mm	Radial	0/120 °C	63 mm	BiTh 100 ST	64082
100 mm	Radial	0/120 °C	100 mm	BiTh 100 ST	64083
100 mm	Radial	0/120 °C	150 mm	BiTh 100 ST	64084



Blaue Art.-Nr. = Lagerware