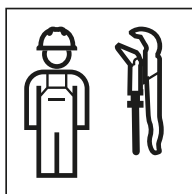
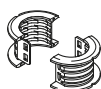
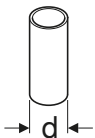


INSTALLATION MANUAL

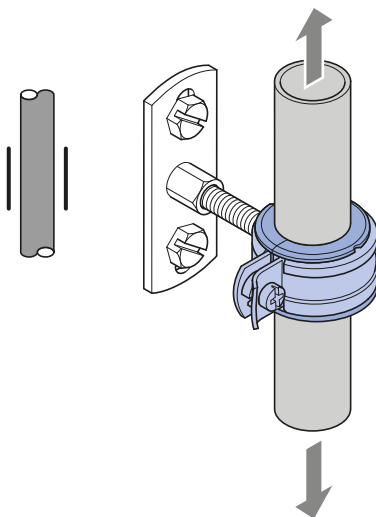
MONTAGEANLEITUNG
INSTRUCTIONS DE MONTAGE
ISTRUZIONI PER IL MONTAGGIO

**KNOW
HOW**
INSTALLED

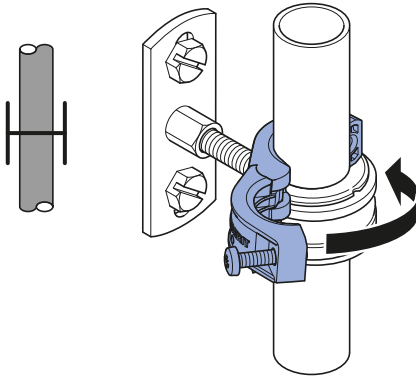




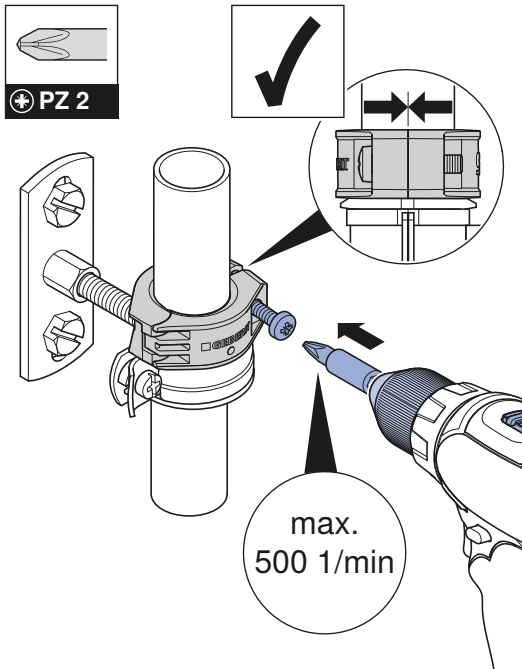
d 25	603.702.00.1	601.854.26.1
d 32	604.702.00.1	601.855.26.1
d 40	605.702.00.1	601.856.26.1
d 50	606.702.00.1	601.858.26.1
d 63	607.702.00.1	601.859.26.1
d 75	608.702.00.1	601.860.26.1



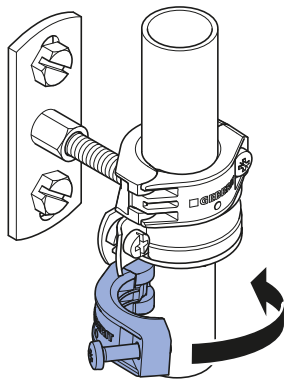
1



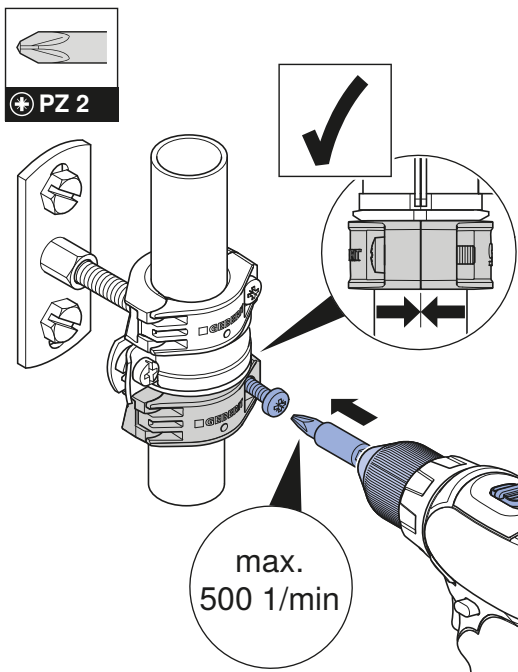
2



3



4



Geberit International AG
Schachenstrasse 77, CH-8645 Jona
documentation@geberit.com
www.geberit.com

