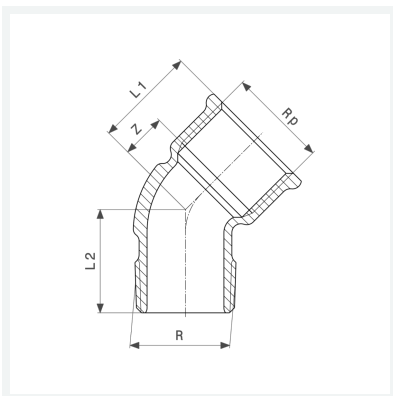




Bogen 45°
 - R-Gewinde, Rp-Gewinde
Modell 3121

Artikel 264 208



Eigenschaften

Außengewinde kegelig	R	1/2
Innengewinde zylindrisch	Rp	1/2
Z-Maß	Z	8 mm
Länge 1	L1	23 mm
Länge 2	L2	31 mm
Gewicht	68 g	
Volumen	71,04 cm ³	
Werkstoff	Rotguss oder Siliziumbronze	