

ESBE SYSTEMKOMPONENTEN

# ZONENVENTILE

## SERIE ZRS220

Die ESBE 2-Wege Zonenventile der Serie ZRS220 mit Federrückstellung sind mit Innengewinde DN15 bis DN32 erhältlich, Druckstufe PN16.



ZRS220

### BESCHREIBUNG

Die ESBE 2-Wege Zonenventile der Serie ZRS220 mit Federrückstellung können in Heiz- und Kühlsystemen für die Funktion "Auf/Zu" eingesetzt werden. Die Ansteuerung erfolgt mittels 230V 2-Punkt Signal. Mittels Handhebel lässt sich das Ventil zudem manuell bedienen. Der Stellantrieb ist auf dem Ventilgehäuse aufgeschraubt und kann auch bei vorhandenem Systemdruck gewechselt werden.

Dieses Produkt kann in geschlossenen Umlaufwassersystemen eingesetzt werden.

### TECHNISCHE DATEN

#### Ventil:

Druckstufe: \_\_\_\_\_ PN 16  
 Medientemperatur: \_\_\_\_\_ max. +94 °C  
 \_\_\_\_\_ min. +2 °C  
 Medien: \_\_\_\_\_ Wasser-Glykol-Mischungen, max. 50 %  
 (bei über 20 % Beimischung müssen die Pumpendaten überprüft werden)  
 Betriebsdruck: \_\_\_\_\_ 1,6 MPa (16 bar)  
 Max. Differenzdruck: \_\_\_\_\_ siehe Diagramm  
 Leckrate in % vom Durchfluss: \_\_\_\_\_ 0  
 Anschlüsse: \_\_\_\_\_ Innengewinde (G), ISO 228/1 B

#### Material

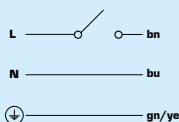
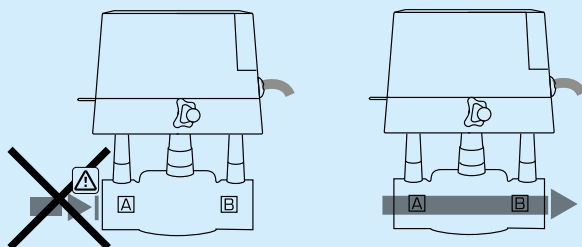
Ventilgehäuse: \_\_\_\_\_ Messing CW 614N  
 Kugel: \_\_\_\_\_ NBR  
 O-Ringe: \_\_\_\_\_ EPDM

#### Stellantrieb:

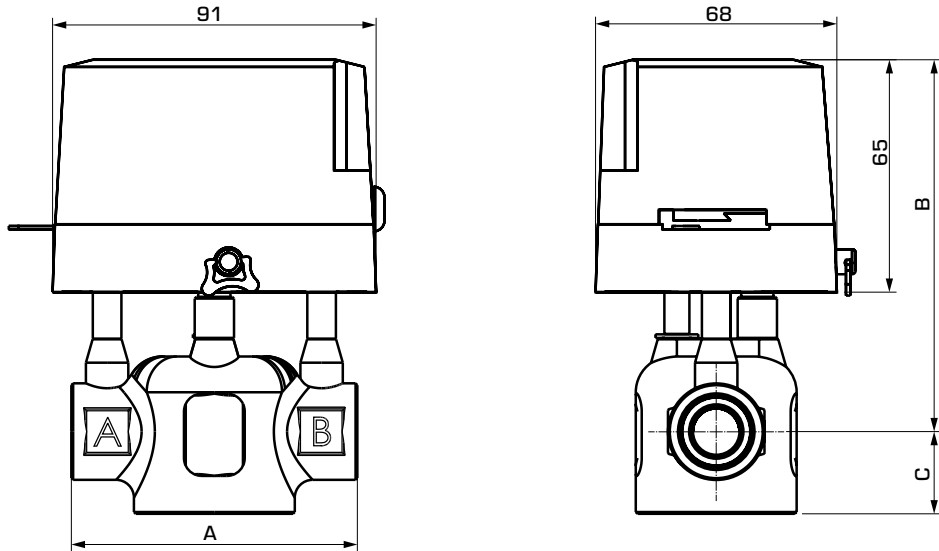
Umgebungstemperatur: \_\_\_\_\_ max. +60 °C  
 \_\_\_\_\_ min. 0 °C  
 Schutzklasse Gehäuse: \_\_\_\_\_ IP44  
 Schutzklasse: \_\_\_\_\_ I  
 Anschlusskabel: \_\_\_\_\_ 1 Meter  
 Stromversorgung: \_\_\_\_\_ 230 V AC, 50/60 Hz  
 Steuersignal: \_\_\_\_\_ 2-Punkt (2-Draht mit Federrückstellung)  
 Leistungsaufnahme: \_\_\_\_\_ 6 VA  
 Laufzeit, Öffnen: \_\_\_\_\_ 15 Sekunden  
 Schließen: \_\_\_\_\_ 5 Sekunden

CE LVD 2014/35/EU  
 EMC 2014/30/EU  
 RoHS 2011/65/EU  
 PED 2014/68/EU, Artikel 4.3

### VERKABELUNG



ESBE SYSTEMKOMPONENTEN  
**ZONENVENTILE**  
**SERIE ZRS220**



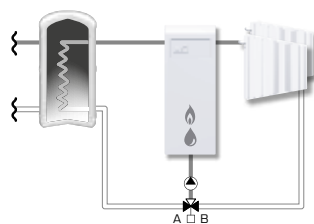
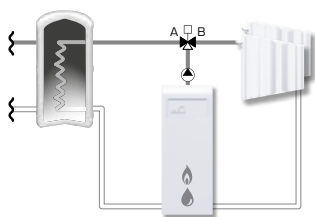
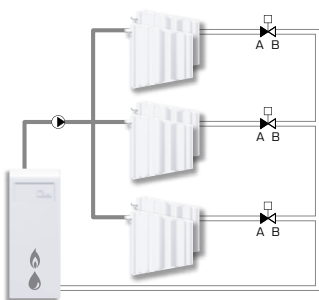
ZRS220

**SERIE ZRS224, INNENGEWINDE**

Art.-Nr.	Bezeichnung	DN	Kvs*	Max. Differenzdruck [kPa]	Anschluss	A	B	C	Gewicht [kg]
43122100	ZRS224	15	3,2	200	G 1/2"	80	103	21	1,01
43122200		20	4,6	150	G 3/4"	89			1,05
43122300		25	5,7	100	G 1"	93	23	1,13	
43122400		32	10	80	G 1 1/4"	105	110	30	1,50

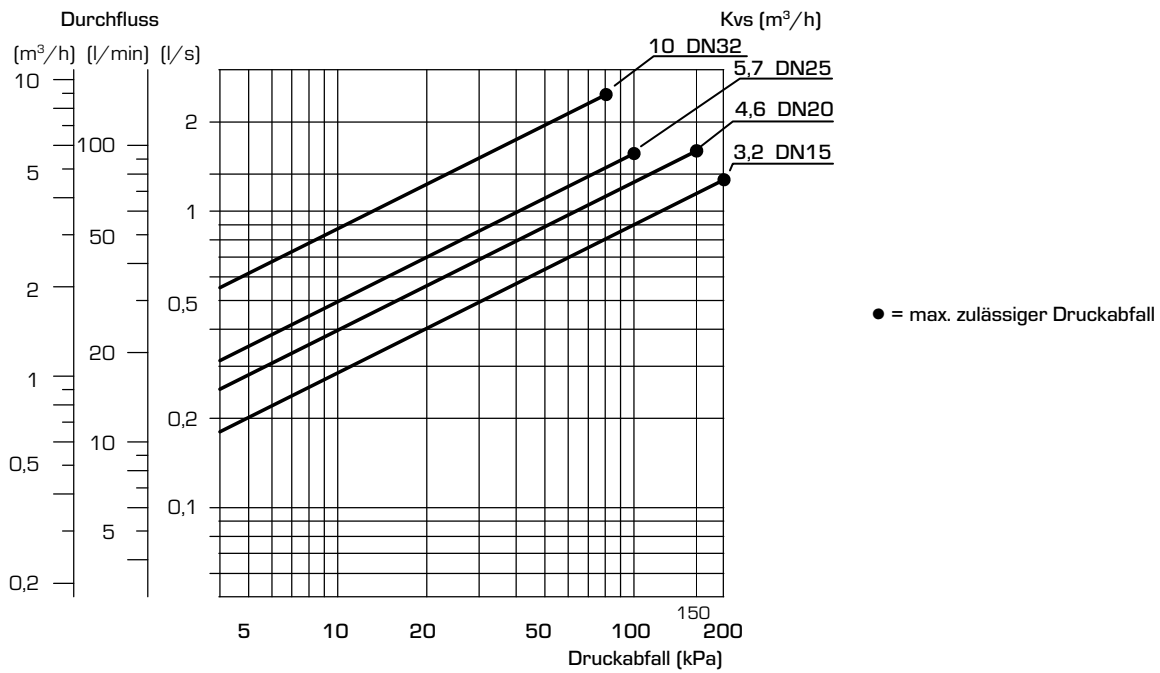
\* Kvs-Wert gemessen in m<sup>3</sup>/h bei einem Druckabfall von 1 bar

**INSTALLATIONSBEISPIELE**



ESBE SYSTEMKOMPONENTEN  
**ZONENVENTILE**  
**SERIE ZRS220**

**DRUCKABFALL-DIAGRAMM**



Dieses Produkt kann in geschlossenen Umlaufwassersystemen eingesetzt werden.