



Anschlussverschraubung

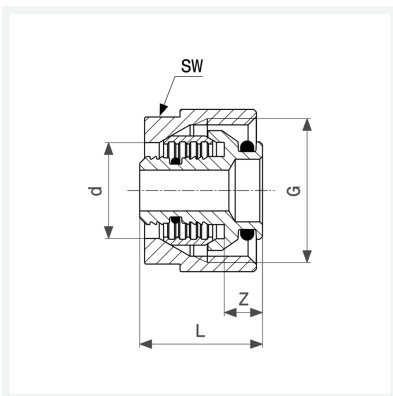
- für Fonterra-Flächentemperierung, Heizkreisverteiler DN25
- Eurokonus, Klemmanschluss

Ausstattung

Mehrkant

Modell 1037

Artikel 614 539



Eigenschaften

Rohraußendurchmesser	d	17
Gewinde zylindrisch	G	¾
Z-Maß	Z	8 mm
Länge	L	23 mm
Schlüsselweite	SW	27 mm
Gewicht	67,27 g	
Volumen	49,728 cm ³	
Werkstoff	Messing vernickelt	