



Gaszähleranschlussplatte

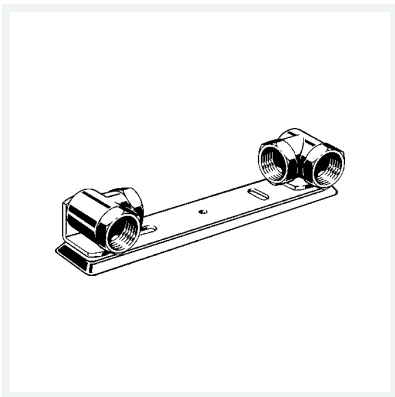
- für Zweistutzengaszähler
- Eingang/Ausgang: Rp-Gewinde

Ausstattung

Langlöcher für Wandmontage, Anschlusswinkel Temperguss verzinkt, Grundplatte und Drehwinkel verzinkt

Modell G2325.1

Artikel 531 553



Eigenschaften

Umgebungstemp.	Umgebungstemperatur	max. 70 °C
Höher thermisch belastbar	HTB	650 °C/30 min C1
Betriebsdruck	BD	max. 0,5 MPa (MOP 5)
Innengewinde zylindrisch	Rp	1¼
Gewicht	1670 g	
Volumen	2486,4 cm ³	