**Anschlussrohr**

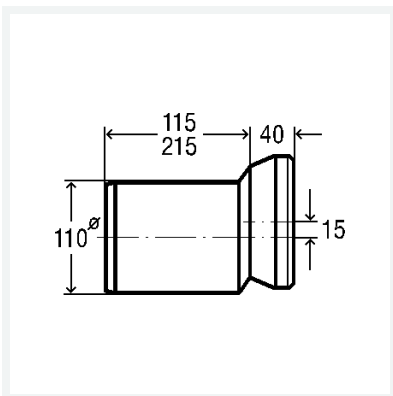
- für Toleranzausgleich beim WC-Ablaufanschluss

**Ausstattung**

Muffe exzentrisch, Lippendichtung

**Modell 3815.1**

**Artikel 103 231**



## Eigenschaften

Durchmesser Nominal	DN	100
Länge	L	155
Ausführung	weiß-alpin	
Gewicht	221,5 g	
Volumen	3658,375 cm <sup>3</sup>	
Werkstoff	Kunststoff	