



Verschraubung

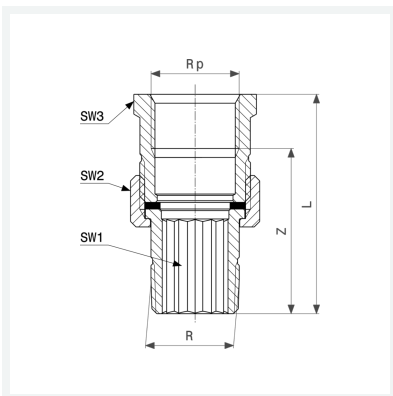
- R-Gewinde, Rp-Gewinde
- flachdichtend

Ausstattung

Flachdichtung AFM 34/2, Mehrkant

Modell 3331

Artikel 271 374



Eigenschaften

Außengewinde kegelig	R	1/2
Innengewinde zylindrisch	Rp	1/2
Z-Maß	Z	45 mm
Länge	L	60 mm
Schlüsselweite 1	SW1	12 mm
Schlüsselweite 2	SW2	29 mm
Schlüsselweite 3	SW3	27 mm
Gewicht	135,2 g	
Volumen	82,88 cm ³	
Werkstoff	Rotguss oder Siliziumbronze	