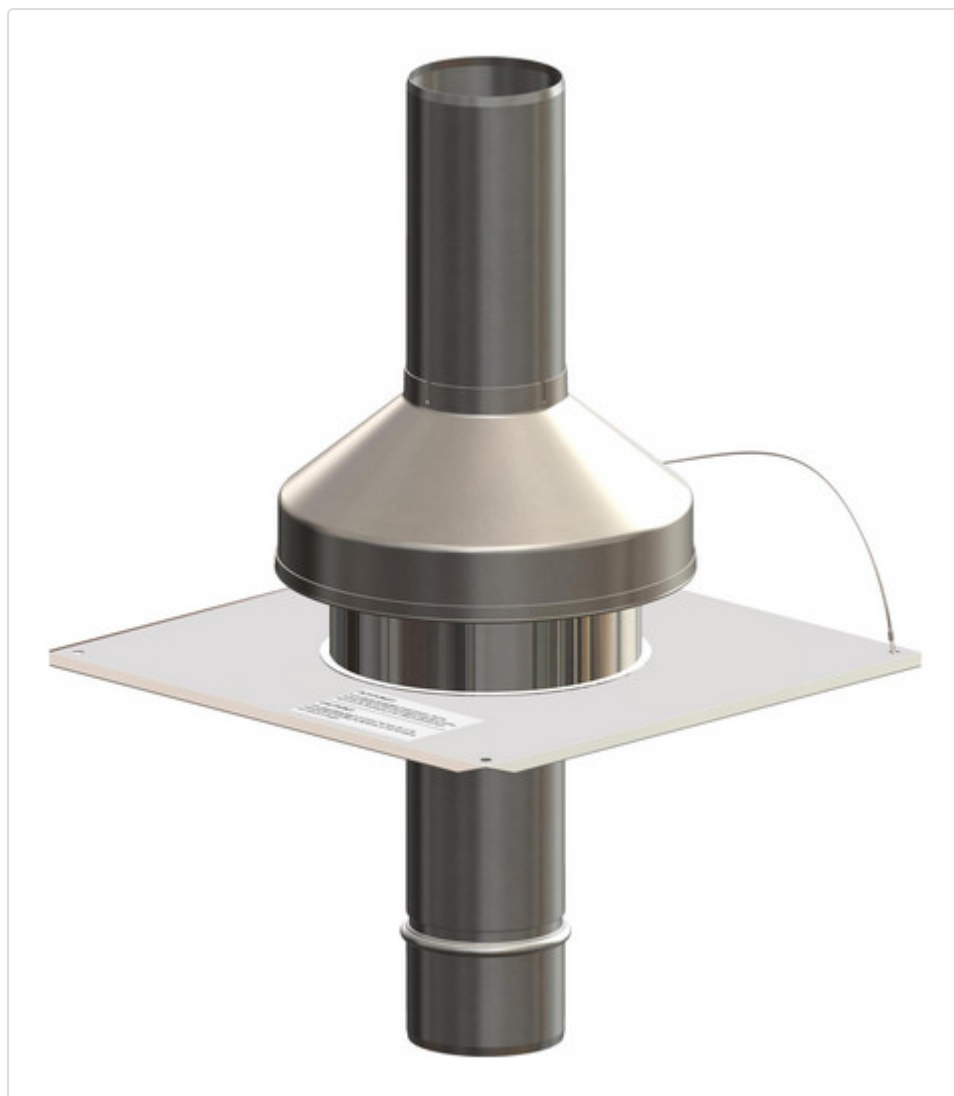


# Datenblatt für Artikel 1342

---

AT Mündungs-Set DN80 Edelstahl mit Endrohr 450mm, 330x330mm



## STAMMDATEN

|                     |               |
|---------------------|---------------|
| Artikel-Typ         | Produkt       |
| GTIN                | 4250190600689 |
| Einheit Inhalt      | Stück         |
| Einheit Bestellung  | Stück         |
| Mindestbestellmenge | 1.00000 Stück |
| Bestellschritt      | 1.00000 Stück |
| Ursprungsland       | DE            |
| Zolltarifnummer     | 39174000      |

# Datenblatt für Artikel 1342

---

## LOGISTISCHE DATEN (INKL. GRUNDVERPACKUNG)

|         |              |
|---------|--------------|
| Breite  | 580.00000 mm |
| Höhe    | 160.00000 mm |
| Tiefe   | 390.00000 mm |
| Gewicht | 2.39600 kg   |

## BESCHREIBUNG

Mündungs-Set DN80 Edelstahl mit Endrohr  
450mm, 330x330mm

bestehend aus:

- Kaminkopfabdeckung Edelstahl
- Endrohr DN80, 450mm Edelstahl

T120 H1 W 2 O20 LI E U

EINWANDIGE - ABGASSYSTEME

AT Mündungs-Set DN80 Edelstahl mit  
Endrohr 450mm, 330x330mm

## MERKMALE

### ETIM-7.0: Mündungselement (EC010190)

|                               |                  |
|-------------------------------|------------------|
| Werkstoff                     | rostfreier Stahl |
| Material Innenrohr            | rostfreier Stahl |
| Durchmesser Rauchgasabfuhr    | 80 mm            |
| Mit Innenrohr                 | Ja               |
| Positiv (Überdruck)           | Ja               |
| Nass (kondensierend)          | Ja               |
| Negativ (Unterdruck)          | Ja               |
| Trocken (nicht kondensierend) | Ja               |
| Mit Schornsteinabdeckplatte   | -                |

## WEITERE ARTIKEL

### Ersatzteile

# Datenblatt für Artikel 1342



990102  
AT Endrohr DN80, 450mm Edelstahl mit Sicke

## BILDER

