

Grundkörper für Elektronik-Waschtischmischer Unterputz für Wandmontage
 Oberfläche: k.a. Artikelnummer: **16180180**



Merkmale

- Sicherheit geprüft und Fertigung überwacht durch TÜV SÜD Product Service GmbH
- passend für Infrarot Wandauslauf
- Anschlussgröße: DN20
- maximale Durchflussmenge bei 3 bar: 5 l/min
- Minimale Einbautiefe: 80 mm
- Maximale Einbautiefe: 108 mm
- PA-IX 19804/IO
- EPD Basic Sets

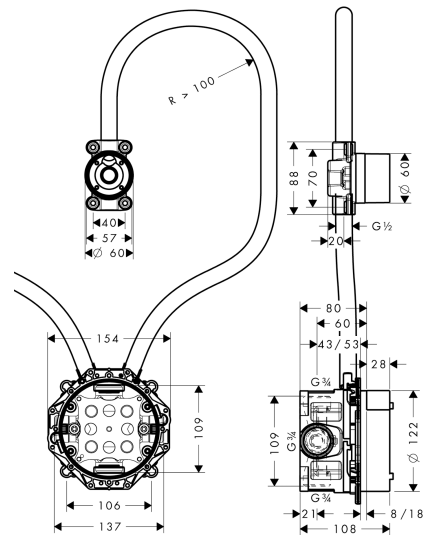
Zertifikate / Nachhaltigkeit



Produktabbildung



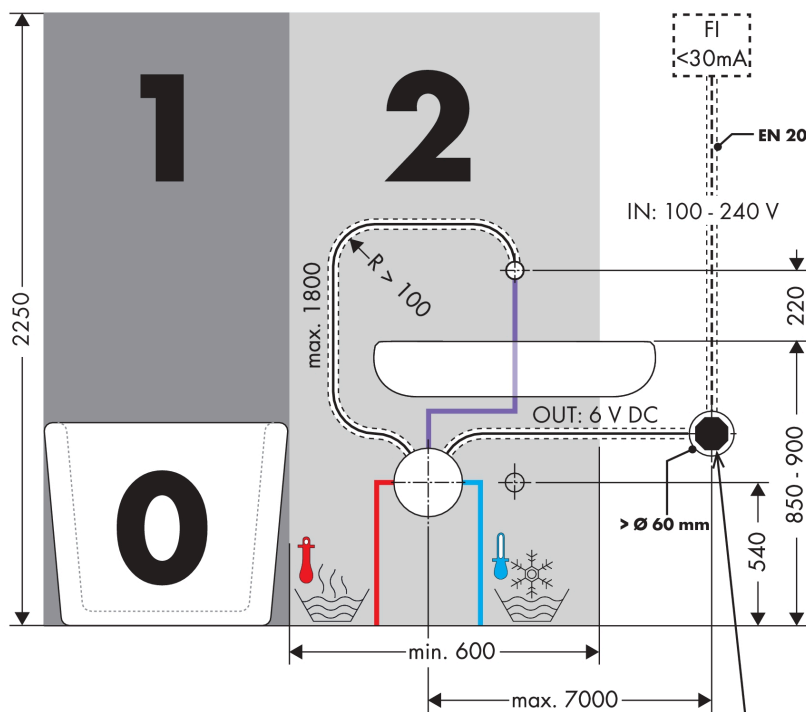
Maßzeichnung



Grundkörper für Elektronik-Waschtischmischer Unterputz für Wandmontage
 Oberfläche: k.a. Artikelnummer: 16180180

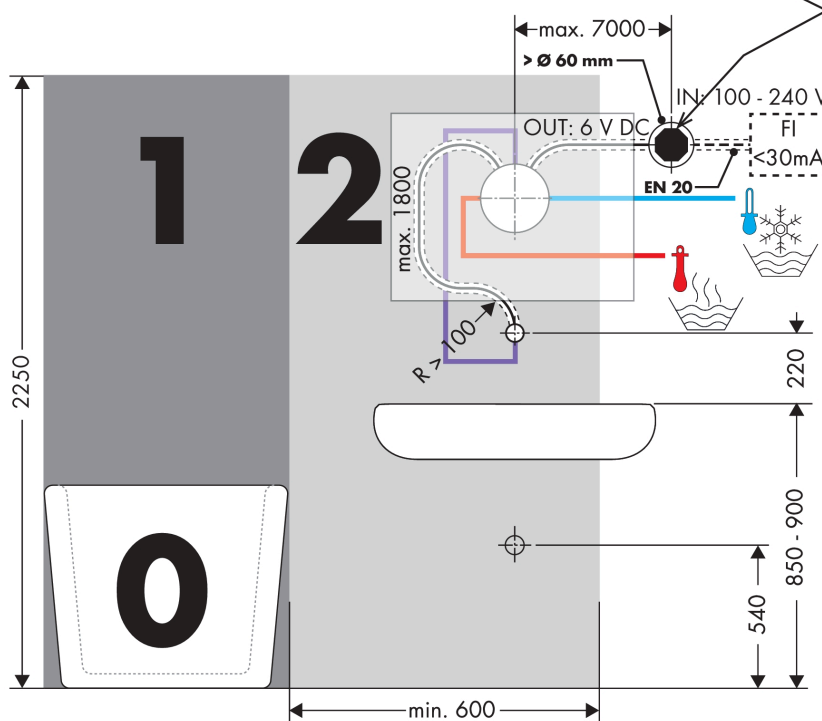


Einbaubeispiel



DIN VDE 0100 Teil 701 / IEC 60364-7-701

- 0, 1, 2 = Schutzbereich
- 0, 1, 2 = Zone de protection
- 0, 1, 2 = Protected area
- 0, 1, 2 = Zona protetta
- 0, 1, 2 = Área protegida
- 0, 1, 2 = Veiligheidszone
- 0, 1, 2 = Beskyttelsesklasse
- 0, 1, 2 = Área de protecção
- 0, 1, 2 = Srefo ochronna
- 0, 1, 2 = Chránená oblasť
- 0, 1, 2 = Ochranná oblasť
- 0, 1, 2 = 保护区
- 0, 1, 2 = Защитная зона
- 0, 1, 2 = Biztonsági zóna
- 0, 1, 2 = Suoja-alue
- 0, 1, 2 = Skyddsområde
- 0, 1, 2 = Saugos zona
- 0, 1, 2 = Zaštitno područje
- 0, 1, 2 = Koruma bölgesi
- 0, 1, 2 = Domenu de protecție
- 0, 1, 2 = Εύρος προστασίας
- 0, 1, 2 = Zaštitno območje
- 0, 1, 2 = Kaite ulatus
- 0, 1, 2 = Aizsardzības zona
- 0, 1, 2 = Zaštitno područje
- 0, 1, 2 = Beskyttelseszone
- 0, 1, 2 = Диапазон на защита
- 0, 1, 2 = Zona e mbrojtjes.
- 0, 1, 2 = منطقة حماية

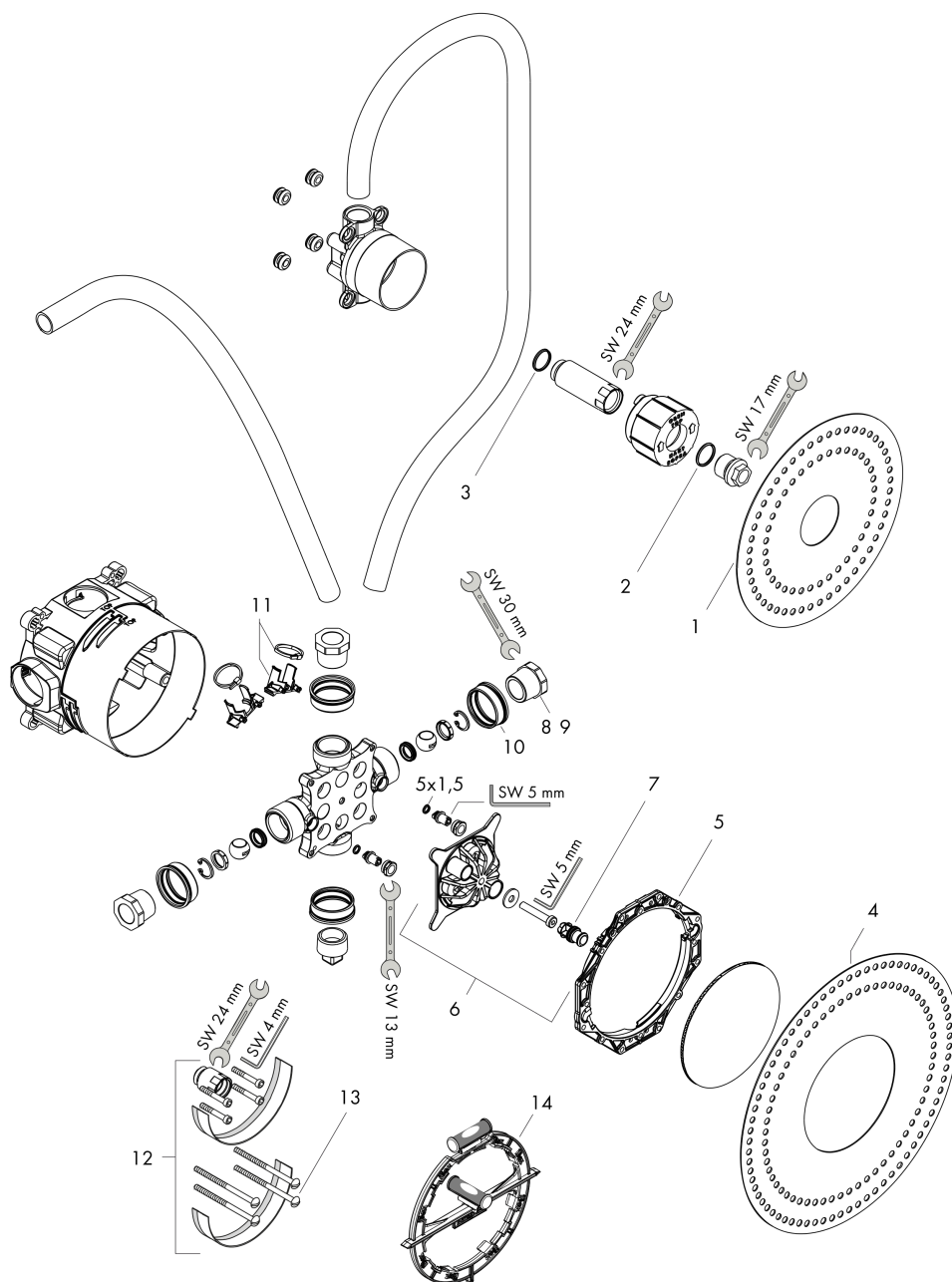


Grundkörper für Elektronik-Waschtischmischer Unterputz für Wandmontage
Oberfläche: k.a. Artikelnummer: 16180180



Explosionszeichnung

Baujahr: >01/12



Grundkörper für Elektronik-Waschtischmischer Unterputz für Wandmontage
 Oberfläche: k.a. Artikelnummer: **16180180**



Ersatzteilliste

Baujahr: >01/12

Pos.		Artikelnummer	PG	VE
1	Dichtmanschette	96493000	3	1
2	O-Ring 18x2	98181000	2	1
3	O-Ring 17x1,5	98137000	1	1
4	Dichtmanschette	96445000	3	1
5	Verstellring	98797000	9	1
6	Spülblock kpl.	98560000	10	1
7	Stopfen Ø 12 mm	97611000	4	1
8	Reduziernippel	97759000	5	1
9	Reduziernippel	97759980	11	1
10	Dichtung	97739000	1	1
11	Adapter für Leerrohr	95260000	2	1
12	Verlängerung 25 mm	13594000	98	1
13	Trägerschraubenset	97747000	1	1
14	Montagehilfe	93500000	98	1