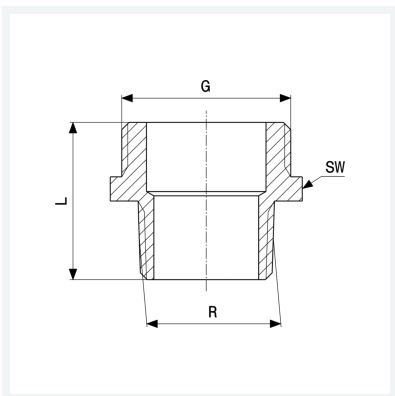




Übergangsnippel
 - R-Gewinde, G-Gewinde
Ausstattung
 Gewinde aufgeraut, Mehrkant
Modell 3247

Artikel 458 874



Eigenschaften

Außengewinde kegelig	R	$\frac{3}{8}$
Gewinde zylindrisch	G	$\frac{1}{2}$
Verchromt	VCR	✓
Länge	L	24 mm
Schlüsselweite	SW	18 mm
Gewicht	45 g	
Volumen	41,44 cm ³	
Werkstoff	Rotguss oder Siliziumbronze	