

Allgemeines:

Oventrop Manometerhähne bzw. Absperrhahn mit Muffenanschluss für Druckmessgeräte.

Ausführungen: Artikel-Nr.:

DN 10, G $\frac{3}{8}$ x G $\frac{1}{2}$	1110003
DN 8, G $\frac{1}{4}$	1110102
DN 10, G $\frac{3}{8}$	1110103
DN 15, G $\frac{1}{2}$	1110104
DN 10, G $\frac{3}{8}$, verchromt	1110151
DN 15, G $\frac{1}{2}$, verchromt	1110152
DN 15, G $\frac{1}{2}$, PN 25	1110174

Technische Daten:

Nennweiten:	DN 8, 10, 15
Gehäuse:	Messing (CW617N) roh, Artikel-Nr.: 111 01 51/52: verchromt
Betätigungselement:	roter Kunststoffgriff
Anschlüsse:	Innengewinde nach ISO 228
Einsatzbereich:	Zentralheizungsanlagen
max. Betriebsdruck p _s :	10 bar (PN 10), Artikel-Nr.: 111 01 74: PN 25
Betriebstemperatur t _s :	(-10) 0 °C bis +120 °C (Eisbildung verhindern)

Montage:

Der Manometerhahn ist an die Rohrleitung zu montieren (Anschlussseite mit Sechskant).

Zwischen Manometerhahn und Druckmessgerät (Manometer) ist eine geeignete Flachdichtung zu verwenden.

Alternativ kann das Druckmessgerät mit geeignetem Gewindedichtmittel dicht eingeschraubt werden.

Die anerkannten Regeln der Technik sind zu beachten.

Bedienung und Wartung:

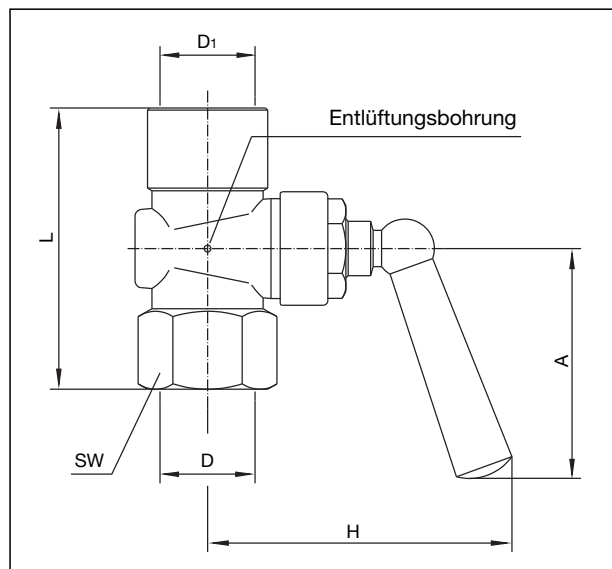
Durch Drehen des Griffes wird zwischen den Einstellungen „Entlüften“, „Betrieb“ und „Ausblasen“ umgeschaltet (siehe Darstellung).

Beim Umschalten von „Betrieb“ auf „Entlüften“ wird das Medium abgesperrt und das Druckmessgerät entlüftet. Dabei können wenige Tropfen des Mediums aus der Entlüftungsbohrung austreten.

Das Nachstellen der Manometerhähne zur Erhaltung der Dichtheit im Betrieb kann erforderlich sein, z.B.:

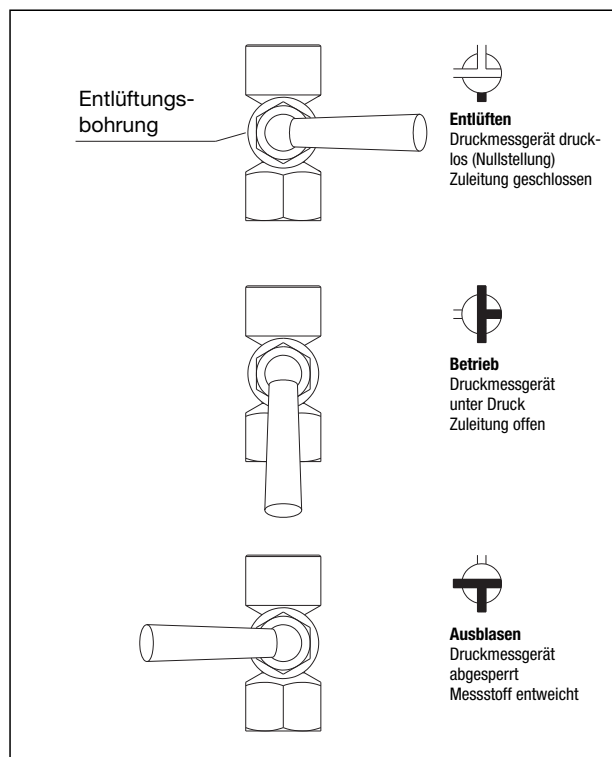
- Betrieb im Tieftemperaturbereich
- extremen Temperaturwechseln
- Verwendung sehr kriechfähiger Zusätze, in Wärmeträgerflüssigkeiten

Zum Nachstellen ist die Überwurfmutter unter dem Griff vorsichtig mit einem Schraubenschlüssel (SW 19) im Uhrzeigersinn nachzudrehen.



Artikel-Nr.	DN	D	D ₁	L	~H	~A	SW
1110003	10	G $\frac{3}{8}$	G $\frac{1}{2}$	60	68	51	27
1110102	8	G $\frac{1}{4}$	G $\frac{1}{4}$	58	68	51	21
1110103/51	10	G $\frac{3}{8}$	G $\frac{3}{8}$	60	68	51	21
1110104/52/74	15	G $\frac{1}{2}$	G $\frac{1}{2}$	62	68	51	27

Maße



Bedienung

Technische Änderungen vorbehalten.

Produktbereich 6
ti 264-DE/10/MW
Ausgabe 2017