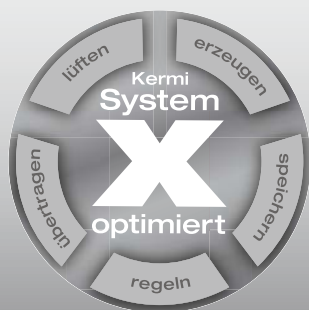
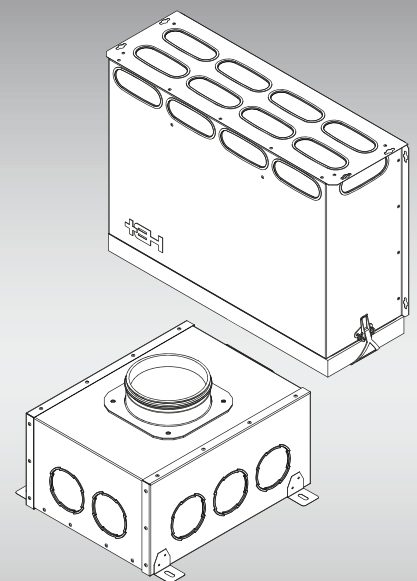


Montagehinweis 05/2020

Verteiler/Sammler



Fühl dich wohl. Kermi.

1. Zu dieser Anleitung

Diese Anleitung beschreibt die sichere und sachgerechte Montage der Verteiler/Sammler.

Diese Anleitung ist Bestandteil der Anlage und muss während der Lebensdauer des Geräts aufbewahrt werden. Geben Sie die Anleitung jedem nachfolgenden Besitzer, Betreiber oder Bediener weiter.

Diese Anleitung muss in unmittelbarer Nähe der Anlage aufbewahrt werden und dem Bedien-, Wartungs- und Servicepersonal jederzeit zugänglich gemacht werden. Vor Gebrauch und vor Beginn aller Arbeiten muss die Anleitung sorgfältig gelesen und verstanden werden.

Grundvoraussetzung für sicheres Arbeiten ist die Einhaltung aller angegebenen Sicherheits- und Handlungsanweisungen in dieser Anleitung. Darüber hinaus gelten die örtlichen Unfallverhütungsvorschriften.

1.1. Zulässiger Gebrauch

Die Verteiler/Sammler dienen zur ordnungsgemäßen Luftverteilung innerhalb einer Wohneinheit.

Jeder andere Gebrauch ist nicht bestimmungsgemäß und daher unzulässig. Für daraus resultierende Schäden haftet alleine der Betreiber, die Garantie durch den Hersteller erlischt. Ist ein Schaden aufgetreten, darf das Gerät nicht weiter betrieben werden.

Eigenmächtige Veränderungen und Umbauten sind nicht erlaubt. Werkseitige Kennzeichnungen am Produkt dürfen nicht entfernt, verändert oder unkenntlich gemacht werden. Die Sicherheit ist nur im Originalzustand und mit original Zubehörkomponenten gewährleistet.

1.2. Mitgeltende Dokumente

Beachten Sie neben dieser Anleitung auch die entsprechenden Anleitungen der bauseits vorhandenen oder mitgelieferten/vorgesehenen Komponenten und Anlagenteile.

Technische Änderungen vorbehalten.

1.3. Verwendete Symbole

Signalwörter und Symbole in Sicherheitshinweisen

Mögliche Gefährdungen sind im Text dieser Anleitung durch die folgenden Signalwörter und Symbole gekennzeichnet:



Gefahr

Lebensgefahr!

- Steht für eine unmittelbar drohende Gefahr, die zu schweren Verletzungen oder zum Tod führt.



Warnung

Gefährliche Situation!

- Steht für eine möglicherweise gefährliche Situation, die zu schweren Verletzungen oder zum Tod führen könnte.



Hinweis

Sachschäden!

- Steht für eine möglicherweise gefährliche Situation, die zu Sachschäden führen könnte.



Information

Zusätzlicher Hinweis zum Verständnis.

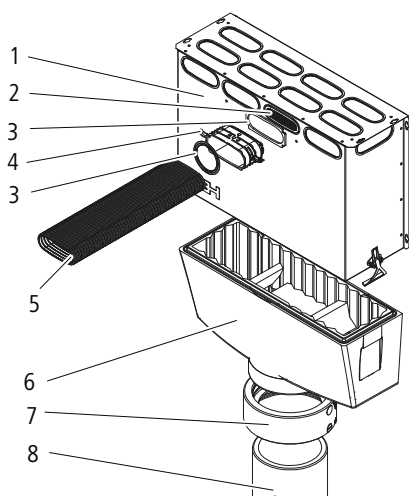
2. Allgemeine Vorschriften

- Eine sichere Montage und Handhabung ist nur bei vollständiger Beachtung dieser Anleitung gewährleistet.
- Das Gerät muss von qualifiziertem Fachpersonal ordnungsgemäß installiert werden und entsprechend den Gesetzen, Verordnungen und Normen in Betrieb genommen werden.

- Brandschutz
Die örtlichen Richtlinien, Normen, Verordnungen und Gesetze sind in Bezug auf den Brandschutz einzuhalten. Es wird generell empfohlen, eine Wohnraumlüftungsanlage nicht für mehrere Nuteinheiten zu planen und zu installieren.

3. Aufbau

Abb. 1: Systemteile



- | | |
|--------------------|----------------------|
| 1 Verteiler | 3 Dichtung |
| 2 Drosseleinsatz | 4 Verteileranschluss |
| 5 Anschlussleitung | 6 EPP-Oberteil |
| 7 EPP-Adapter | 8 Hauptkanal |

4. Montage



Warnung

Verletzungsgefahr!

Achten Sie auf Klappen, Steckverbindungen und Ähnliches, es besteht die Gefahr von Stößen und Quetschungen.



Warnung

Verletzungsgefahr!

Achten Sie auf herabfallende Bauteile.

4.1. Montagehinweis

- Die Montage ist vor Ort auf die Einbausituation anzupassen und kann im Einzelfall abweichen.
- Der Verteiler soll möglichst zentral platziert werden, um kurze Leitungslängen für Zu- und Abluft zu ermöglichen.
- Bei allen Ausführungsmöglichkeiten ist darauf zu achten, dass die Revisionsöffnungen bzw. das EPP-Oberteil für Einstell- und Wartungsarbeiten frei zugänglich und jederzeit abnehmbar ist.

4.2. Verschluss Formstücke

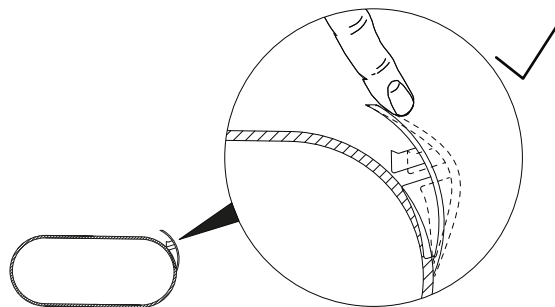
1. Achten Sie darauf, dass der Dichtring hinter dem Verschluss sitzt und ein Ringspalt im Schlitz des Formstückes zu sehen ist.
2. Klappen Sie die Lasche etwa zur Hälfte zu.
3. Ziehen Sie das Ende der Lasche etwas in Richtung der flexiblen Verbindung um das Einklicken der Verbindung zu gewährleisten.
4. Drücken Sie die Lasche fest -Klick-.



Warnung

Beschädigung der Lasche

Durch eine falsche Handhabung können Beschädigungen an der Lasche entstehen.



4.3. Verteiler/Sammler

Betrifft die folgenden Artikelnummern:

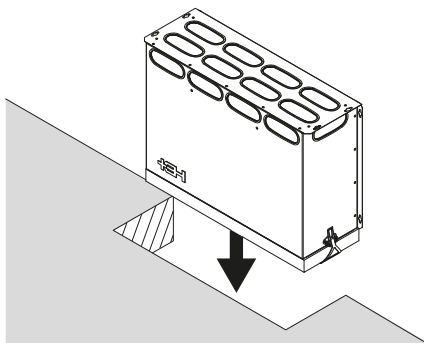
Y2202000019, Y220200006K, Y2201075009K, Y2201075010K



Information

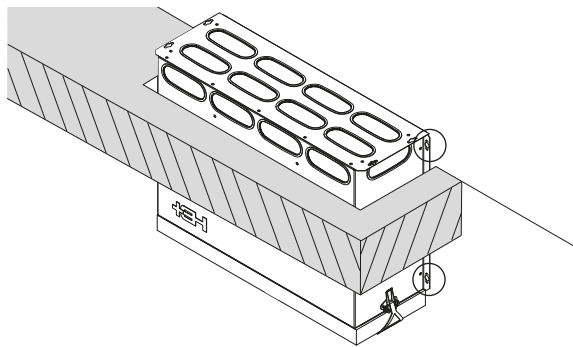
- Der Mindestmontageabstand der Verteiler zur Decke oder Wand (fertig verputzt) beträgt 15 mm.
- Werden zwei Verteiler nebeneinander und in einer Flucht platziert, muss ein lichter Mindestabstand von 100 mm eingehalten werden.
- Die Montage des Anschluss-Formstückes (3.) kann auch je nach den entsprechenden Einsatzbedingungen vor Montageschritt 1. erfolgen um eine einfachere Montage zu erhalten.

1. Der Verteiler wird in die vorgesehene Aussparung eingesetzt.



2. Fixieren Sie den Verteiler mittels der Befestigungslaschen an der Rohdecke/Wand (fertig verputzt) mit für die Beschaffenheit der Decke/Wand geeigneten Schrauben.

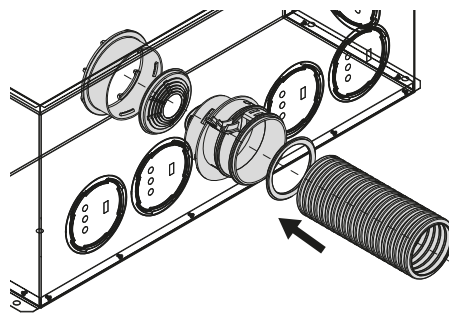
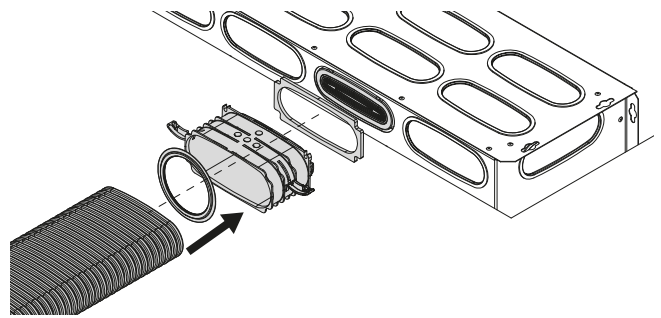
- ⇒ Beachten Sie den Mindestabstand von 15 mm zur Decke/Wand.
- ⇒ Der Verteiler/Sammler sollte so befestigt werden, dass sich bei den weiteren Montageschritten die gewünschte Position nicht mehr verändert.



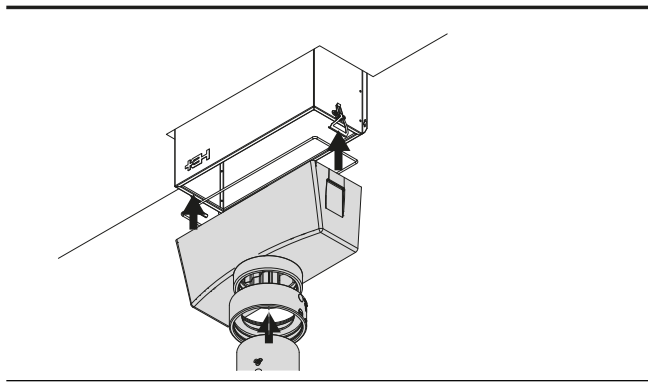
Hinweis

Lassen Sie die Styropor-Abdeckung zum Schutz vor Verschmutzung während der Bauphase auf dem Verteiler/Sammler.

3. Schließen Sie den Flachkanal/ das Rundrohr mittels dem Anschluss-Formstückes am Verteiler an.
 - ⇒ Entfernen Sie den Verschluss.
 - ⇒ Setzen Sie das Anschlussstück in die Aussparung ein und fixieren Sie dieses durch drehen der Bajonettverbindung. Bei Flachkanal-Anschlussstücken wird die Fixierung mittels Klick-Verbindung vorgenommen.
 - ⇒ Montieren Sie den Konterring auf der Innenseite des Verteilers durch drehen um die Verbindung zu sichern. (Nur bei Rundrohr)
 - ⇒ Schließen Sie das Rundrohr/ den Flachkanal mit einem Dichterring am Anschluss an und verschließen Sie den Klappverschluss zur Fixierung des Rohres. Der Dichterring muss in der ersten, durchgehenden Sicke montiert werden. Zur leichteren Montage können Sie ein Gleitmittel verwenden.
 - ⇒ Nicht benötigte Anschlussöffnungen müssen mit dem vorgesehenen Deckel verschlossen werden.
 - ⇒ Passen Sie den freien Querschnitt des Einstellringes mittels eines Messers an und setzen Sie ihn in den Anschluss im Verteiler. (Der freie Querschnitt sollte immer nach den reellen verlegten Rohrlängen von Verteiler bis Luftauslass bestimmt bzw. berechnet werden)



4. Setzen Sie das EPP-Oberteil auf den Verteiler und verbinden Sie den Hauptkanal mittels des EPP-Adapters mit dem Verteiler/Sammler.



4.3.1. Montagemöglichkeiten

Montage in Rohbetondecke

Abb. 2: Verteiler/Sammler mit Rundrohr in Rohbetondecke

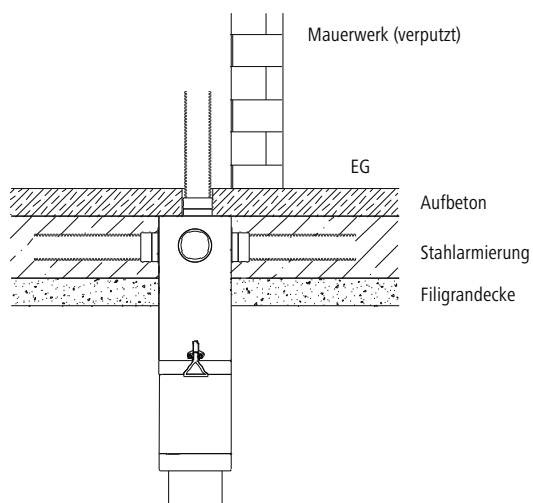
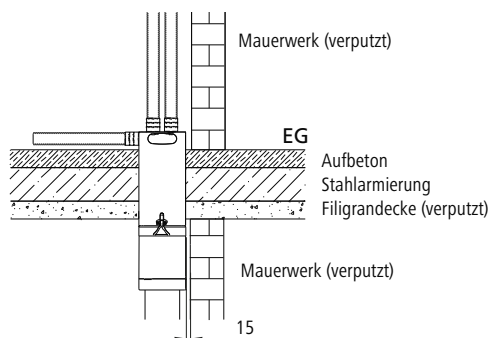
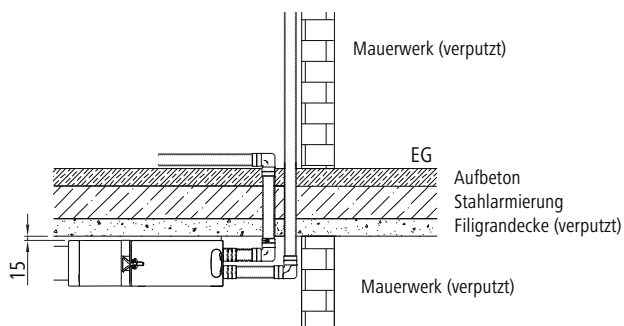


Abb. 3: Verteiler/Sammler mit Flachkanal in Rohbetondecke



Montage an der Decke

Abb. 4: Verteiler/Sammler mit Flachkanal an Decke



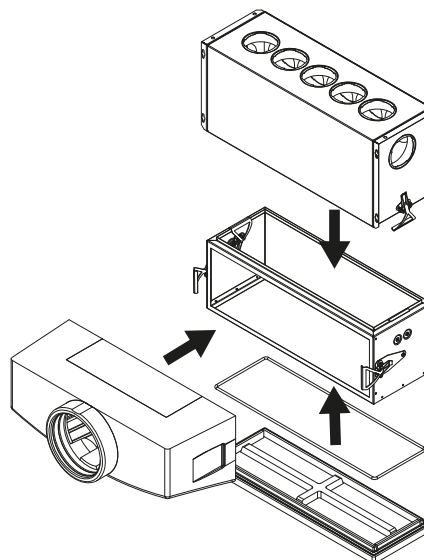
4.3.2. Optional: Montage mit dem Winkelstück

1. Das Winkelstück wird mittels den innenliegenden Klemmen am Verteiler befestigt.
2. Das EPP-Oberteil wird mit den drehbaren äußeren Klemmen am Winkelstück befestigt.
3. Der Revisionsdeckel wird in die untere Öffnung des Winkelstücks eingesteckt.



Hinweis

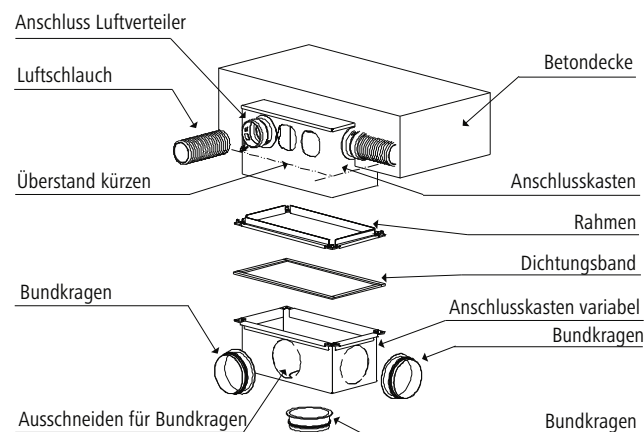
Zwischen dem EPP-Oberteil und dem Winkelstück, sowie zwischen dem Revisionsdeckel und dem Winkelstück muss die Dichtung eingesetzt werden.



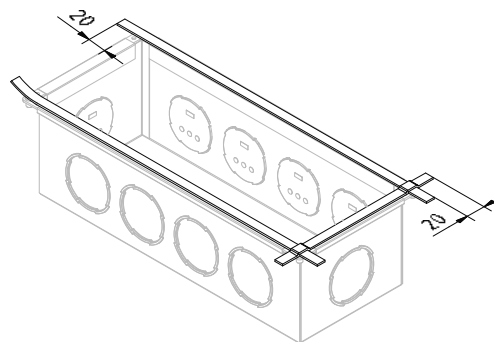
4.4. Einbausystem rund - Montage- und Kombinationsmöglichkeiten

Die Kürzung und Ausschneidung der Aussparungen der Blechkomponenten mit einem Trennschleifer ist auf Grund von möglicher Rostbildung nicht zulässig! Es wird daher empfohlen, diesen Arbeitsschritt vor der Montage des Verteiler/Sammler in die vorgesehene Aussparung abzuschließen.

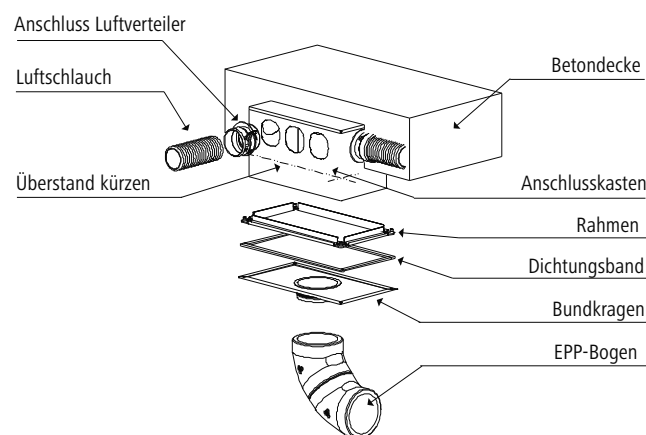
4.4.1. Kombination Verteiler/Sammler Y220200007K mit Anschlusskasten Y220200009K



1. Montieren Sie analog der Beschreibung unter 4.2 die Anschlussstücke am Verteiler/Sammler und verschließen Sie nicht benötigte Aussparungen.
2. Kürzen Sie je nach Bedarf den Anschlusskasten mit einem geeigneten Werkzeug (Bleischere, Knabber etc.)
3. Montieren Sie den Verteiler/Sammler in die dafür vorgesehene Aussparung.
4. Stecken Sie den Rahmen auf die Kante des Verteiler/Sammler bis dieser ansteht und befestigen Sie den Rahmen mit Nieten oder Blechschrauben
5. Kleben Sie das im Lieferumfang beiliegende Dichtungsband auf die Oberfläche des Rahmens auf. Das Dichtungsband sollte umlaufend ca. 20 mm Überstand aufweisen um mögliche Leckluft zu verhindern (siehe nachfolgende Abbildung).
6. Verwenden Sie den Bundkragen um die Größe der auszuschneidenden Aussparung zu bestimmen und schneiden Sie diese mit einem geeigneten Werkzeug (Bleischere; Knabber etc.) aus. Die Seite kann variabel ja nach benötigter Position gewählt werden.
7. Setzen Sie den Bundkragen in die Aussparung ein und befestigen Sie diesen mittels Nieten oder Blechschrauben. Achten Sie hierbei auf eine formschlüssige Verbindung
8. Montieren Sie den Anschlusskasten mittels der im Lieferumfang beiliegenden Schrauben am Verteiler/Sammler.



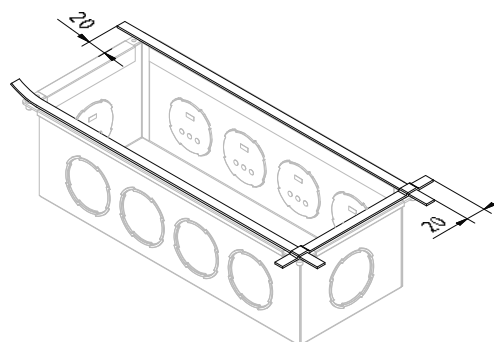
4.4.2. Kombination Verteiler/Sammler Y220200007K mit Revisionsdeckel Y220200008K



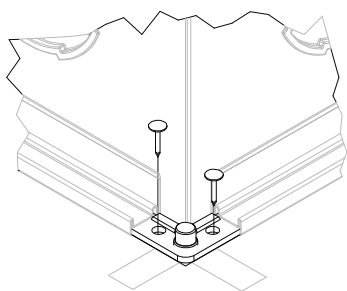
1. Nehmen Sie alle Montageschritte für den Verteiler/Sammler, Rahmen, Dichtung analog der Beschreibung 4.3.1 (Schritt 1 - 5) vor.
2. Montieren Sie den Revisionsdeckel mittels der im Lieferumfang beiliegenden Scharuben am Verteiler/Sammler.

4.5. Verteiler 10-fach Schalungslösung

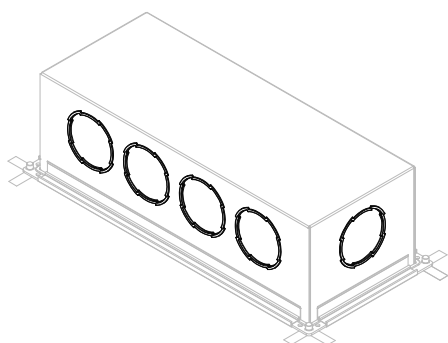
1. Kleben Sie das Dichtungsband auf den Rahmen (4x) - Überstand ca. 20 mm.



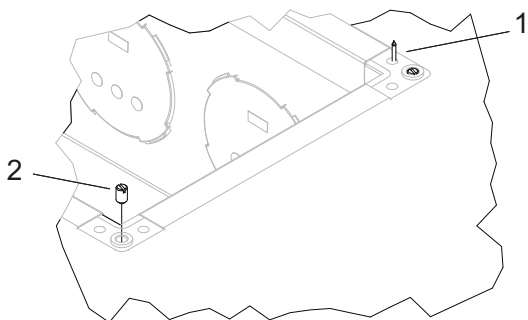
2. Befestigen Sie den Verteiler 10-fach auf der Schalung. Die Befestigung kann mittels kleiner Nägel an den jeweils vorgefertigten Löchern in den Ecken (4x) erfolgen.



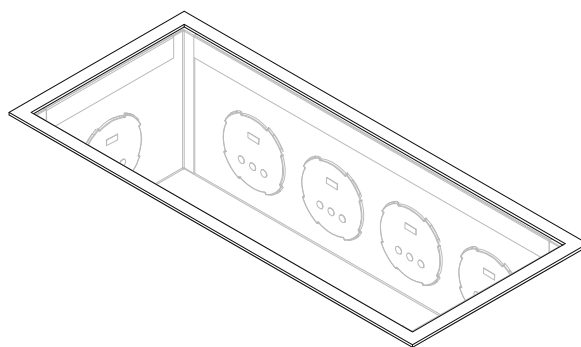
3. Montieren bzw. Verschließen Sie die Anschlüsse. Achten Sie darauf, dass vor dem Betonieren alle Anschlüsse belegt oder bei nicht benötigten Anschlüssen je ein Deckel eingesetzt wird.



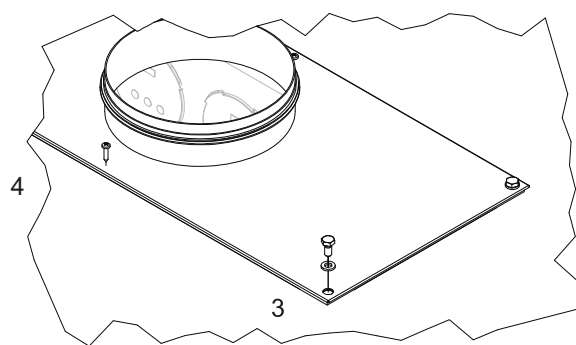
4. Entfernen Sie nach dem Abnehmen der Schalttafel (nach Aushärtung des Betons) bei Bedarf das Dichtungsband (wenn beschädigt und/oder verschmutzt), schneiden Sie bei Bedarf die Befestigungsnägel (Pos. 1) bündig zum Verteiler ab und entfernen Sie die Schutzschrauben (Pos. 2) aus den Innengewinden.



5. Montieren Sie den Deckel mit Bundkragen. Kleben Sie bei Bedarf ein neues Dichtungsband umlaufend auf den Rahmen des Verteilers auf. Dichtungsband bündig zum Verteiler ablängen.

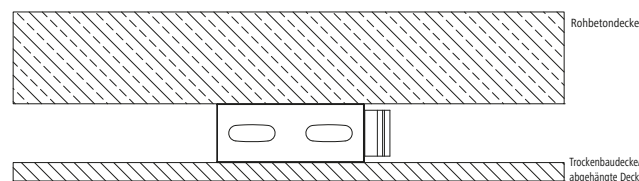
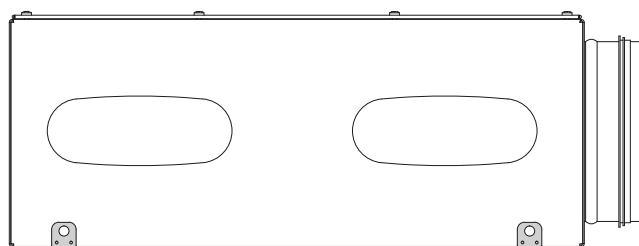


6. Montieren Sie den Deckel mit dem im Lieferumfang enthaltenen Schrauben/Scheiben (Pos. 3). Bei Bedarf schrauben Sie den Deckel zusätzlich mittig mit dem im Lieferumfang enthaltenen Schrauben (Pos. 4) zur besseren Fixierung fest.



4.6. Verteiler für abgehängte Decke (Y2201075013K)

1. Biegen Sie das Lochband auf.
2. Fixieren Sie den Verteiler/Sammler an der entsprechenden Stelle.
3. Nach der Fixierung des Verteilers können die Anschlüsse analog Kapitel 4.2 angeschlossen werden.



4.7. Verteiler VMR/VMF

Betrifft die folgenden Artikelnummern:

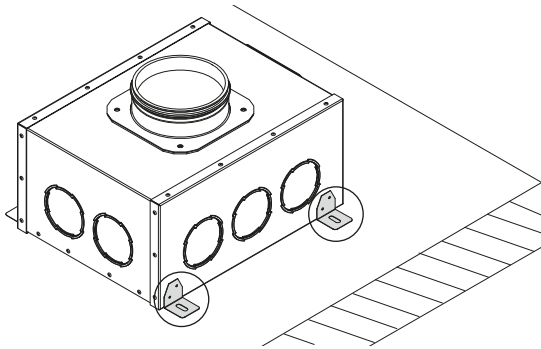
Y2201075018K, Y2201075019K, Y2201075020K, Y2201075022K, Y2201075023K, Y2202000020K - Y2202000025K



Hinweis

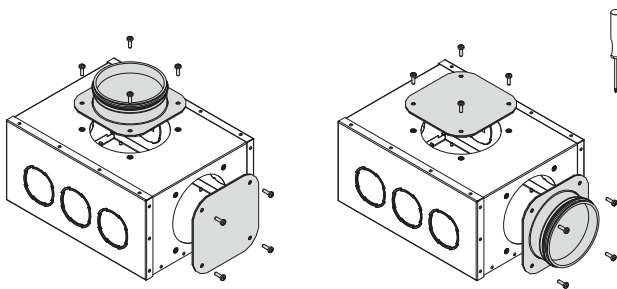
Achten Sie bei der Montage darauf, dass die Revisionsöffnungen frei zugänglich sind.

1. Verteiler wird je nach Einbausituation mittels den mitgelieferten Blechwinkeln und Schrauben fixiert.



Umbau Hauptkanalanschluss

1. Lösen Sie jeweils die 4 Schrauben des Anschlussstutzens und des Revisionsdeckel.
2. Setzen Sie den Anschluss auf die seitlichen Öffnungen und setzen Sie die 4 Schrauben wieder ein.
3. Verschließen Sie die obere Öffnung mit dem Revisionsdeckel analog dem Anschlussstutzen.



Hinweis

Die Montage des Anschlusses nehmen Sie analog wie in Kapitel 4.2 beschrieben vor.

4.7.1. Montagemöglichkeiten

Abb. 5: Montage auf Rohbetondecke, in Estrich (Typ 1)

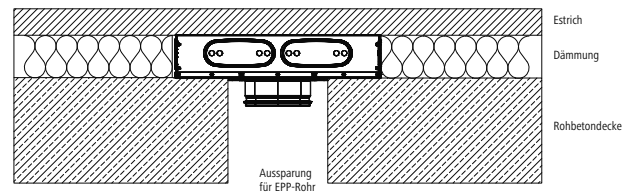


Abb. 6: Montage in abgehängter Decke (Typ 2)

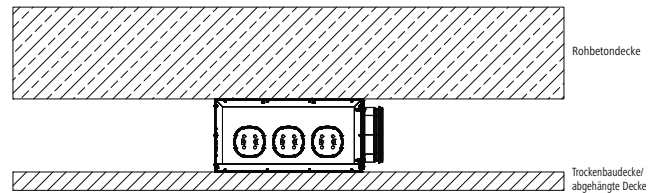


Abb. 7: Montage an Decke oder Wand (Typ 4)

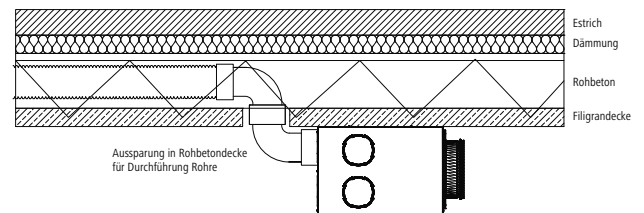
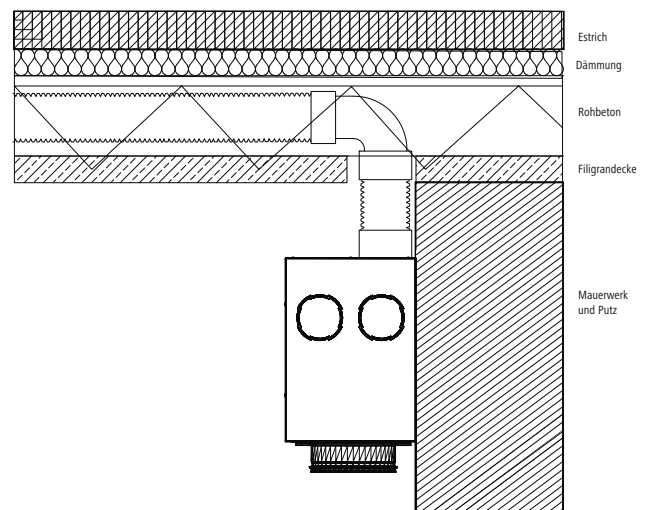


Abb. 8: Montage an Wand, Verteilung Rohre in Rohbetondecke



5. Aussparungsmaße

- Maße [mm] können je nach Einbausituation variieren.

Tab. 1: Mindest-Aussparungsmaße Verteiler

Art.-Nummer	Bezeichnung	Länge	Breite
Y2202000019K	Verteiler/Sammler 17-fach, rund	660	230
Y2202000006K	Verteiler/Sammler 17-fach, rund hoch	660	230
Y2202000016K	Verteiler/Sammler 10-fach, rund	530	220
Y2202000007K	Verteiler/Sammler 8-fach, rund	430	220
Y2202000020K	Verteiler VMR1 8-fach, rund, NW125	350	300
Y2202000021K	Verteiler VMR2 8-fach, rund, NW125	420	340
Y2202000022K	Verteiler VMR2 8-fach, rund, NW160	420	340
Y2202000023K	Verteiler VMR4 18-fach, rund, NW125	650	390
Y2202000024K	Verteiler VMR4 18-fach, rund, NW160	640	370
Y2202000025K	Verteiler VMR4 18-fach, rund, NW180	630	370
Y2201075009K	Verteiler/Sammler 14-fach, flach	620	230
Y2201075010K	Verteiler/Sammler 14-fach, flach hoch	620	230
Y2201075018K	Verteiler VMR1 8-fach, flach, NW125	420	340
Y2201075019K	Verteiler VMF2 9-fach, flach, NW125	420	340
Y2201075020K	Verteiler VMF2 9-fach, flach, NW160	430	340
Y2201075021K	Verteiler VMF4 16-fach, flach, NW125	630	370
Y2201075022K	Verteiler VMF4 16-fach, flach, NW160	630	370
Y2201075023K	Verteiler VMF4 16-fach, flach, NW180	630	370



Raumklima | Duschdesign

Kermi GmbH
Pankofen-Bahnhof 1
94447 Plattling
GERMANY

Tel. +49 9931 501-0
Fax +49 9931 3075
www.kermi.de / www.kermi.at
info@kermi.de