

**GQN1M AK3**

2015/01 • 6913569

DE – Gebrauchs- und Montageanleitung Designheizkörper GQN1M AK3

EN – *Instructions for installation and use, Design radiator GQN1M AK3*

FR – Instructions d'utilisation et de montage des radiateurs design GQN1M AK3

IT – *Istruzioni d'uso e di montaggio radiatori di design GQN1M AK3*

## DE – Gebrauchsanleitung

### Zulässiger Gebrauch

Der Heizkörper darf nur verwendet werden zum Heizen von Innenräumen und zum Trocknen von Textilien, die in Wasser gewaschen wurden.

Jeder andere Gebrauch ist nicht bestimmungsgemäß und daher unzulässig.

### Fehlgebrauch

Der Heizkörper ist **nicht** geeignet als Sitzgelegenheit, als Kletter- oder Steighilfe.

### Sicherheitshinweise

#### ⚠ WARNUNG

##### Verbrennungsgefahr!

Die Oberfläche des Heizkörpers kann bis zu 110 °C (230 °F) heiß werden.

- ▶ Seien Sie vorsichtig beim Berühren des Heizkörpers.

#### ⚠ VORSICHT

##### Verbrühungsgefahr beim Entlüften durch herausspritzendes Heißwasser!

- ▶ Schützen Sie Ihre Hände.

### Elektro-Zusatzbetrieb

- ▶ Beachten Sie die separate Anleitung beim Heizstab.
- ▶ Stellen Sie sicher, dass der Heizkörper immer vollständig mit Wasser gefüllt und entlüftet ist, damit sich der Heizkörper ordnungsgemäß erwärmt.
- ▶ Betreiben Sie die Warmwasser-Heizung und den Heizstab nicht gleichzeitig.
- ▶ Stellen Sie sicher, dass der Rücklauf offen ist.
- ▶ Drehen Sie den Thermostatkopf zu.

### Wartung

- ▶ Entlüften Sie den Heizkörper nach der Inbetriebnahme und nach längeren Betriebsunterbrechungen.

### Reinigung

- ▶ Verwenden Sie nur milde, nicht scheuernde Reinigungsmittel.

### Reklamation

- ▶ Wenden Sie sich an Ihren Fachhandwerker.

### Montage und Reparaturen

- ▶ Lassen Sie die Montage und Reparaturen nur vom Fachhandwerker ausführen, damit Ihre Gewährleistungsansprüche nicht erlöschen.

### Entsorgung

- ▶ Führen Sie ausgediente Heizkörper mit Zubehör dem Recycling oder der ordnungsgemäßen Entsorgung zu. Beachten Sie die örtlichen Vorschriften.

## DE – Montageanleitung

Der Heizkörper darf nur von einem Fachhandwerker montiert werden.

Bei Elektro-Zusatzbetrieb dürfen folgende Tätigkeiten nur von einer Elektrofachkraft (in Deutschland gemäß BGV A3) durchgeführt werden:

- Montage und Anschluss des Elektro-Sets
- Anschluss des Heizstabs an Elektro-Set

### Sicherheitshinweise

- ▶ Vor der Montage/Inbetriebnahme diese Gebrauchs- und Montageanleitung gründlich lesen.
- ▶ Nach der Montage die **Anleitung dem Endverbraucher überlassen**.
- ▶ Sicherheitshinweise in der separaten Anleitung des Elektro-Sets beachten.

#### ⚠ GEFAHR

##### Lebensgefahr!

- ▶ Lage der Versorgungsleitungen (Strom, Gas, Wasser) prüfen.
- ▶ Keine Leitungen anbohren.

#### ⚠ WARNUNG

##### Verletzungsgefahr!

- ▶ Gewicht des Heizkörpers beachten (siehe Seite 6).
- ▶ Ab 25 kg mit Hebeeinrichtung oder mehreren Personen arbeiten.

#### ⚠ WARNUNG

##### Personen- und Sachschäden!

- ▶ Untergrund auf Tragfähigkeit prüfen. Gewicht des befüllten Heizkörpers (siehe Seite 6) und mögliche Zusatzlasten beachten.
- ▶ Befestigungsmaterial auf Eignung prüfen und auf die bauliche Situation abstimmen.
- ▶ Gesonderte Anforderungen, z. B. für öffentliche Gebäude (Schulen o. Ä.), berücksichtigen.

### Einsatzbedingungen

- ▶ Betriebsbedingungen für Warmwasser-Heizungsanlagen gemäß DIN 18380 "VOB Vergabe- und Vertragsordnung für Bauleistungen" einhalten.
- ▶ Wasserbeschaffenheit gemäß VDI 2035 "Vermeidung von Schäden in Warmwasser-Heizungsanlagen" einhalten.
- ▶ Einsatzgrenzen in Feuchträumen gemäß DIN 55900 "Beschichtungen für Raumheizkörper" beachten.
- ▶ Heizkörper nur in geschlossenen Heizungsanlagen einsetzen.
- ▶ Heizkörper nur in der Schutzverpackung lagern und transportieren.

### Bei Elektro-Zusatzbetrieb:

- ▶ Wärmeleistung des Heizstabs entsprechend dem Heizkörpertyp wählen (siehe aktuelle Verkaufsunterlagen).
- ▶ Bei Montage in Räumen mit Bade- bzw. Duscheinrichtungen: Schutzbereiche gemäß nationalen Installationsnormen (in Deutschland DIN VDE 0100-701) beachten. Darüber hinaus alle örtlichen Vorschriften beachten. **Hinweis:** Die Montage der Produkte im Schutzbereich 1 ist vom Hersteller nicht zugelassen.

### ▶ Empfehlung gemäß Norm IEC 60335-2-43:

- Um jegliche Gefahr für Kleinkinder zu vermeiden, Heizkörper so montieren, dass sich das unterste Querrohr mindestens 600 mm über dem Boden befindet.
- ▶ Sicherstellen, dass bei geschlossenem Ventil im Vorlauf die Ausdehnung des Wasserinhalts des Heizkörpers bis zum Ausdehnungsgefäß gewährleistet ist.
- ▶ Bei Einbau eines Ventils im Rücklauf sicherstellen, dass sich das Ventil nur mit einem Werkzeug betätigen lässt, um unbefugtes Absperren zu verhindern.

### Reklamation

- ▶ An den Hersteller wenden.

### Entsorgung

- ▶ Verpackung dem Recycling oder der ordnungsgemäßen Entsorgung zuführen. Die örtlichen Vorschriften beachten.

### Technische Merkmale

- Betriebsdruck: max. 6 bar
- Prüfdruck: 1,3 x Betriebsdruck

### Vorlauf

- Vorlauf rechts oder links möglich
- Vorlauftemperatur:
  - Heißwasser bis 110 °C (230 °F)
  - bei Elektro-Zusatzbetrieb bis 80 °C (176 °F)

### Hinweise zur Montage

Die Anzahl der Befestigungspunkte wurde für Leichthochlochziegel T14 festgelegt und geprüft.

### Bei Elektro-Zusatzbetrieb:

- ▶ Montageanleitung des Elektro-Sets beachten.
- ▶ Sicherstellen, dass in Kabelreichweite eine vorschriftsmäßig installierte Geräteanschlussdose bzw. Wandsteckdose (230 V, Absicherung 16 A) vorhanden ist.

Der elektrische Anschluss aus der Wand muss frei zugänglich sein und darf nicht in der Projektionsfläche des Heizkörpers und des Regelgeräts liegen.

Der Heizkörper darf nicht direkt unterhalb einer Wandsteckdose angebracht werden.

### Bei Einbau in eine Einrohrheizung:

- ▶ Anschluss-Verschraubung mit integriertem, einstellbarem Bypass verwenden.

## EN – Instructions for use

### Permissible use

The radiator may only be used for heating interior spaces and for drying textiles washed in water.

Any other use is contrary to the intended purpose and therefore not permissible.

### Misuse

The radiator is **not** usable as a seating accommodation, climbing or lifting support.

### Safety instructions

#### ⚠ WARNING

##### Risk of burns!

The radiator's surface can heat up to 110 °C (230 °F).

- ▶ Be careful when touching the radiator.

#### ⚠ CAUTION

##### Risk of burns due to squirting hot water when evacuating air!

- ▶ Protect your hands.

### Additional electric operation

- ▶ Observe separate instructions for the heating element.
- ▶ Ensure that the radiator is always completely filled with water and has been bled, so that the radiator heats up properly.
- ▶ Do not operate the hot water heater and the heating element simultaneously.
- ▶ Make sure that the return is open.
- ▶ Close the thermostatic head.

### Maintenance

- ▶ Vent the radiator after commissioning and following lengthy interruptions of operation.

### Cleaning

- ▶ Use only mild, non-abrasive cleansing agents.

### Complaint

- ▶ Contact your local dealer.

### Installation and repairs

- ▶ Have the installation and repairs performed by a specialized tradesman so that your claims under warranty are not forfeited.

### Disposal

- ▶ Recycle or dispose of disused radiators, including accessories, properly. Observe local regulations.

## EN – Installation instructions

The radiator may only be installed by a specialized tradesman.

For additional electric operation, the following activities may be performed only by an electrical specialist (in Germany, according to BFV A3):

- Installation and connection of the electric set
- Connection of the heating element to the electric set

### Safety instructions

- ▶ Read these instructions for installation and use thoroughly prior to installation/commissioning.
- ▶ After installation, pass the **instructions on to the end user**.
- ▶ Observe the safety directions in the separate electric set instructions.

#### ⚠ DANGER

##### Life-threatening situation!

- ▶ Check the condition of the supply lines (electricity, gas, water).
- ▶ Do not drill into any lines.

#### ⚠ WARNING

##### Risk of injury!

- ▶ Note the radiator's weight (see page 6).
- ▶ At 25 kg and above, work with lifting equipment or several persons.

#### ⚠ WARNING

##### Personal injury and material damage!

- ▶ Check the base for adequate carrying capacity. Take the radiator's filled weight (see page 6) and possible additional loads into consideration.
- ▶ Check fasteners for applicability and tailor them to the structural situation.
- ▶ Special requirements, e.g. for public buildings (schools or the like), must be taken into account.

### Operating conditions

- ▶ Observe operating conditions for water heating installations according to DIN 18380 "VOB German Construction Contract Procedures".
- ▶ Maintain water's condition according to VDI [Association of German Engineers] 2035 "Prevention of damage in water heating installations".
- ▶ Observe limitations of use in damp locations according to DIN 55900 "Coatings for radiators".
- ▶ Use radiator only in closed heating systems.
- ▶ Store and transport radiator only in the protective packaging.

#### For electrical accessory operation:

- ▶ Select heating element heat output according to the radiator type (see current sales documents).
- ▶ When installing in rooms with bath or shower facilities: take into account protective areas according to national installation standards (in Germany DIN VDE 0100-701). Also follow all local regulations.  
**Note:** The manufacturer does not approve the installation of products in protective area 1.

- ▶ **Recommendation according to IEC standard 60335-2-43:** To prevent any risk to small children, install the radiator so that the bottommost cross tubes are situated at least 600 mm above the floor.
- ▶ Ensure that when the valve in the supply flow is closed, the water in the radiator can expand up to the expansion vessel.
- ▶ When installing a valve in the return, ensure that the valve can only be actuated with a tool to prevent authorized blocking.

### Complaint

- ▶ Contact the manufacturer.

### Disposal

- ▶ Packaging should be recycled or disposed of properly. Observe local regulations.

### Technical features

- Operating pressure: max. 6 bar
- Test pressure: 1.3 x operating pressure

### Flow

- Flow available on the right or on the left
- Flow temperature:
  - Hot water up to 110 °C (230 °F)
  - for additional electric operation up to 80 °C (176 °F)

### Directions for installation

The number of attachments points was determined and checked on vertically cored lightweight brick T14.

#### For electrical accessory operation:

- ▶ Observe the electric set installation instructions.
- ▶ Ensure that a correctly installed mounting box or wall socket (230 V, 16 A fuse) is available within the reach of the cable.

The electrical connection at the wall must be freely accessible and must not project out to the surface of the radiator or the control unit. The radiator must not be attached directly beneath a wall socket.

#### For installation in a one-pipe heater:

- ▶ Use connection fitting with integrated, adjustable bypass.

## FR – Instructions d'utilisation

### Utilisation conforme

Le radiateur doit être utilisé exclusivement pour le chauffage d'espaces intérieurs et le séchage de textiles ayant été lavés à l'eau. Toute autre utilisation n'est pas conforme à l'usage prévu et est donc interdite.

### Utilisation non conforme

Le radiateur **ne doit pas** être utilisé en tant que siège, échelle ou escabeau.

### Consignes de sécurité

#### ⚠ AVERTISSEMENT

##### Risque de brûlure !

La surface du radiateur peut atteindre une température de 110 °C (230 °F).

- ▶ Soyez prudent au toucher du radiateur.

#### ⚠ PRUDENCE

##### Risque de brûlure par projections d'eau chaude lors de la purge !

- ▶ Protégez vos mains.

### Fonctionnement électrique d'appoint

- ▶ Respecter les instructions séparées du thermoplongeur.
- ▶ S'assurer que la radiateur est toujours rempli complètement d'eau et purgé afin qu'il chauffe correctement.
- ▶ Ne pas exploiter le chauffage d'eau chaude et l'élément chauffant simultanément.
- ▶ S'assurer que le retour est ouvert.
- ▶ Fermer la tête thermostatique.

### Maintenance

- ▶ Purger le radiateur après la mise en service et après des interruptions de service prolongées.

### Nettoyage

- ▶ N'utiliser que des détergents doux, non agressifs.

### Réclamation

- ▶ Le cas échéant, s'adresser à un installateur spécialisé.

### Montage et réparations

- ▶ Seul un installateur spécialisé est habilité à effectuer le montage et les réparations afin de préserver les droits de garantie.

### Traitement des déchets

- ▶ Amener les radiateurs usés et leurs accessoires au recyclage ou au traitement des déchets. Respecter les prescriptions locales.

## FR – Instructions de montage

Le montage du radiateur doit être exécuté par un installateur spécialisé.

En fonctionnement électrique d'appoint, les opérations suivantes sont strictement réservées à un électricien spécialisé (en Allemagne selon BGV A3) :

- Montage et raccordement du kit électrique
- Raccordement du thermoplongeur sur le kit électrique

### Consignes de sécurité

- ▶ Lire attentivement les instructions d'utilisation et de montage avant de procéder au montage/à la mise en service.
- ▶ Après le montage, remettre les **instructions à l'utilisateur final**.
- ▶ Respecter les consignes de sécurité dans les instructions séparées relatives au kit électrique.

#### ⚠ DANGER

##### Danger de mort !

- ▶ Contrôler la position des conduites d'alimentation (électricité, gaz, eau).
- ▶ Ne pas percer de conduite.

#### ⚠ AVERTISSEMENT

##### Risque de blessure !

- ▶ Tenir compte du poids du radiateur (voir page 6).
- ▶ À partir de 25 kg, utiliser des dispositifs de levage ou travailler à plusieurs.

#### ⚠ AVERTISSEMENT

##### Blessures corporelles et dégâts matériels !

- ▶ Contrôler la force portante du sous-sol. Tenir compte du poids du radiateur rempli (voir page 6) et des charges supplémentaires possibles.
- ▶ Contrôler l'aptitude du matériel de fixation et la définir en fonction de la situation de montage.
- ▶ Tenir compte des exigences spéciales, par ex. pour les bâtiments publics (écoles, etc.).

### Conditions d'utilisation

- ▶ Respecter les conditions d'exploitation pour les installations de chauffage d'eau chaude sanitaire conformément à la norme DIN 18380 « VOB Vergabe- und Vertragsordnung für Bauleistungen », (cahier des charges pour l'octroi de travaux du bâtiment).
- ▶ Respecter les critères de qualité de l'eau conformément à la norme VDI 2035 « Vermeidung von Schäden in Warmwasser-Heizungsanlagen » (« Prévention des dommages dans les installations de chauffage de l'eau »).
- ▶ Respecter les limites d'utilisation dans les locaux humides conformément à la norme DIN 55900 « Beschichtungen für Raumheizkörper » (« Revêtements pour radiateurs de chauffage »).
- ▶ N'intégrer le radiateur que dans des circuits de chauffage fermés.
- ▶ N'entreposer et ne transporter le radiateur que dans son emballage de protection.

### Pour le fonctionnement électrique d'appoint :

- ▶ Choisir la puissance calorifique du thermoplongeur en fonction du type de radiateur (voir la documentation commerciale actuelle).
- ▶ En cas de montage dans des pièces équipées de baignoires ou de douches : respecter les zones de protection conformément aux normes d'installations nationales (en Allemagne DIN VDE 0100-701). Respecter également l'ensemble des dispositions locales en vigueur.  
**Remarque** : le montage des produits dans la zone de sécurité 1 n'est pas autorisé par le fabricant.
- ▶ **Recommandation conformément à la norme CEI 60335-2-43** : afin d'éviter tout danger pour les enfants en bas âge, il convient de monter les radiateurs de manière à ce que le tube transversal inférieur se trouve à une distance de 600 mm minimum au-dessus du sol.
- ▶ S'assurer que, lorsque la vanne est fermée, la dilatation du contenu d'eau dans le départ est garantie jusqu'au vase d'expansion.
- ▶ Lors du montage d'une vanne dans le retour, s'assurer que la vanne ne peut être actionnée qu'avec un outil afin d'empêcher la fermeture accidentelle.

### Réclamation

- ▶ S'adresser au fabricant.

### Traitement des déchets

- ▶ Amener l'emballage dans un centre de recyclage ou un centre d'élimination des déchets réglementaire. Respecter les prescriptions locales.

### Caractéristiques techniques

- Pression de service : max. 6 bars
- Pression d'essai : 1,3 fois la pression de service

### Départ

- Départ possible à droite ou à gauche
- Température d'entrée :
  - eau chaude jusqu'à 110 °C (230 °F)
  - en fonctionnement électrique d'appoint jusqu'à 80 °C (176 °F)

### Remarques relatives au montage

Le nombre de points de fixation a été défini et testé pour les briques légères en terre cuite à creux verticaux T14.

### Pour le fonctionnement électrique d'appoint :

- ▶ Respecter les instructions de montage du kit électrique.
- ▶ S'assurer qu'une prise de raccordement d'appareillage ou une prise murale (230 V, fusible 16 A) est disponible à portée de câble.

Le raccordement électrique sortant du mur doit être facilement accessible et ne doit pas être situé dans la surface de projection du radiateur et du régulateur.

Le radiateur ne doit pas être installé directement sous une prise murale.

### Pour le montage dans un chauffage mono-tube :

- ▶ Utiliser des raccords vissés à dérivation réglable intégrée.

## IT – Istruzioni per l'uso

### Uso consentito

Il radiatore può essere utilizzato solo per il riscaldamento di ambienti interni e per asciugare tessuti lavati in acqua.

Ogni altro uso non è considerato conforme alle disposizioni ed è quindi non ammesso.

### Utilizzo scorretto

Il radiatore **non** deve essere utilizzato come sedia o come scaletta.

### Indicazioni di sicurezza

#### ⚠ ATTENZIONE

##### Pericolo di ustioni!

La superficie del radiatore può raggiungere una temperatura di 110 °C (230 °F).

- ▶ Prestare attenzione quando si tocca il radiatore.

#### ⚠ ATTENZIONE

Pericolo di scottature durante lo sfiato per la fuoriuscita di acqua calda!

- ▶ Proteggere le mani.

### Integrazione elettrica

- ▶ Osservare le istruzioni separate della barra termica.
- ▶ Assicurarsi che il radiatore sia sempre pieno d'acqua e sfiato, in modo che possa riscaldarsi correttamente.
- ▶ Non azionare contemporaneamente il riscaldamento ad acqua calda e la barra termica.
- ▶ Assicurarsi che il ritorno sia aperto.
- ▶ Chiudere la testa termostatica.

### Manutenzione

- ▶ Sfiatare il radiatore dopo la messa in funzione e dopo lunghe interruzioni del funzionamento.

### Pulizia

- ▶ Utilizzare solo detergenti delicati e non abrasivi.

### Reclamo

- ▶ Contattare l'installatore specializzato.

### Montaggio e riparazioni

- ▶ Per non perdere la garanzia sul prodotto, far eseguire il montaggio e le riparazioni solo da un installatore specializzato.

### Smaltimento

- ▶ Portare i radiatori non più utilizzabili e gli accessori in un centro di riciclaggio o smaltirli correttamente. Osservare le disposizioni locali.

## IT – Istruzioni di montaggio

Il radiatore deve essere montato solo da un installatore specializzato.

In caso di integrazione elettrica le seguenti attività possono essere svolte soltanto da un elettricista specializzato (in Germania secondo BGV A3):

- montaggio e collegamento del set elettrico
- collegamento della barra termica al set elettrico

### Indicazioni di sicurezza

- ▶ Leggere attentamente le istruzioni d'uso e di montaggio prima di procedere al montaggio e alla messa in esercizio.
- ▶ Dopo il montaggio **cedere le istruzioni all'utente finale**.
- ▶ Seguire le indicazioni di sicurezza presenti nelle istruzioni separate del kit elettrico.

#### ⚠ PERICOLO

##### Pericolo di morte!

- ▶ Verificare lo stato delle tubazioni (corrente, gas, acqua).
- ▶ Non forare le tubazioni.

#### ⚠ ATTENZIONE

##### Pericolo di lesioni!

- ▶ Osservare il peso del radiatore (vedere pagina 6).
- ▶ Se il peso supera i 25 kg effettuare le operazioni con un dispositivo di sollevamento o con l'aiuto di altre persone.

#### ⚠ ATTENZIONE

##### Danni a cose e persone!

- ▶ Controllare la portata della base di appoggio. Osservare il peso del radiatore pieno (vedere pagina 6) ed eventuali carichi aggiuntivi.
- ▶ Verificare che il materiale di fissaggio sia idoneo e sceglierlo adatto alla situazione architettonica.
- ▶ Rispettare i requisiti particolari, ad es. per edifici pubblici (scuole o altro).

### Condizioni di utilizzo

- ▶ Rispettare le condizioni di esercizio per impianti di riscaldamento ad acqua calda in base a DIN 18380 "VOB Regolamento sui contratti e gli appalti nell'ambito delle costruzioni".
- ▶ Rispettare la qualità dell'acqua secondo VDI 2035 "Evitare danni negli impianti di riscaldamento ad acqua calda".
- ▶ Osservare i limiti d'impiego in locali umidi secondo DIN 55900 "Rivestimenti per radiatori per ambienti".
- ▶ Installare il radiatore solo in un sistema di riscaldamento chiuso.
- ▶ Depositare e trasportare il radiatore solo nell'imballo protettivo.

### In caso di integrazione elettrica:

- ▶ scegliere la potenza termica della barra termica a seconda del tipo di radiatore (vedere gli attuali documenti di vendita).
- ▶ Con il montaggio in locali adibiti a bagno o doccia: osservare le zone di protezione secondo le norme di installazione nazionali (in Germania DIN VDE 0100-701). Inoltre osservare tutte le disposizioni locali. **Nota:** il montaggio del prodotto nella zona di protezione 1 non è consentito dal produttore.
- ▶ **Consigliato in conformità alla norma CEI 60335-2-43:** per evitare qualsiasi pericolo a bambini montare i radianti in modo che il tubo trasversale inferiore si trova almeno a 600 mm sopra il pavimento.
- ▶ Assicurarsi che, con valvola chiusa nella mandata, l'espansione del contenuto d'acqua del radiatore sia assicurata fino al vaso di espansione.
- ▶ In caso di montaggio di una valvola di ritorno, accertare che la valvola sia azionabile con un solo utensile per evitare che si blocchi accidentalmente.

### Reclamo

- ▶ Rivolgersi al produttore.

### Smaltimento

- ▶ Procedere al riciclaggio o al corretto smaltimento dell'imballo. Osservare le disposizioni locali.

### Caratteristiche tecniche

- Pressione d'esercizio: max. 6 bar
- Pressione di prova: 1,3 x pressione d'esercizio

### Mandata

- Mandata possibile a destra o a sinistra
- Temperatura di mandata:
  - acqua calda fino a 110 °C (230 °F)
  - in caso di integrazione elettrica fino a 80 °C (176 °F)

### Istruzioni di montaggio

Il numero dei punti di fissaggio è stato determinato e verificato per laterizi leggeri a fori alti T14.

### In caso di integrazione elettrica:

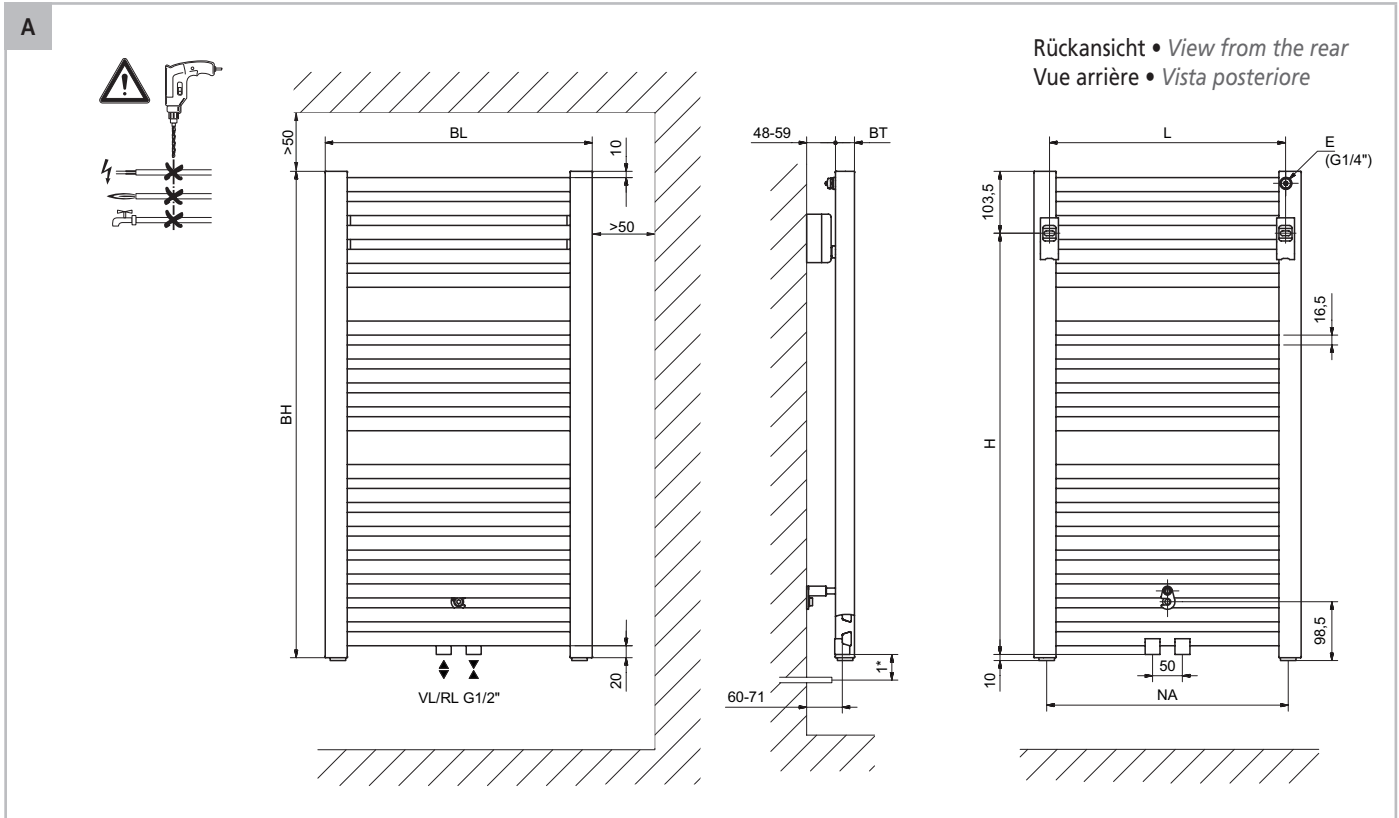
- ▶ osservare le istruzioni di montaggio del set elettrico.
- ▶ Assicurarsi che alla portata del cavo sia presente una presa a spina o una presa di corrente (230 V, fusibile 16 A) installata a norma.

Il collegamento elettrico alla parete deve essere facilmente accessibile e non deve trovarsi nelle superfici di proiezione del radiatore e dell'apparecchio di regolazione.

Il radiatore non può essere montato direttamente al di sotto di una presa di corrente.

### In caso di montaggio in un riscaldamento monotubo:

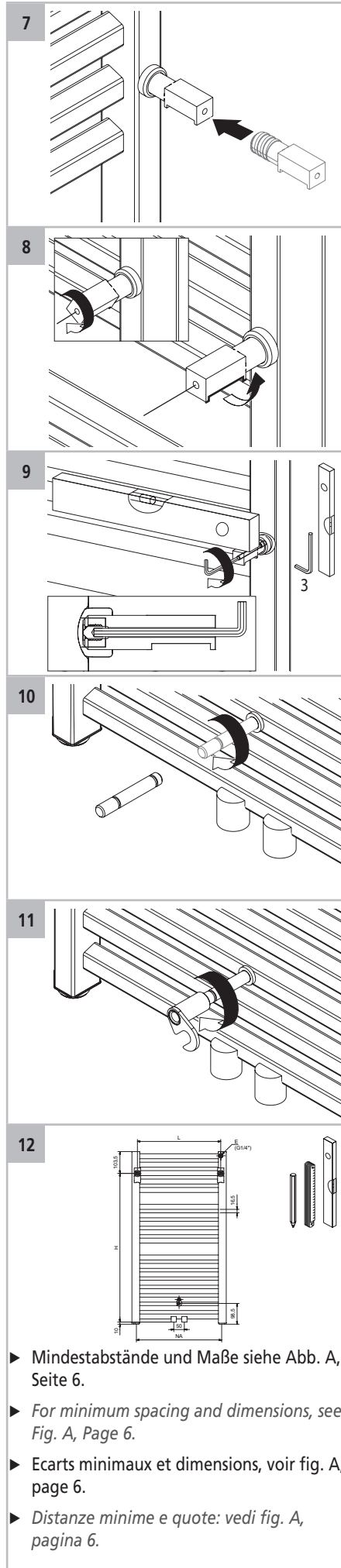
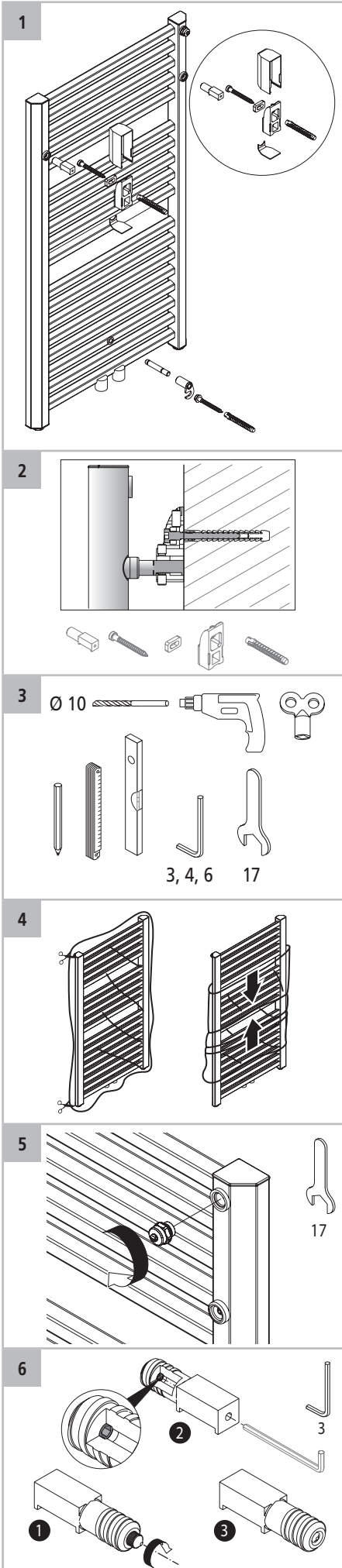
- ▶ Utilizzare un raccordo di collegamento con bypass integrato e regolabile.



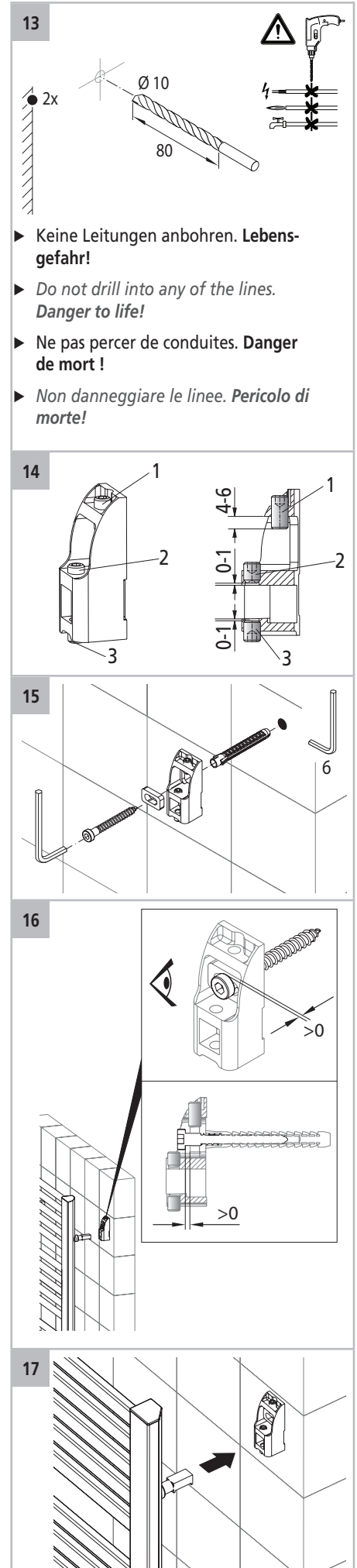
- ▶ Lage der Versorgungsleitungen prüfen.
- ▶ Untergrund auf Tragfähigkeit prüfen.
- ▶ Schrauben und Dübel auf Eignung prüfen.
- ▶ Check the location of the supply lines.
- ▶ Check the bearing surface for load-carrying capacity.
- ▶ Check the suitability of the screws and anchors.
- ▶ Contrôler la position des tuyauteries d'alimentation.
- ▶ Vérifier la capacité de charge du support.
- ▶ Contrôler l'aptitude des vis et chevilles.
- ▶ Controllare l'ubicazione delle linee di alimentazione.
- ▶ Controllare la portata del supporto.
- ▶ Controllare l'idoneità delle viti e dei tasselli.

NR	H [mm]	L [mm]	L/2 [mm]	NA [mm]	BH [mm]	BL [mm]	BT [mm]	G [kg]	V [l]
GQN1M080045XXXX	705	395	197,5	404	814	447	32	7,1	2,9
GQN1M080060XXXX	705	544	272	553	814	596	32	8,9	3,5
GQN1M080075XXXX	705	694	347	703	814	746	32	10,6	4,0
GQN1M080090XXXX	705	844	422	853	814	896	32	12,4	4,6
GQN1M120045XXXX	1065	395	197,5	404	1174	447	32	10,1	4,1
GQN1M120060XXXX	1065	544	272	553	1174	596	32	12,7	5,0
GQN1M120075XXXX	1065	694	347	703	1174	746	32	15,2	5,8
GQN1M120090XXXX	1065	844	422	853	1174	896	32	17,7	6,7
GQN1M150045XXXX	1385	395	197,5	404	1494	447	32	12,8	5,2
GQN1M150060XXXX	1385	544	272	553	1494	596	32	16,0	6,3
GQN1M150075XXXX	1385	694	347	703	1494	746	32	19,2	7,4
GQN1M150090XXXX	1385	844	422	853	1494	896	32	22,4	8,5
GQN1M180045XXXX	1665	395	197,5	404	1774	447	32	15,2	6,2
GQN1M180060XXXX	1665	544	272	553	1774	596	32	19,0	7,5
GQN1M180075XXXX	1665	694	347	703	1774	746	32	22,7	8,7
GQN1M180090XXXX	1665	844	422	853	1774	896	32	26,5	10,0

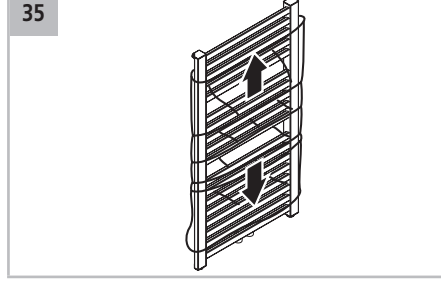
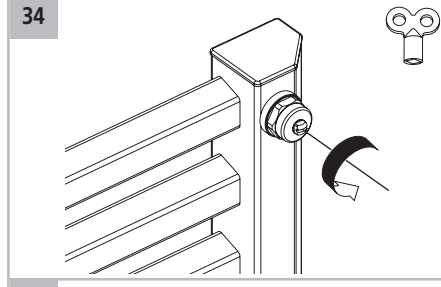
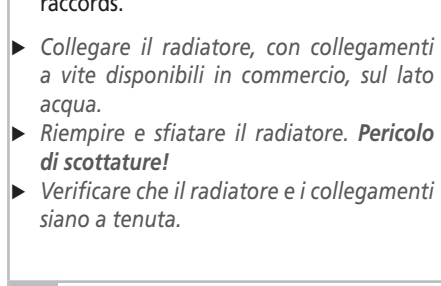
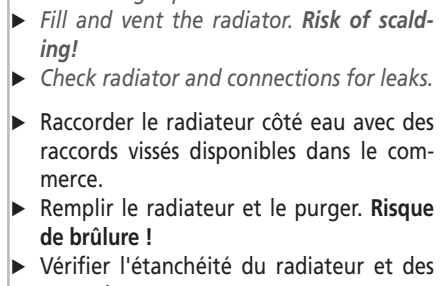
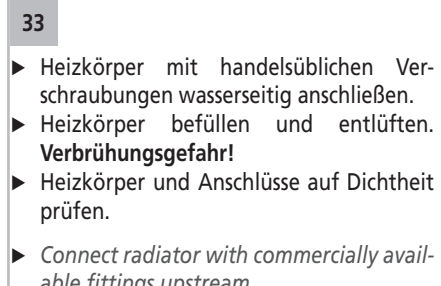
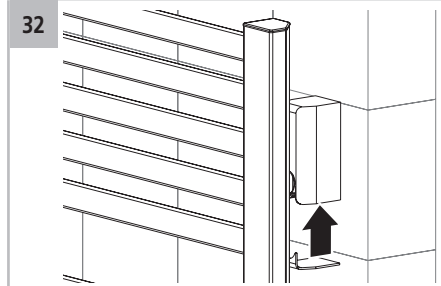
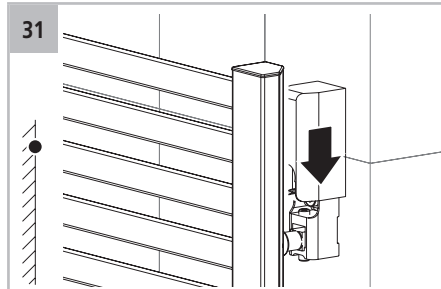
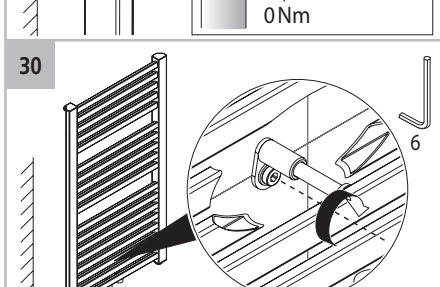
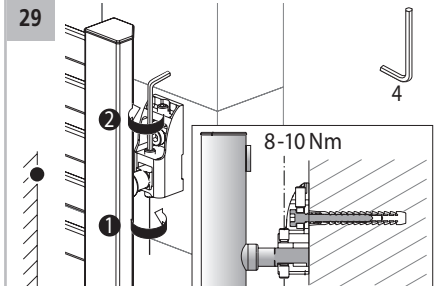
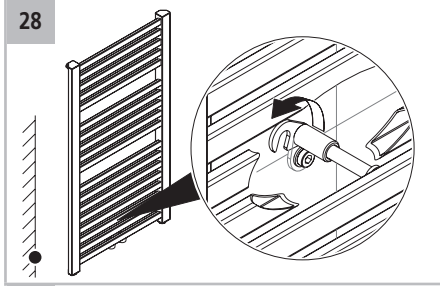
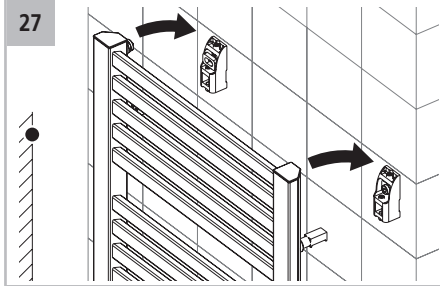
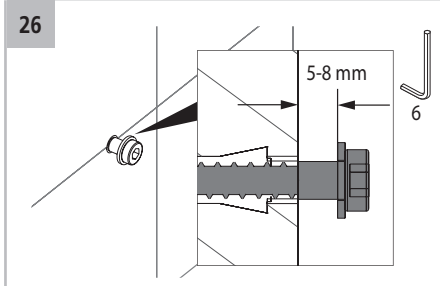
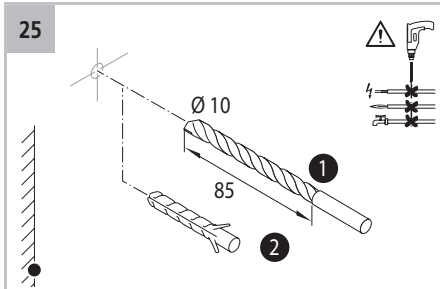
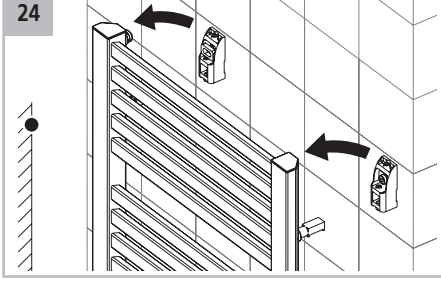
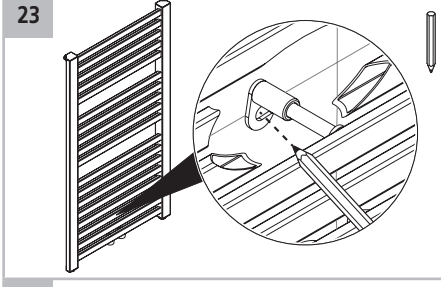
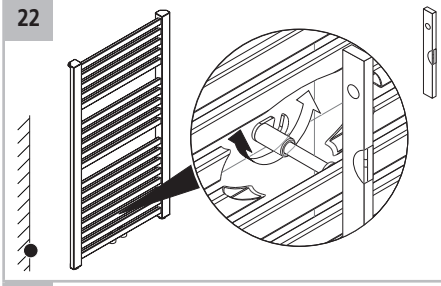
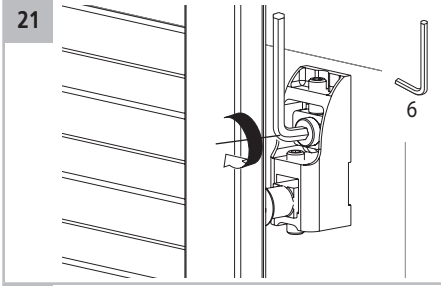
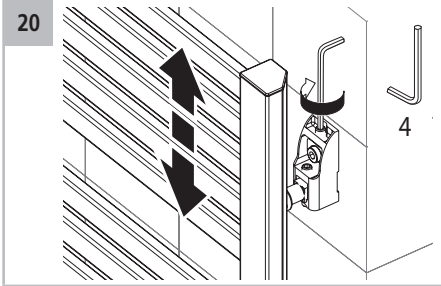
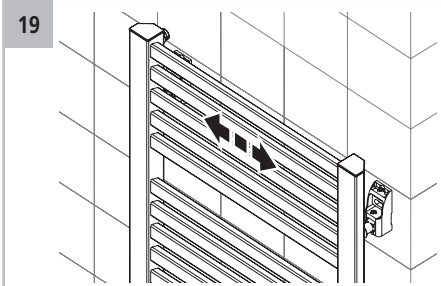
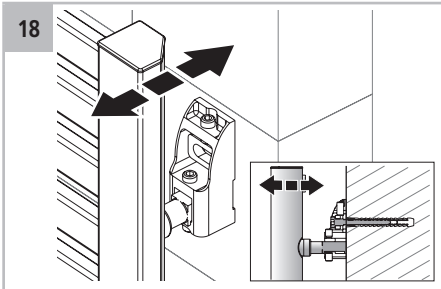
Legende	Legend	Légende	Leggenda
E Entlüftung	Bleeding	Purge	Spurgo
G Gewicht (leer)	Weight (empty)	Poids (à vide)	Peso (vuoto)
H Abstand Bohrloch zu Unterkante Anschlussmuffe	Spacing of drilled hole to lower edge connecting sleeve	Ecart entre trou de perçage et arête inférieure du manchon de raccordement	Distanza foro da bordo inferiore muffola di allacciamento
L Abstand der Bohrlöcher	Spacing of the drilled holes	Ecart entre les trous de perçage	Distanza dei fori
NA Nabenabstand	Hub spacing	Ecart entre moyeux	Distanza mozzi
NR Artikel-Nr.	Article No.	N° d'article	Codice articolo
RL Rücklauf	Return line	Retour	Ritorno
V Wasserinhalt	Water content	Contenu liquide	Contenuto d'acqua
VL Vorlauf	Supply line	Départ	Mandata
1* geeignete Verschraubungen	Suitable screw fittings	Raccords vissés appropriés	Collegamenti a vite adatti



- ▶ Mindestabstände und Maße siehe Abb. A, Seite 6.
- ▶ For minimum spacing and dimensions, see Fig. A, Page 6.
- ▶ Ecartes minimales et dimensions, voir fig. A, page 6.
- ▶ Distanze minime e quote: vedi fig. A, pagina 6.



- ▶ Keine Leitungen anbohren. Lebensgefahr!
- ▶ Do not drill into any of the lines. Danger to life!
- ▶ Ne pas percer de conduites. Danger de mort !
- ▶ Non danneggiare le linee. Pericolo di morte!



- ▶ Heizkörper mit handelsüblichen Verschraubungen wasserseitig anschließen.
- ▶ Heizkörper befüllen und entlüften. **Verbrühungsgefahr!**
- ▶ Heizkörper und Anschlüsse auf Dichtheit prüfen.
- ▶ Connect radiator with commercially available fittings upstream.
- ▶ Fill and vent the radiator. **Risk of scalding!**
- ▶ Check radiator and connections for leaks.
- ▶ Raccorder le radiateur côté eau avec des raccords vissés disponibles dans le commerce.
- ▶ Remplir le radiateur et le purger. **Risque de brûlure !**
- ▶ Vérifier l'étanchéité du radiateur et des raccords.
- ▶ Collegare il radiatore, con collegamenti a vite disponibili in commercio, sul lato acqua.
- ▶ Riempire e sfiatare il radiatore. **Pericolo di scottature!**
- ▶ Verificare che il radiatore e i collegamenti siano a tenuta.