



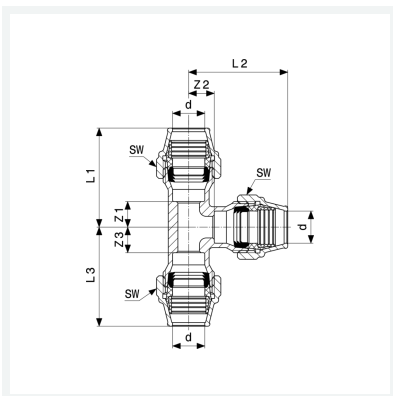
Maxiplex-T-Stück
- Verschraubungen

Ausstattung

Mehrkant

Modell 9051

Artikel 276 119



Eigenschaften

Rohraußendurchmesser	d	20
Z-Maß 1	Z1	18 mm
Z-Maß 2	Z2	18 mm
Z-Maß 3	Z3	18 mm
Länge 1	L1	68 mm
Länge 2	L2	68 mm
Länge 3	L3	68 mm
Schlüsselweite	SW	41 mm
Gewicht	586 g	
Volumen	540,522 cm ³	

Datenblatt



Maxiplex-T-Stück
Modell 9051
Artikel 276 119

Eigenschaften

Werkstoff

Rotguss