

Talis S
Einhebel-Bidetmischer mit Zugstangen-Ablaufgarnitur
 Oberfläche: **Chrom** Artikelnummer: **72200000**



Beschreibung

Merkmale

- besteht aus: Einhebel-Bidetmischer, Ablaufgarnitur
- Ausladung: 109 mm
- Auslaufhöhe: 100 mm
- Kugelgelenk-Luftsprudler
- Strahlart: Normalstrahl
- maximale Durchflussmenge bei 3 bar: 5 l/min
- Keramikmischsystem
- Temperaturbegrenzung einstellbar
- für Durchlauferhitzer geeignet
- Material Ablaufventil: Metall
- Anschlussart: G 3/8 Anschlussschläuche
- EU-Taxonomie: max. 6 l/min - wesentlicher Beitrag (SC) möglich
- EPD Basin Faucets

Technologie



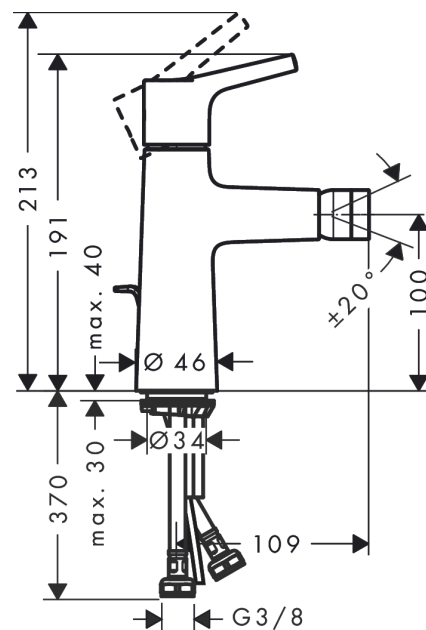
Zertifikate / Nachhaltigkeit



Produktabbildung



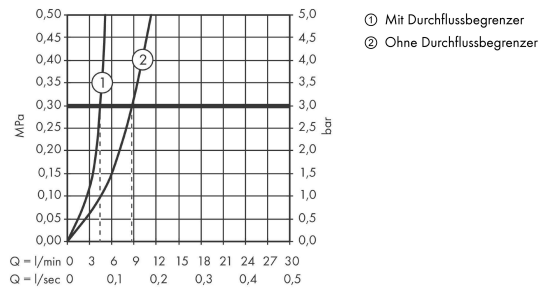
Maßzeichnung



Talis S
Einhebel-Bidetmischer mit Zugstangen-Ablaufgarnitur
 Oberfläche: **Chrom** Artikelnummer: **72200000**



Durchflussdiagramm

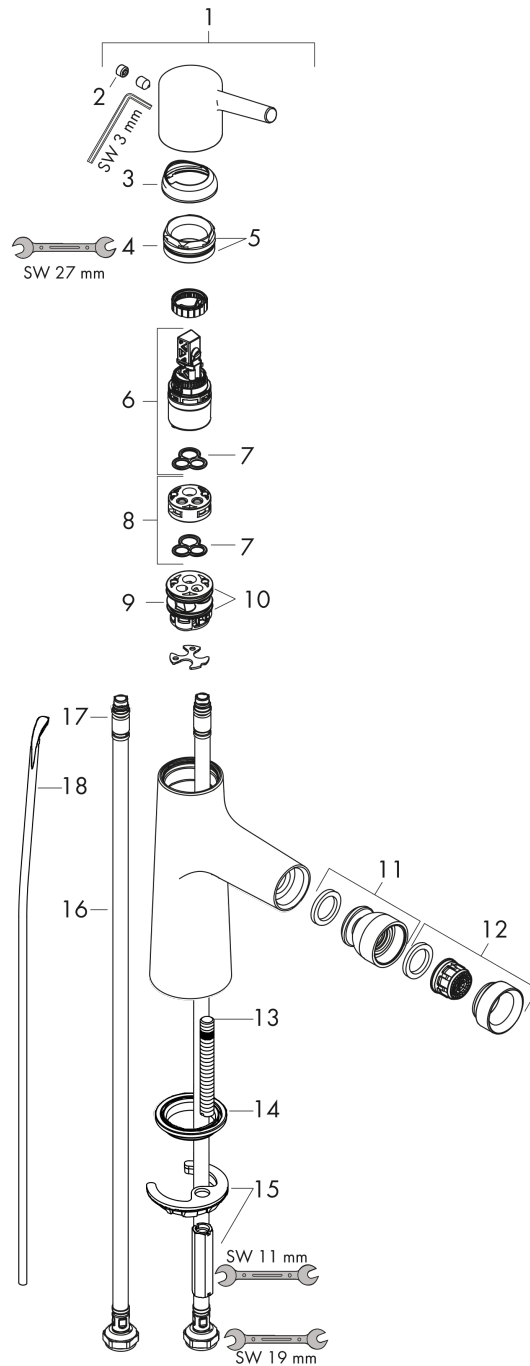


Talis S
Einhebel-Bidetmischer mit Zugstangen-Ablaufgarnitur
 Oberfläche: **Chrom** Artikelnummer: **72200000**



Explosionszeichnung

Baujahr: >04/17



Talis S
Einhebel-Bidetmischer mit Zugstangen-Ablaufgarnitur
 Oberfläche: **Chrom** Artikelnummer: **72200000**



Ersatzteilliste

Baujahr: >04/17

Pos.	Beschreibung	Artikelnummer	PG	VE
1	Griff	92626000	8	1
2	Griffstopfen	95704000	1	1
3	Kappe	92625000	8	1
4	Mutter	92627000	6	1
5	O-Ring 27x1,5	92527000	4	1
6	Kartusche kpl.	97685000	11	1
7	Dichtung	98865000	8	1
8	Adapter für Kartusche	92628000	6	1
9	Adapter für Kartusche	98866000	8	1
10	O-Ring 23x2	98398000	1	1
11	Kugelgelenk	96050000	9	1
12	Luftsprudler M24x1 (5 l/min)	95379000	9	1
13	Schraube M8 x 68	97736000	2	1
14	Dichtung	97608000	2	1
15	Schaftbefestigung kpl.	96016000	8	1
16	Anschlussschlauch 450 mm M8x0,75 G3/8	97206000	8	1
17	O-Ring 6,6x1,6	93019000	1	1
18	Zugstange	96657000	4	1
a	Ablaufventil	94139000	98	1