



Sanpress Inox-Bogen 90° mit SC-Contur

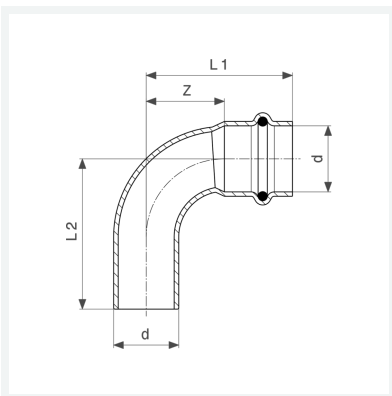
- Einsteckende, Pressanschluss

Ausstattung

Dichtelement EPDM

Modell 2316.1

Artikel 435 707



Eigenschaften

Rohraußendurchmesser	d	15
Z-Maß	Z	16 mm
Länge 1	L1	38 mm
Länge 2	L2	40 mm
Z-Maß (Vorgängerversion)	Z*	26 mm
Länge (Vorgängerversion) 1	L1*	48 mm
Länge (Vorgängerversion) 2	L2*	53 mm
Gewicht	36,8 g	
Volumen	82,88 cm ³	
Werkstoff	Stahl nichtrostend	