

EAN: 4015474606562  
[static.hansa.com/02250100](https://static.hansa.com/02250100)



- Accessories
- Unterputz Einbaukörper
- Wandmontage für Unterputz-Einbaukörper
- Oberteil mit keramischen Dichtscheiben zur Wassermengeneinstellung für einen Abgang
- Armaturenkörper aus entzinkungsbeständigem Messing (DZR)
- Hülse

## Technische Daten

### Durchflusseigenschaften

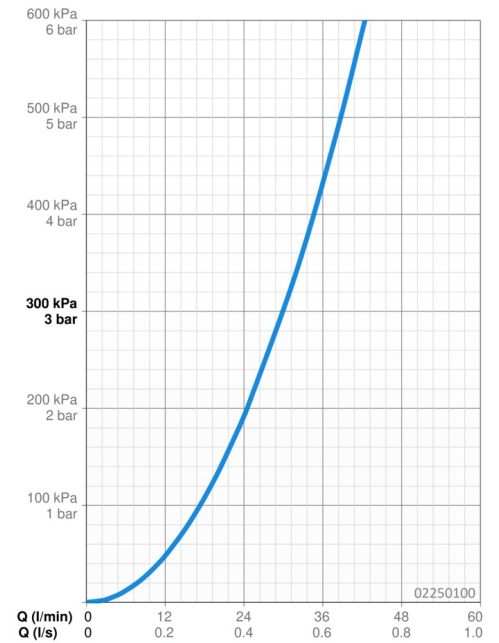
Durchfluss bei 3 bar **30.0 l/min**

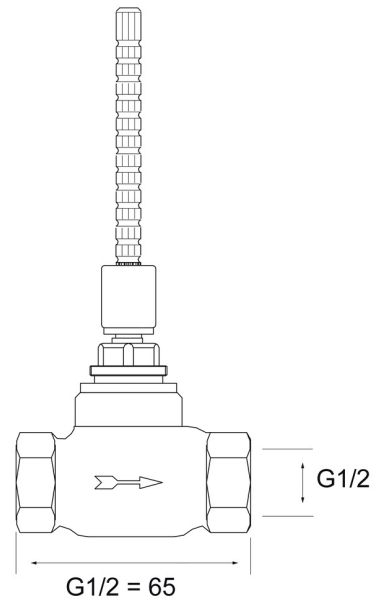
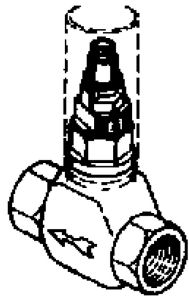
### Technische Eigenschaften

DN-Größe (Nennmaß) **DN15**  
 Warmwasserversorgung **max. +80°C**  
 Arbeitsdruck **1-10 bar**  
 Anschlussgröße **G1/2**

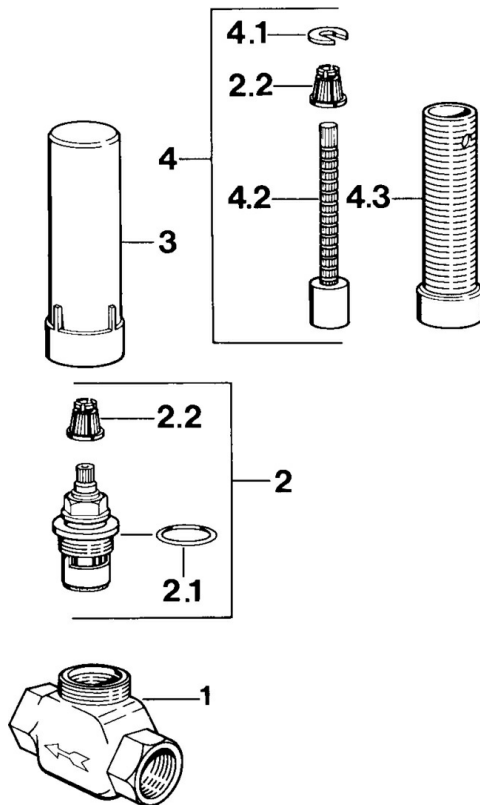
### Vorschriften

EN Standard **EN 200**





## Ersatzteile



### SP02250100

	Name	Art.-Nr.
2	Oberteil, G3/4, 180°	59910383
2.1	O-Ring, 23x1.78	59910693
2.2	Adapter Weiss	59910235
3	Schutzkappe	59910667
4	Verlängerungssatz, 80 mm	59910424
4.1	Ring	59910694
4.2	Spindel kpl. lang	59910379
4.3	Gewindehülse, M24x1.5	59910100