



**Temponox-Übergangswinkel 90°  
mit SC-Contur**

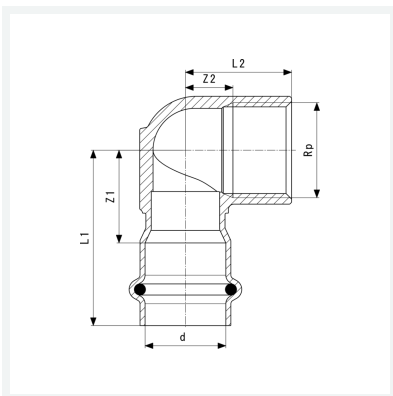
- Pressanschluss, Rp-Gewinde

**Ausstattung**

Dichtelement EPDM

**Modell 1714.2**

**Artikel 811 082**



## Eigenschaften

Innengewinde zylindrisch	Rp	1/2
Rohraußendurchmesser	d	22
Z-Maß 1	Z1	24 mm
Z-Maß 2	Z2	13 mm
Länge 1	L1	47 mm
Länge 2	L2	28 mm
Gewicht	98,4 g	
Volumen	124,32 cm <sup>3</sup>	
Werkstoff	Stahl nichtrostend	