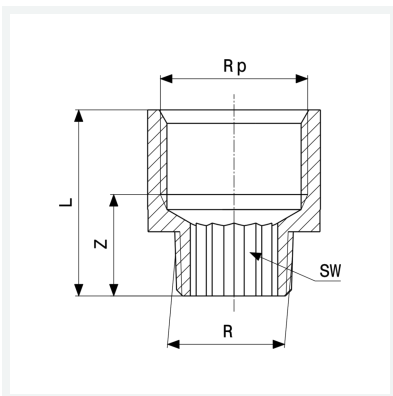




Reduzierstück
 - R-Gewinde, Rp-Gewinde
 - rund
Modell 3242

Artikel 322 564



Eigenschaften

Außengewinde kegelig	R	$\frac{3}{8}$
Innengewinde zylindrisch	Rp	$\frac{1}{2}$
Z-Maß	Z	17 mm
Länge	L	32 mm
Schlüsselweite	SW	10 mm
Gewicht	59,61 g	
Volumen	41,44 cm ³	
Werkstoff	Rotguss oder Siliziumbronze	