

BENDER

A R M A T U R E N

// VIELFALT AUS EINEM GUSS

Bender Armaturen GmbH & Co. KG
Zur Brücke 2
D-57368 Lennestadt
Telefon: (02721) 9243-0
Telefax: (02721) 9243-50
E-Mail: verkauf@bender-armaturen.de
www.bender-armaturen.de



Made in Germany

// TECHNISCHE PRODUKTINFORMATION FÜR SCHRÄGSITZVENTILE

Typ 1425 / 1427





Inhaltsverzeichnis

Funktionsbeschreibung.....	2
Produkteigenschaften	2
Materialien	2
Verpackungseinheit	2
Skizze & Baumaße	3
Explosionszeichnung & Stückliste	4
Ersatzteile & Zubehör	5
Lieferumfang.....	6
Allgemeine Hinweise	7
Produktspezifische Hinweise	8
Montage.....	9
Druckprüfprotokoll.....	11

Schrägsitzventil (Marktmodell)

Typ: 1425 / 1427

Technische Produktinformation (TPI)



Abbildung 1: Typ 1425



Abbildung 2: Typ 1427

Funktionsbeschreibung

Die Schrägsitzventile dienen zum Absperrn von Trinkwasserinstallationen bei Reparaturen oder Wartungsarbeiten. Im Auslieferungszustand sind die Armaturen vollständig geöffnet. Durch das Drehen am Handrad im Uhrzeigersinn werden die Ventile abgesperrt und die Wasserversorgung gestoppt. Um den vollen Durchfluss wieder herzustellen ist das Drehen am Handrad entgegen dem Uhrzeigersinn bis zum Anschlag erforderlich.

Produkteigenschaften

- Eingang: Rp-Innengewinde nach DIN EN 10226-1 (DN15 – DN50)
- Ausgang: Rp-Innengewinde nach DIN EN 10226-1 (DN15 – DN50)
- Druckstufe: PN10

- steigende Spindel
- ohne Entleerung / mit Entleerung
- mit EPDM-Flachdichtung
- tottraumfreies Fettkammeroberteil

Materialien

- Mediumberührte Messingteile:
 - o CR-Messing (CC770S / CW617N)
 - Trinkwasserkonform nach DIN 50930-6 bzw. aktuell gültiger UBA Positivliste
- Mediumberührte Kunststoffteile:
 - o Flachdichtungen: EPDM; O-Ringe: EPDM & NBR
 - Trinkwasserkonform nach Elastomerleitlinie des UBA + W270 Zulassung
- Sonstige Materialien:
 - o Handrad: PA 6.0 + 30% Glasfaser
 - o Handradschraube: korrosionsbeständiges Material
 - o Kegelmutter: korrosionsbeständiges Material

Verpackungseinheit

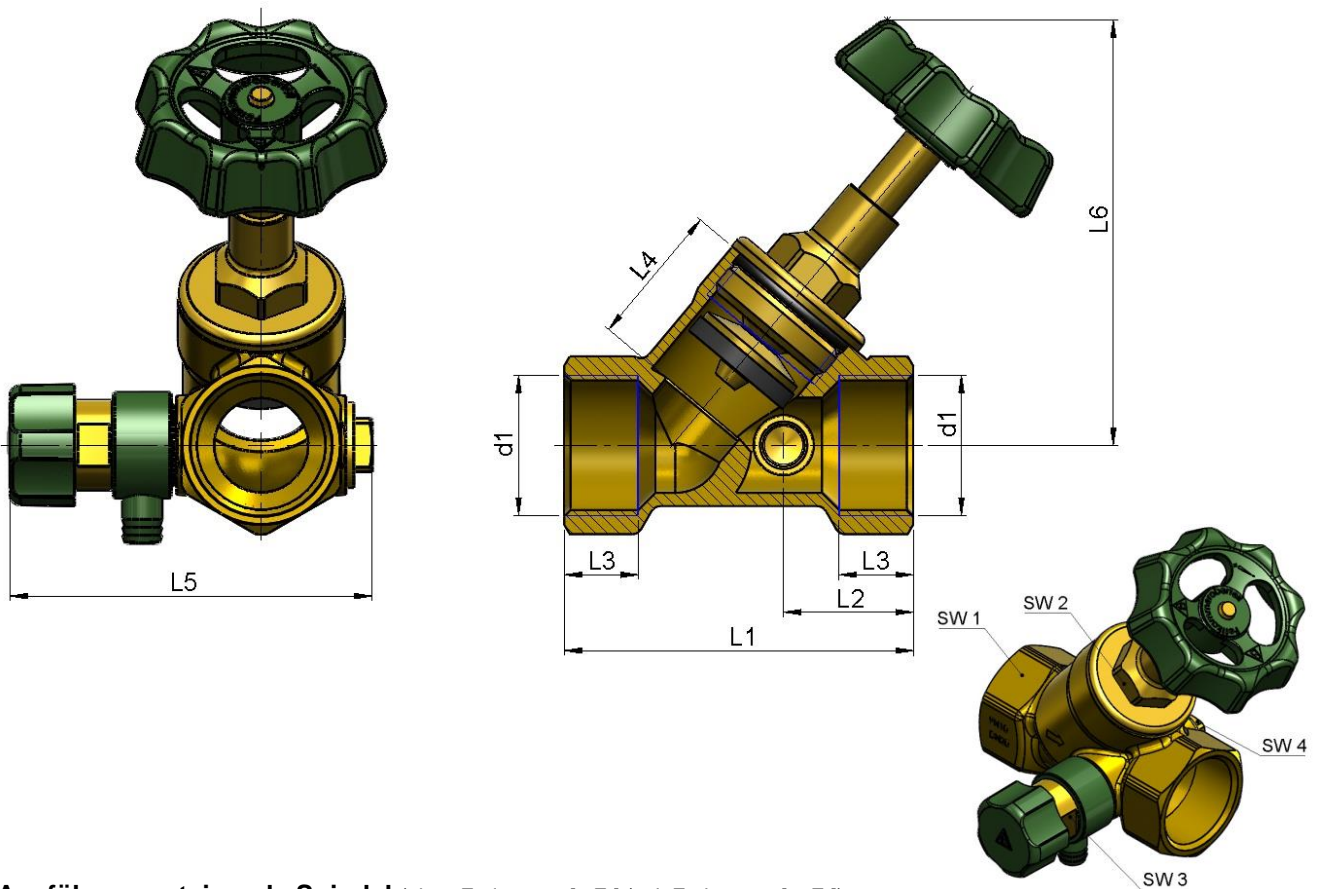
Nenngröße	DN15	DN20	DN25	DN32	DN40	DN50	DN65	DN80
Verpackungseinheit	20	20	10	10	5	5	1	1

Schrägsitzventil (Marktmodell)

Typ: 1425 / 1427

Technische Produktinformation (TPI)

Skizze & Baumaße



Ausführung: steigende Spindel (ohne Entleerung [o.E.] / mit Entleerung [m.E.]

DN	d1	L1	L2	L3	L4	L5	L6		SW1	SW2	SW3	SW4	Artikelnummer	
							geöffn.	geschl.					o.E.	m.E.
15	Rp 1/2"	57	20	12	22,5	64	63	60,5	25	17	15	10	1425150	1427150
20	Rp 3/4"	66	24,5	14	27	68,5	80	73	30	17	15	10	1425200	1427200
25	Rp 1"	80	25,5	17	34	76,5	95	89	41	19	15	10	1425250	1427250
32	Rp 1 1/4"	100	34	20	40	85	114	103	48	22	15	10	1425320	1427320
40	Rp 1 1/2"	110	36	20	43	91,5	124,5	112	54,5	22	15	10	1425400	1427400
50	Rp 2"	140	47	23	54	102,5	144	128	69,5	22	15	10	1425500	1427500
65*	G 2 1/2"	180	56	31,5	90	119,5	183		85	36	15	10	1425650	1427650
80*	G 3"	210	62,5	33	100	137,5	202		100	36	15	10	1425800	1427800

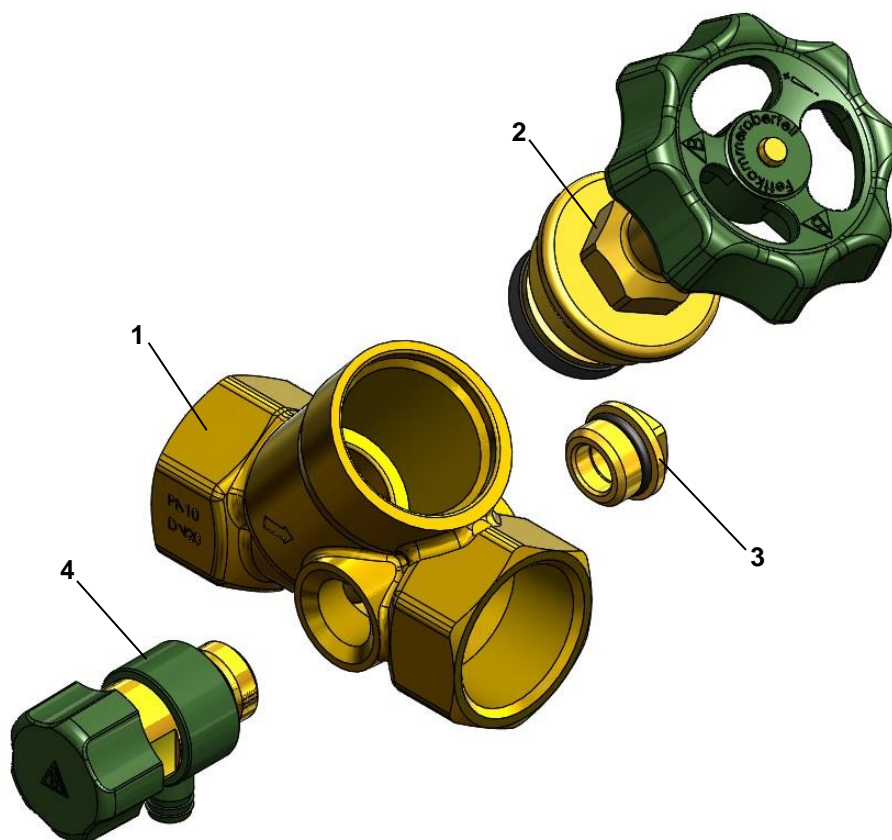
* nichtsteigende Spindel

Schrägsitzventil (Marktmodell)

Typ: 1425 / 1427

Technische Produktinformation (TPI)

Explosionszeichnung & Stückliste



Pos.	Benennung	Menge
1	Schrägsitzventilgehäuse	1
2	Oberteil (steigender / nichtsteigender Spindel)	1
3	Entleerungsstopfen	1
4	Entleerungsventil, schwenkbarer Auslauf	1

HINWEIS: Auflistung der Ersatz- und Zubehörteile auf den nachfolgenden Seiten.

Schrägsitzventil (Marktmodell)

Typ: 1425 / 1427

Technische Produktinformation (TPI)

Ersatzteile & Zubehör

Pos. 2: Oberteil		
DN	Artikelnummer	
-	steigende Spindel	nichtsteigende Spindel
	<i>EPDM</i>	<i>EPDM</i>
15	1210150	-
20	1210200	-
25	1210250	-
32	1210320	-
40	1210400	-
50	1210500	-
65	-	1214650
80	-	1214800

Pos. 3: Entleerungsstopfen	
DN	Artikelnummer
08	1225080

Pos. 4: Entleerungsventil	
DN	Artikelnummer
08	1223080

Pos. 3 & 4: Zubehör-Set (Entleerungsventil u. Stopfen)	
DN	Artikelnummer
08	1223999

Schrägsitzventil (Marktmodell)

Typ: 1425 / 1427

Technische Produktinformation (TPI)

Lieferumfang

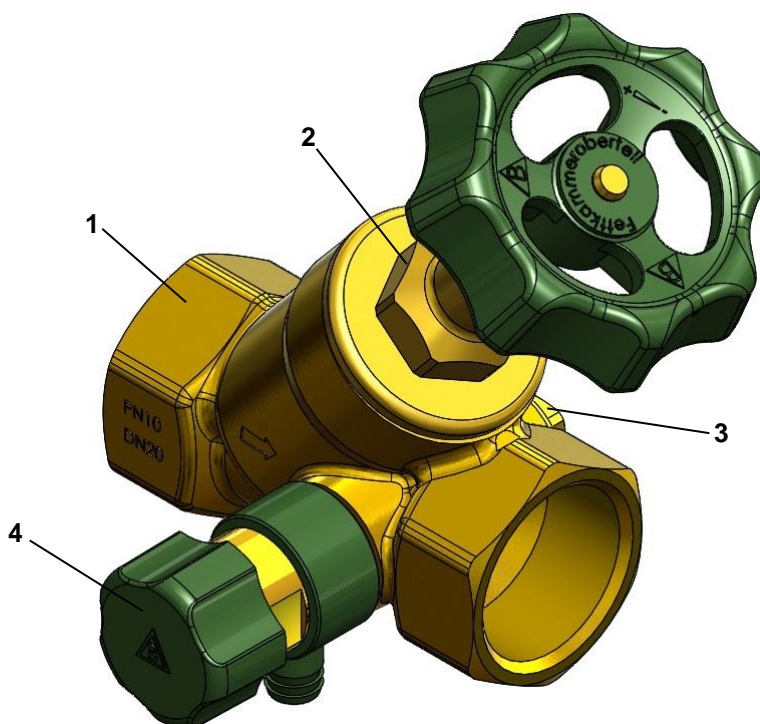


Abbildung 3: Typ 1427

Der Lieferumfang ist abhängig vom Typ. Die enthaltenen Positionen sind der nachfolgenden Tabelle zu entnehmen.

Pos.	Benennung	Typ		Menge
		1425	1427	
-	-			-
1	Schrägsitzventilgehäuse	X	X	1
2	Oberteil (steigender / nichtsteigender Spindel)	X	X	1
3	Entleerungsstopfen	O	X	1
4	Entleerungsventil, schwenkbarer Auslauf	O	X	1

X = enthalten

O = nicht enthalten

Schrägsitzventil (Marktmodell)

Typ: 1425 / 1427

Technische Produktinformation (TPI)

Allgemeine Hinweise

- Lesen Sie die Technische Produktinformation zu Ihrer eigenen Sicherheit sowie zur Sicherheit anderer Personen vollständig durch.
- Kontrollieren Sie in regelmäßigen Abständen ob die Ihnen vorliegende Technische Produktinformation dem aktuellen Ausgabedatum entspricht. Die aktuelle Version finden Sie rechts unten in der Fußzeile. Sollte die Version nicht mehr dem aktuellen Stand entsprechen, wenden Sie sich an die oben genannten Kontaktdaten der Firma Bender Armaturen GmbH & Co. KG.
- Überprüfen Sie die Ware anhand der unter „Lieferumfang“ dargestellten Zeichnung auf Vollständigkeit und Transportschäden. Für eine spätere Reklamation der genannten Aspekte übernehmen wir keine Haftung.
- Es ist zwingend erforderlich, während der Installation auf die **PSA (Persönliche Schutzausrüstung)** zurück zu greifen. Tragen Sie u.a. Handschuhe um Verletzungen während der Installation zu vermeiden.
- Installieren Sie das Produkt so, dass hohe Druckschläge in den Rohrleitungen vermieden werden.
- Ersatz- und Zubehörteile sind ausschließlich aus unserem Hause zu verwenden. Anderweitig verwendete Teile begründen im Schadensfall **keinen** Rechtsanspruch.
- Achten Sie beim Einbau der Produkte immer auf die angegebene Durchflussrichtung.
- Beachten Sie alle geltenden nationalen und internationalen Verlege-, Installations-, Unfallverhütungs-, Hygiene- und Sicherheitsvorschriften bei der Installation von Rohrleitungsanlagen sowie die weiteren Hinweise dieser Technischen Produktinformation. Ebenfalls zu beachten sind die geltenden Gesetze, Normen, Richtlinien und Vorschriften (z.B. DIN, EN, ISO, DVGW und VDI) sowie Vorschriften zu Umweltschutz, Bestimmungen der Berufsgenossenschaften und Vorschriften der örtlichen Versorgungsunternehmen. Hierbei sind die jeweils gültigen Stände der Richtlinien, Normen und Vorschriften zu berücksichtigen.
- Für die Positionierung und den Einbau unserer Produkte sind Planer, Baufirmen bzw. Betreiber verantwortlich.
- Die Entsorgung unserer Produkte sind entsprechend den gültigen örtlichen Umweltvorschriften durchzuführen.

Schrägsitzventil (Marktmodell)

Typ: 1425 / 1427

Technische Produktinformation (TPI)

Produktspezifische Hinweise

- Gegengewinde die an oben genannte Ventiltypen angeschlossen werden müssen lehrgängig und gratfrei sein. Bei Rohrgewinden ist die Beachtung der DIN ISO 228 sowie der DIN EN 10226 unerlässlich.
- Für alle aufgelisteten Absperrarmaturen dieser Technischen Produktinformation gibt es ausschließlich zwei Funktionsstellungen:
 - o vollständig geöffnet
 - o vollständig geschlossen
- Die Ventile dienen zum Absperrn von Trinkwasser oder anderen zugelassenen neutralen Flüssigkeiten. Ausdrücklich **nicht** zur Drosselung und Regulierung. Darüber hinaus sind sie ausschließlich für den Einsatz in witterungsgeschützten Anlagen ausgelegt.
- Bender Armaturen Schrägsitzventile sind prinzipiell wartungsfrei. Die Funktion kann aber nur erhalten bleiben, wenn sie in regelmäßigen Abständen betätigt werden. In wasserführenden Leitungen kann es zu Ablagerungen kommen, die die Funktion beeinträchtigen können. Um eine dauerhafte Funktionserhaltung zu gewährleisten, muss die Armatur mindestens zweimal pro Jahr vollständig geschlossen und wieder geöffnet werden.
- In waagerechten Leitungen sind alle Absperrventile mit dem Oberteil nach oben einzubauen. Bei senkrechten Leitungen muss die Wasserflussrichtung von unten nach oben erfolgen.
- Bei Warmwasserleitungen ist eine Betriebstemperatur von mindestens 60° C einzuhalten.
- Der Innenraum der Armatur muss frei von Fremdkörpern sein.
- Es dürfen nur zugelassene Dichtmaterialien zur Abdichtung verwendet werden.
- Testen Sie vor dem Anbringen des Dichtmittels, ob sich die Rohrleitung leicht in das Ventil einschrauben lässt. Flüssige Dichtmittel müssen erst aushärten.
- Achten Sie darauf, dass die Dichtmittel nicht in die Armatur gelangen da sonst die Funktion und die Dichtheit des Produkts beeinträchtigt wird.
- Das Anzugsmoment ist so einzustellen, dass eine Beschädigung der Anschlüsse vermieden wird.
- Werkzeuge welche zur Erhöhung des Handdrehmoments am Handrad beitragen sind nicht erlaubt.
- Führen Sie vor der Installation eine Funktionsprüfung durch, ob sich das Schrägsitzventil Öffnen und Schließen lässt.
- Vor der Installation ist die Rohrleitung gemäß den allgemein anerkannten Regeln und Vorschriften der Technik zu spülen.
- Achten Sie darauf, dass das Rohrsystem an dem das Produkt installiert wird drucklos und auf eine angemessene Temperatur zur Installation abgekühlt ist.
- Um Turbulenzen zu vermeiden sind ausreichende Beruhigungsstrecken gemäß den nachfolgenden Angaben unter der Rubrik „Montage“ zu berücksichtigen.
- Die Produkte sind für eine Betriebstemperatur von maximal 90°C ausgelegt. Darüber hinaus empfehlen wir einen Betriebsdruck von 2,5 – 3,5 bar, sowie das Vorschalten einer Enthärtungsanlage ab einem Wert von 14° dH.



Die Inhalte unserer Technischen Produktinformation können ohne vorherige Ankündigung ergänzt, geändert oder entfernt werden.

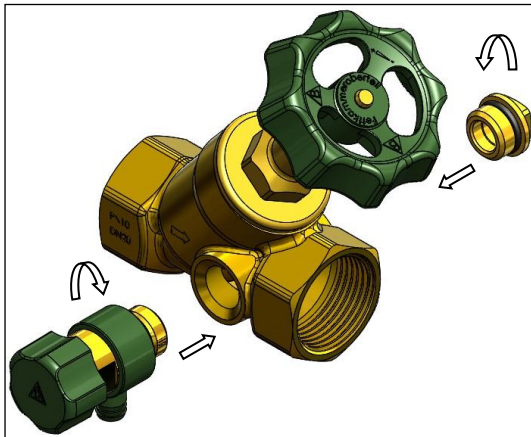
Die Beschreibungen dieser TPI stellen keinen Vertragsbestandteil dar.

Schrägsitzventil (Marktmodell)

Typ: 1425 / 1427

Technische Produktinformation (TPI)

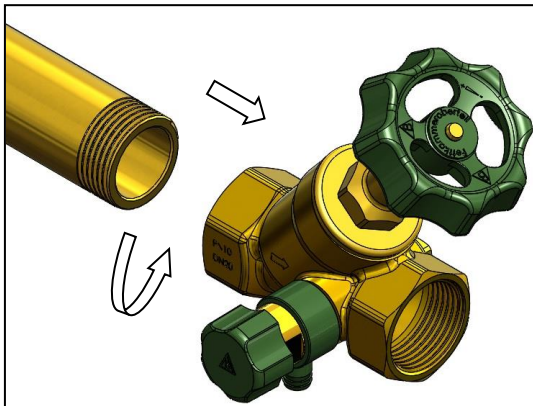
Montage



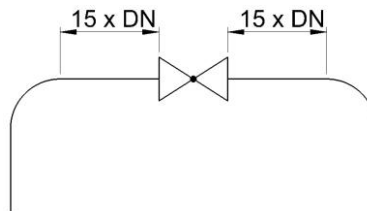
Entleerungsventil & Entleerungsstopfen selbstdichtend durch O-Ring

Der Innenraum der Armatur darf KEINE Fremdkörper aufweisen.

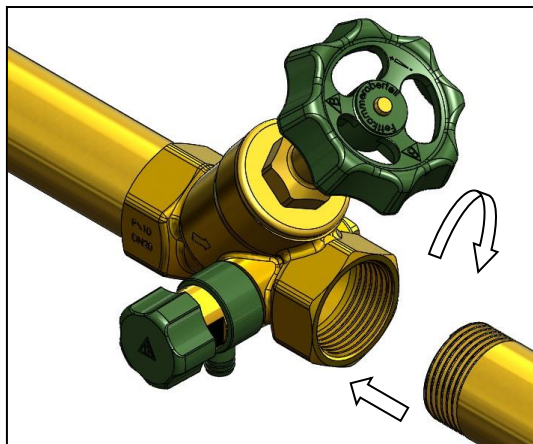
Montageschritt 1



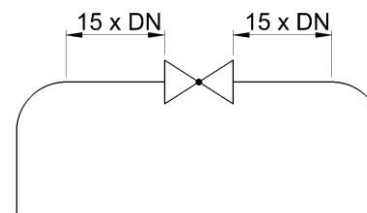
zugelassenes Dichtmaterial einsetzen



Montageschritt 2



zugelassenes Dichtmaterial einsetzen

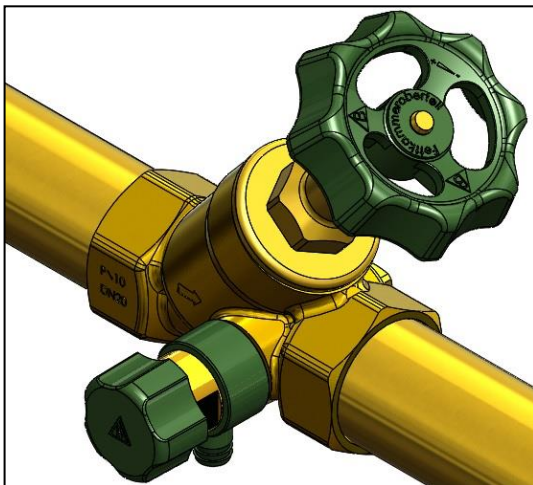


Montageschritt 3

Schrägsitzventil (Marktmodell)

Typ: 1425 / 1427

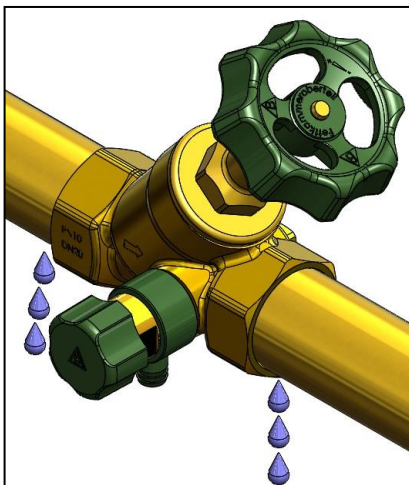
Technische Produktinformation (TPI)



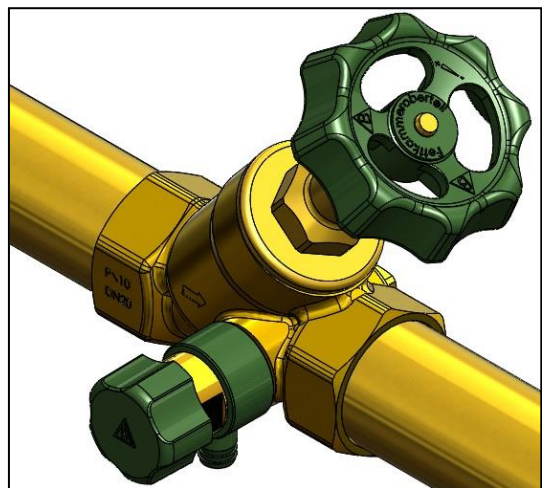
druckbeaufschlagt



Montageschritt 4



Funktionsprüfung n.i.O.



Funktionsprüfung i.O.

Eine ordnungsgemäße Druckprüfung muss nach den Angaben der DIN EN 806-4, Abschnitt 6 erfolgen. Die Prüfergebnisse sind auf der nachfolgenden Seite zu dokumentieren.

Schrägsitzventil (Marktmodell)

Typ: 1425 / 1427

Technische Produktinformation (TPI)

Druckprüfprotokoll

Prüfverfahren A – Befüllung und hydrostatische Druckprüfung von Installationen innerhalb von Gebäuden für Wasser für den menschlichen Gebrauch

allgemeine Daten	Endkunde:		Firmenstempel
	Installationsfirma:		
	Prüfer:		
	Artikel / Artikel-Nr.:		

Dichtheitsprüfung mit Trinkwasser

Dichtheit	1. Warm- oder Kaltwasserinstallation langsam mit Trinkwasser (<i>darf keine Partikel $\geq 150 \mu\text{m}$ enthalten</i>) befüllen, spülen und vollständig entlüften.				
	2. Temperatenausgleich von 30 Minuten durchführen um mögliche Differenzen zwischen Umgebungs- und Wassertemperatur zu kompensieren.				
	3. Druck auf 3 bar einstellen und 10 Minuten aufrechterhalten.				
	4. Sichtkontrolle aller Verbindungen auf Dichtheit:				
	5. Druck nach Prüfende (Anforderung: $\Delta p = 0 \text{ bar}$) * ¹ :				
	Undichtheit festgestellt:	<input type="checkbox"/>	nein	<input type="checkbox"/>	ja – an Stelle:
	Maßnahme(n):				

Die Prüfung erfolgte gemäß Protokoll.

Abschluss	Auftraggeber		Auftragnehmer	
	Datum, Ort:		Datum, Ort:	
	Unterschrift:		Unterschrift:	

*¹ - Hinweis: Unter Berücksichtigung der thermischen Druckschwankungen muss im System der Prüfdruck solange aufrechterhalten werden, bis die offensichtlich im System vorhandenen Undichtheiten festgestellt sind.