



2015/11 • 13002053_2

- DE – Montageanleitung x-net clip Panel
- EN – x-net clip panel installation instructions
- FR – Instructions de montage Panneau à clip x-net
- IT – Istruzioni di montaggio pannello a clip x-net
- CZ – Další jazykové verze naleznete na adrese www.kermi.com
- RO – Pentru alte limbi accesați www.kermi.com
- PL – Więcej języków znajdą Państwo na stronie www.kermi.com
- RU – Информацию на других языках Вы найдете на www.kermi.com

DE – Herstellerhinweise

Zulässiger Gebrauch

Die x-net clip Panels sind Teil des x-net clip Systems und dienen zur Aufnahme der Rohre der x-net Flächenheizung/-kühlung. Sie werden oberhalb von Wärme- und Trittschalldämmungsaufbauten montiert.

Jeder andere Gebrauch ist nicht bestimmungsgemäß und daher unzulässig.

Personalqualifikation

- ▶ Das x-net clip System darf nur von ausgebildetem Fachpersonal montiert und in Betrieb gesetzt werden.
- ▶ Anzulernendes Personal darf nur unter Aufsicht eines erfahrenen Monteurs am System arbeiten.

Sicherheitshinweise

- ▶ Vor der Montage diese Anleitung gründlich lesen.

Entsorgung

- ▶ Verpackung und nicht benötigte Teile dem Recycling oder der ordnungsgemäßen Entsorgung zuführen. Die örtlichen Vorschriften beachten.

DE – Montageanleitung

A Montagevariante: x-net clip Panels auf vorhandener Folienabdeckung

Kermi empfiehlt die Montage der x-net clip Panels auf bauseitig vorhandener estrichdichter Abdeckfolie. Die x-net clip Panels haben dabei keine Abdichtfunktion gegen Estrichanmachwasser.

Bauseitige Voraussetzungen (Abb. 1)

- ▶ Vor dem Verlegen der x-net clip Panels Folgendes sicherstellen:
 - Sämtliche Folienstöße und der Folienlappen am Randdämmstreifen müssen mit Klebeband dicht abgeklebt sein.
 - Die Folie darf keine Beschädigungen aufweisen.

Montage – 1. Reihe (Abb. 2, 3)

- ▶ Erstes x-net clip Panel in einer Raumecke mit einem Abstand von 8 – 10 cm parallel zur Wand verlegen.
- ▶ Nächste x-net clip Panels anschließen und die Stöße sofort auf der ganzen Länge mit x-net clip Tape verkleben.

x-net clip Panels zuschneiden (Abb. 4)

 WARNUNG
Verletzungsgefahr! <ul style="list-style-type: none">▶ x-net clip Panels mit einem geeigneten Cutter-Messer zuschneiden.
 VORSICHT
Beschädigung der Folienabdeckung! <ul style="list-style-type: none">▶ x-net clip Panels nicht auf der Abdeckfolie zuschneiden, sondern auf einer schnittfesten Unterlage.

- ▶ x-net clip Panels mit einem geeigneten Cutter-Messer entlang des aufgedruckten Schneiderasters (+++) schneiden. Dies gewährleistet ein durchgehendes Rohrverlegeraster über alle Panels.

Montage – Fortsetzung (Abb. 5, 6)

- ▶ Nächste Reihe versetzt verlegen und Stöße sofort verkleben.
- ▶ Den ganzen Raum mit x-net clip Panels auslegen wie oben beschrieben.
- ▶ Die Reihen auf voller Länge miteinander verkleben.
- ▶ Zum Abschluss sicherstellen, dass alle Stöße auf der ganzen Länge verklebt sind.

DE – Montageanleitung

B Montagevariante: x-net clip Panels in Funktion als Dämmungsabdeckung

Die x-net clip Panels übernehmen dabei Abdichtfunktion gegen Estrichanmachwasser.

Bauseitige Voraussetzungen (Abb. 1)

- Randdämmstreifen mit Folienlappen und Dämmungsaufbau sind bauseits vorhanden.
- Folienlappen noch nicht verklebt.

Montage

- ▶ Erstes x-net clip Panel in einer Raumecke mit einem Abstand von 0 – 2 cm parallel zur Wand verlegen (Abb. 2).
- ▶ Nächste x-net clip Panels anschließen und die Stöße sofort auf der ganzen Länge mit xnet C16 clip Tape verkleben (Abb. 3).
- ▶ Bei Bedarf, x-net clip Panels zuschneiden, siehe Seite 2.
- ▶ Nächste Reihe versetzt verlegen und Stöße sofort verkleben (Abb. 4).
- ▶ Den ganzen Raum mit den x-net clip Panels auslegen wie oben beschrieben.
- ▶ Die Reihen auf voller Länge miteinander verkleben (Abb. 5).
- ▶ Folienlappen des Randdämmstreifens mit x-net clip Tape spannungsfrei auf den x-net clip Panels dicht abkleben (Abb. 6).

Schlussprüfung

- ▶ Zum Abschluss der Verlegearbeiten der x-net clip Panels Folgendes sicherstellen:
 - Sämtliche Folienstöße müssen mit Klebeband dicht abgeklebt sein.
 - Der Folienlappen des Randdämmstreifens muss spannungsfrei auf den x-net clip Panels dicht abgeklebt sein.

EN – Manufacturer note

Permissible use

The x-net clip panels are part of the x-net clip system and hold the pipes used for x-net panel heating/cooling. They are installed above thermal and sound insulation layers.

Any other use is contrary to its intended purpose and therefore not permissible.

Qualification of staff

- ▶ The x-net clip system may be installed and put into service only by trained technical personnel.
- ▶ Personnel undergoing training are allowed to work on the system only under the supervision of an experienced installer.

Safety instructions

- ▶ Read these instructions thoroughly prior to installation.

Disposal

- ▶ Packaging and any parts that are not needed should be recycled or disposed of properly. Observe local regulations.

EN – Installation instructions

A Installation variant: x-net clip panels on existing film covering

Kermi recommends that the x-net clip panels be installed on an existing screed-tight covering film. The x-net clip panels do not provide any sealing capability against the screed mixing water.

On-site preparations (Fig. 1)

- ▶ Prior to installing the x-net clip panels, ensure the following:
 - All film joints and the protective film on the edge insulation strip must be sealed tightly with adhesive tape.
 - The film must not show any damage.

Installation – 1st row (Figs. 2, 3)

- ▶ Install the first x-net clip panel in a corner of the room parallel to and at a distance of 8 – 10 cm from the wall.
- ▶ Attach the next x-net clip panels and immediately cover the joints over their entire length with x-net clip tape.

Cutting the x-net clip panels to size (Fig. 4)

⚠ WARNING

Risk of injury!

- ▶ Cut the x-net clip panels to size using a suitable cutter.

⚠ CAUTION

Risk of damaging the film covering!

- ▶ Do not cut the x-net clip panels to size on the covering film, but rather on a cut-resistant surface.

- ▶ Using a suitable cutter, cut the x-net clip panels to size along the printed cutting grid (+++). This ensures a continuous pipe laying grid across all panels.

Installation – Continuation (Fig. 5, 6)

- ▶ Install the next row offset and tape the joints immediately.
- ▶ Cover the entire room with x-net clip panels as described above.
- ▶ Tape the rows together over their entire length.
- ▶ When finished, ensure that all joints are taped over their entire length.

EN – Installation instructions

B Installation variant: x-net clip panels function as insulating covering

In this case the x-net clip panels function as a seal against the screed mixing water.

On-site preparations (Fig. 1)

- Edge insulation strips with protective film and insulating layer are already installed on-site.
- Protective film not yet bonded.

Installation

- ▶ Install the first x-net clip panel in a corner of the room parallel to and at a distance of 0 – 2 cm from the wall (Fig. 2).
- ▶ Attach the next x-net clip panels and immediately cover the joints over their entire length with xnet C16 clip tape (Fig. 3).
- ▶ Cut the x-net clip panels to size as necessary, see p. 2.
- ▶ Install the next row offset and tape the joints immediately (Fig. 4).
- ▶ Cover the entire room with x-net clip panels as described above.
- ▶ Tape the rows together over their entire length (Fig. 5).
- ▶ Tightly bond the protective film on the edge insulation strip to the x-net clip panels with x-net clip tape without being stressed (Fig. 6).

Final inspection

- ▶ When finished with installation of the x-net clip panels, ensure the following:
 - All film joints must be sealed tightly with adhesive tape.
 - The protective film on the edge insulation strip must be tightly bonded to the x-net clip panels with x-net clip tape without being stressed.

FR – Consignes du fabricant

Utilisation conforme

Les panneaux à clip x-net font partie du système de clip x-net et permettent d'accueillir les tubes du chauffage/refroidissement de surface x-net. Ils sont montés au-dessus des installations d'isolation thermique et d'isolation des bruits d'impact.

Toute autre utilisation n'est pas conforme à l'usage prévu et est donc interdite.

Qualification du personnel

- ▶ Le système de clip x-net doit uniquement être monté et mis en service par un personnel qualifié et formé.
- ▶ Le personnel en formation n'est autorisé à travailler sur le système que sous la surveillance d'un monteur expérimenté.

Consignes de sécurité

- ▶ Lire attentivement ces instructions avant le montage.

Traitement des déchets

- ▶ Amener l'emballage et les pièces non nécessaires dans un centre de recyclage ou un centre d'élimination des déchets réglementaire. Respecter les prescriptions locales.

FR – Instructions de montage

A Variante de montage : panneaux à clip x-net sur un film de revêtement existant

Kermi recommande de monter les panneaux à clip x-net sur un film de revêtement existant côté client et étanche à la chape. Avec cette variante, les panneaux à clip x-net ne servent pas de moyens d'étanchéification contre l'eau de mélange de la chape.

Conditions préalables côté client (fig. 1)

- ▶ Avant de poser les panneaux à clip x-net, s'assurer des points suivants :
 - Tous les joints du film et le pan de film au niveau de la bande isolante doivent être collés à l'aide de ruban adhésif de façon à être étanches.
 - Le film ne doit pas présenter de détériorations.

Montage – Rangée 1 (fig. 2, 3)

- ▶ Poser le premier panneau à clip x-net dans un angle de la pièce, parallèlement au mur, avec un écart de 8 à 10 cm.
- ▶ Raccorder les panneaux à clip x-net suivants et coller immédiatement les joints à l'aide du ruban adhésif à clip x-net.

Découpage des panneaux à clip x-net (fig 4)

⚠ ATTENTION

Risque de blessure !

- ▶ Découper les panneaux à clip x-net à l'aide d'un cutter adapté.

⚠ PRUDENCE

Détérioration du film de revêtement !

- ▶ Ne pas découper les panneaux à clip x-net sur le film de revêtement mais sur un support résistant à la coupure.
 - ▶ Découper les panneaux à clip x-net le long de la grille de découpage imprimée dessus (+++) à l'aide d'un cutter adapté. Cette opération garantit une grille de pose du tuyau continue sur l'ensemble des panneaux.
- Montage – Suite des travaux (fig. 5, 6)
- ▶ Poser la rangée suivante en décalé et coller immédiatement les joints.
 - ▶ Recouvrir l'ensemble de la pièce de panneaux à clip x-net, en procédant comme décrit ci-dessus.
 - ▶ Coller les rangées ensemble sur toute la longueur.
 - ▶ Enfin, s'assurer que tous les joints sont collés sur toute la longueur.

FR – Instructions de montage

B Variante de montage : panneaux à clip x-net en tant que revêtement d'isolation

Les panneaux à clip x-net servent de moyens d'étanchéification contre l'eau de mélange de la chape.

Conditions préalables côté client (fig. 1)

- La bande isolante avec le pan de film et la structure isolante sont déjà présentes côté client.
- Le pan de film n'est pas encore collé.

Montage

- ▶ Poser le premier panneau à clip x-net dans un angle de la pièce, parallèlement au mur, avec un écart de 0 à 2 cm (fig. 2).
- ▶ Raccorder les panneaux à clip x-net suivants et coller immédiatement les joints à l'aide du ruban adhésif à clip x-net C16 (fig. 3).
- ▶ Si nécessaire, découper les panneaux à clip x-net, voir page 2.
- ▶ Poser la rangée suivante en décalé et coller immédiatement les joints (fig. 4).
- ▶ Recouvrir l'ensemble de la pièce de panneaux à clip x-net, en procédant comme décrit ci-dessus.
- ▶ Coller les rangées ensemble sur toute la longueur (fig. 5).
- ▶ Coller le pan de film de la bande isolante à l'aide du ruban adhésif à clip x-net sur les panneaux à clip x-net sans tension et de façon à ce qu'il soit étanche (fig. 6).

Vérification finale

- ▶ Pour terminer les travaux de pose des panneaux à clip x-net, s'assurer des points suivants :
 - Tous les joints du film doivent être étanchéifiés à l'aide de ruban adhésif.
 - Le pan de film de la bande isolante doit être collé sur les panneaux à clip x-net sans tension et de façon à être étanche.

IT – Istruzioni del costruttore

Uso consentito

I pannelli a clip x-net fanno parte del sistema a clip x-net e servono per inserire i tubi del sistema di riscaldamento/raffreddamento radiante x-net. Sono montati sopra strutture per isolamento termico e di rumore d'urto.

Ogni altro uso non è considerato conforme alle disposizioni ed è quindi non ammesso.

Qualifica personale

- ▶ La posa in opera e la messa in funzione del sistema a clip x-net è riservata al personale tecnico qualificato.
- ▶ Il personale in fase di apprendistato può lavorare col sistema solo in presenza di un installatore esperto.

Indicazioni di sicurezza

- ▶ Leggere attentamente le istruzioni prima di procedere al montaggio.

Smaltimento

- ▶ Procedere al riciclaggio o al corretto smaltimento dell'imballaggio e delle parti non necessarie. Osservare le disposizioni locali.

IT – Istruzioni di montaggio

A Variante di montaggio: pannelli a clip x-net su una pellicola protettiva già presente

Kermi consiglia il montaggio dei pannelli a clip x-net su pellicola protettiva con impermeabilizzazione del massetto a opera del costruttore. I pannelli a clip x-net non hanno una funzione di isolamento contro l'acqua di impasto del massetto.

Requisiti del committente (Fig. 1)

- ▶ Prima di posare i pannelli a clip x-net accertarsi di quanto segue:
 - Tutti i giunti della pellicola e la pellicola del bordo perimetrale isolante devono essere incollati in modo ermetico con il nastro adesivo.
 - La pellicola non deve presentare nessun segno di danneggiamento.

Montaggio – 1a fila (Fig. 2, 3)

- ▶ Posare il primo pannello a clip x-net nell'angolo della stanza con una distanza di 8 – 10 cm, in parallelo alla parete.
- ▶ Collegare gli altri pannelli a clip x-net e incollare immediatamente i giunti su tutta la lunghezza con il nastro per clip x-net.

Taglio dei pannelli a clip x-net (Fig. 4)

⚠ ATTENZIONE

Pericolo di lesioni!

- ▶ Tagliare i pannelli a clip x-net con un apposito attrezzo da taglio.

⚠ ATTENZIONE

Danneggiamento della copertura con pellicola.

- ▶ Non tagliare i pannelli a clip x-net sulla pellicola protettiva bensì su un supporto resistente al taglio.
 - ▶ Tagliare i pannelli a clip x-net con un apposito attrezzo da taglio lungo la rete di taglio stampata (+++). Ciò garantisce una griglia di posa dei tubi continua per tutti i pannelli.
- Montaggio – File successive (Fig. 5, 6)
- ▶ Posare la fila successiva sfalsata e incollare subito i giunti.
 - ▶ Ricoprire completamente la stanza con i pannelli a clip x-net come descritto sopra.
 - ▶ Incollare le file su tutta la lunghezza.
 - ▶ Infine assicurarsi che tutti i giunti siano incollati su tutta la lunghezza.

IT – Istruzioni di montaggio

B Variante di montaggio: pannelli a clip x-net con funzione di copertura isolante

I pannelli a clip x-net hanno una funzione di isolamento contro l'acqua di impasto del massetto.

Requisiti del committente (Fig. 1)

- Il bordo perimetrale isolante con pellicola e la struttura isolante sono a opera del costruttore.
- La pellicola non si incolla ancora.

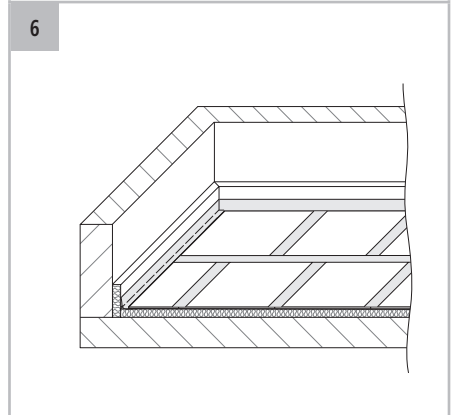
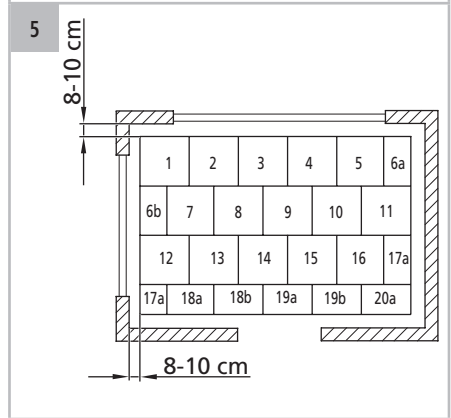
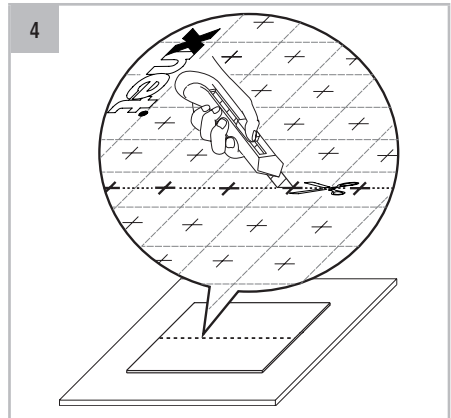
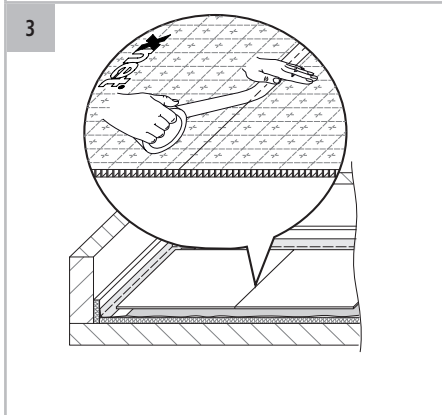
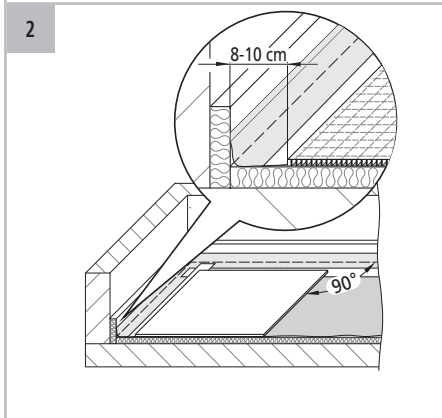
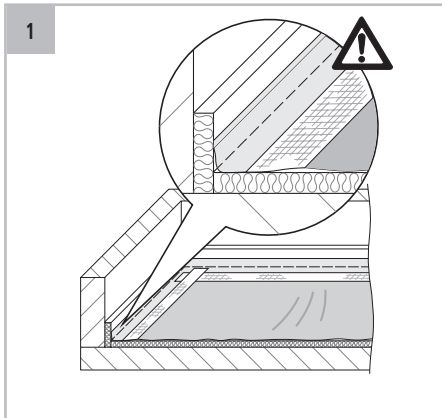
Montaggio

- ▶ Posare il primo pannello a clip x-net nell'angolo della stanza con una distanza di 0 – 2 cm, in parallelo alla parete (Fig. 2).
- ▶ Collegare gli altri pannelli a clip C16 x-net e incollare immediatamente i giunti su tutta la lunghezza con il nastro per clip x-net (Fig. 3).
- ▶ In caso di necessità, tagliare i pannelli a clip x-net, vedere pagina 2.
- ▶ Posare la fila successiva sfalsata e incollare subito i giunti (Fig. 4).
- ▶ Ricoprire completamente la stanza con i pannelli a clip x-net come descritto sopra.
- ▶ Incollare le file su tutta la lunghezza (Fig. 5).
- ▶ Incollare in modo ermetico e senza tensioni la pellicola del bordo perimetrale isolante con il nastro per clip x-net (Fig. 6).

Controllo finale

- ▶ Al termine dei lavori di posa dei pannelli a clip x-net accertarsi di quanto segue:
 - Tutti i giunti della pellicola devono essere incollati in modo ermetico con il nastro adesivo.
 - La pellicola del bordo perimetrale isolante deve essere incollata senza tensioni sui pannelli a clip x-net.

A Montagevariante: x-net clip Panels auf vorhandener Folienabdeckung
 Installation variant: x-net clip panels on existing film covering
 Variante de montage : panneaux à clip x-net sur un film de revêtement existant
 Variante di montaggio: pannelli a clip x-net su una pellicola protettiva già presente



B Montagevariante: x-net clip Panels in Funktion als Dämmungsabdeckung
 Installation variant: x-net clip panels function as insulating covering
 Variante de montage : panneaux à clip x-net en tant que revêtement
 Variante di montaggio: pannelli a clip x-net con funzione di copertura isolante

