



## Schlauchverschraubung

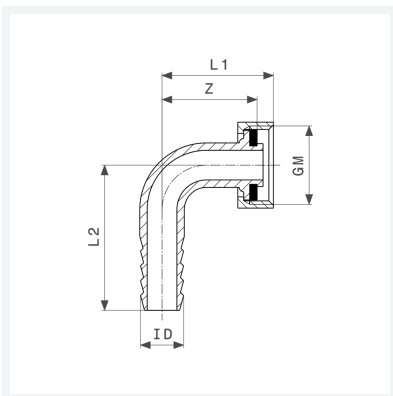
- flachdichtend, winklig

### Ausstattung

Knebelüberwurfmutter

**Modell 1813**

**Artikel 107 949**



## Eigenschaften

Für ID-Schlauch	ID	1/2
Gewinde zylindrisch	G	3/4
Z-Maß	Z	32 mm
Länge 1	L1	38 mm
Länge 2	L2	49 mm
Gewicht	65,5 g	
Volumen	49,728 cm <sup>3</sup>	
Werkstoff	Messing	