



Temponox-Flanschübergang mit SC-Contur

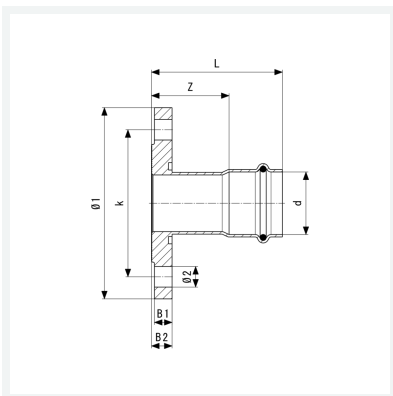
- zur Verwendung mit Sanpress Inox-Montageset Artikel 611 279
- Flanschübergang, Pressanschluss

Ausstattung

Flansch PN 10/16 fest, Dichtelement EPDM

Modell 1759

Artikel 811 136



Eigenschaften

Anzahl Bohrungen	n	4
Durchmesser Nominal	DN	32
Rohraußendurchmesser	d	35
Z-Maß	Z	44 mm
Länge	L	70 mm
Breite 1	B1	16 mm
Breite 2	B2	18 mm
Lochkreisdurchmesser	k	100 mm
Durchmesser 1	Ø1	140 mm
Durchmesser 2	Ø2	18 mm



**Temponox-Flanschübergang
mit SC-Contur
Modell 1759
Artikel 811 136**

Eigenschaften

Gewicht	1746 g
Volumen	6216 cm ³
Werkstoff	Stahl nichtrostend