

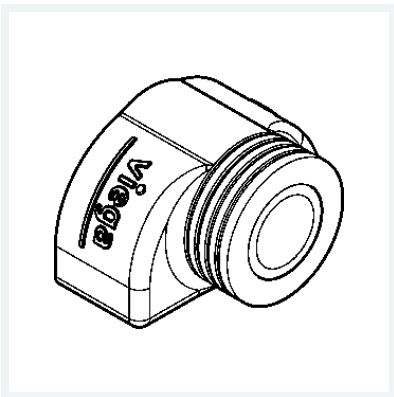


## Dämmschale

- für alle Viega Doppelwandscheiben Rp $\frac{1}{2}$  DN12 und DN15, Rotguss-Verlängerungen Rp $\frac{1}{2}$
- geeignet für Wandscheibenabdichtung Modell 1517
- schallentkoppelnd, wärmedämmend gemäß GEG

**Modell 1541.7**

**Artikel 806 491**



## Eigenschaften

Gewicht	10,8 g
Volumen	828,8 cm <sup>3</sup>