



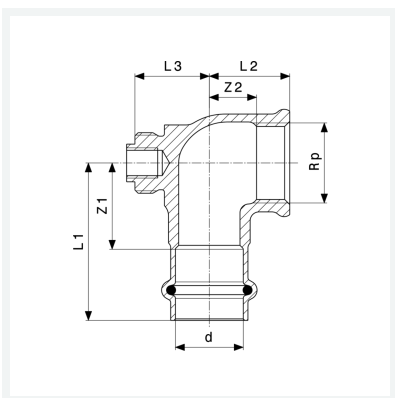
**Profipress G-Anschlusswinkel 90°
mit SC-Contur**

- geeignet für Grundplatte Modell 2624, 2624.1
- Pressanschluss, Rp-Gewinde

Ausstattung

Verdrehsicherung, Befestigungsmaterial, Dichtelement HNBR
Modell 2614.6

Artikel 473 730



Eigenschaften

Rohraußendurchmesser	d	22
Innengewinde zylindrisch	Rp	1
Länge 1	L1	53 mm
Länge 2	L2	36 mm
Länge 3	L3	15 mm
Z-Maß 1	Z1	29 mm
Z-Maß 2	Z2	17 mm
Gewicht	325 g	
Volumen	355,2 cm ³	
Werkstoff	Rotguss	